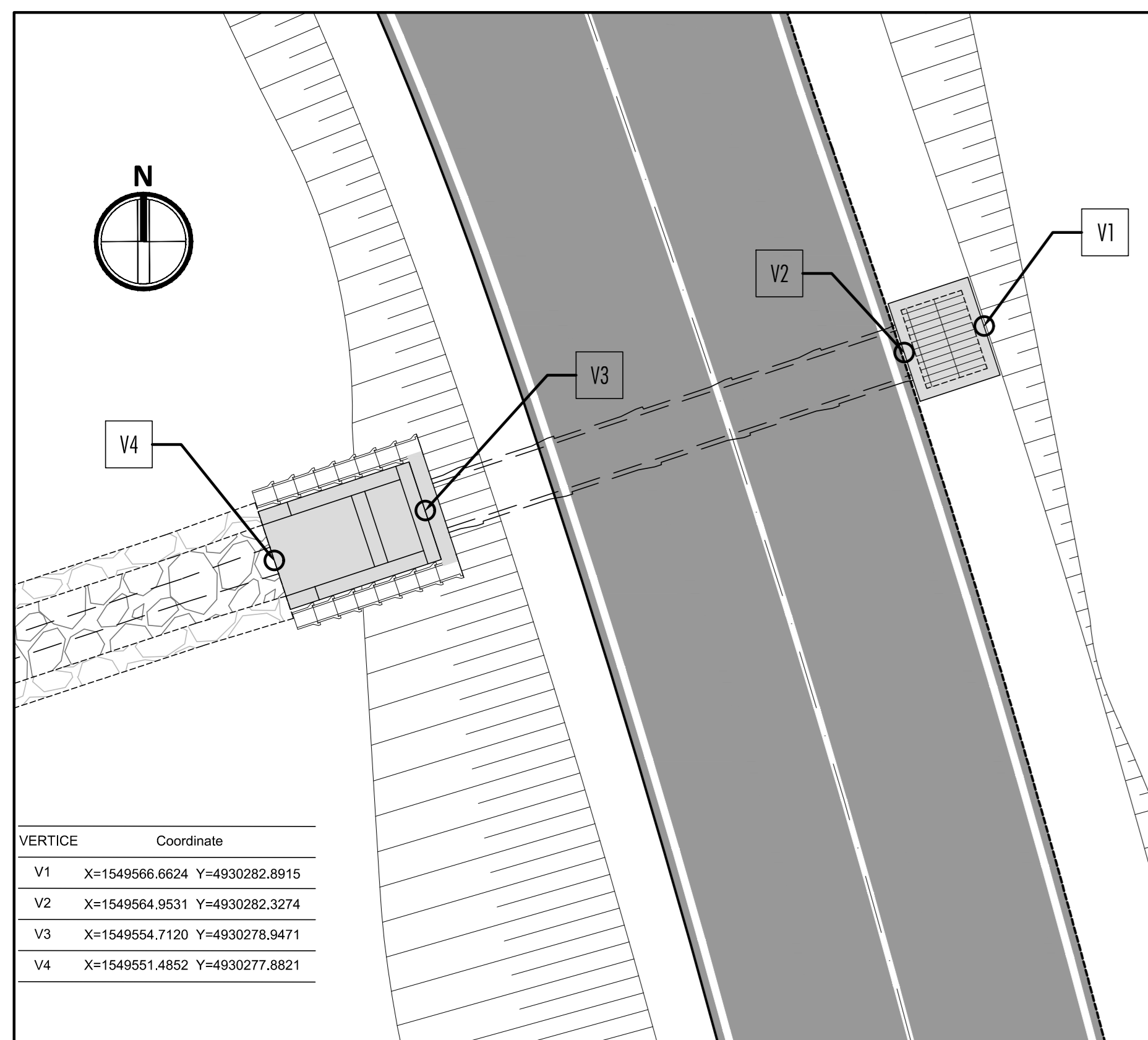


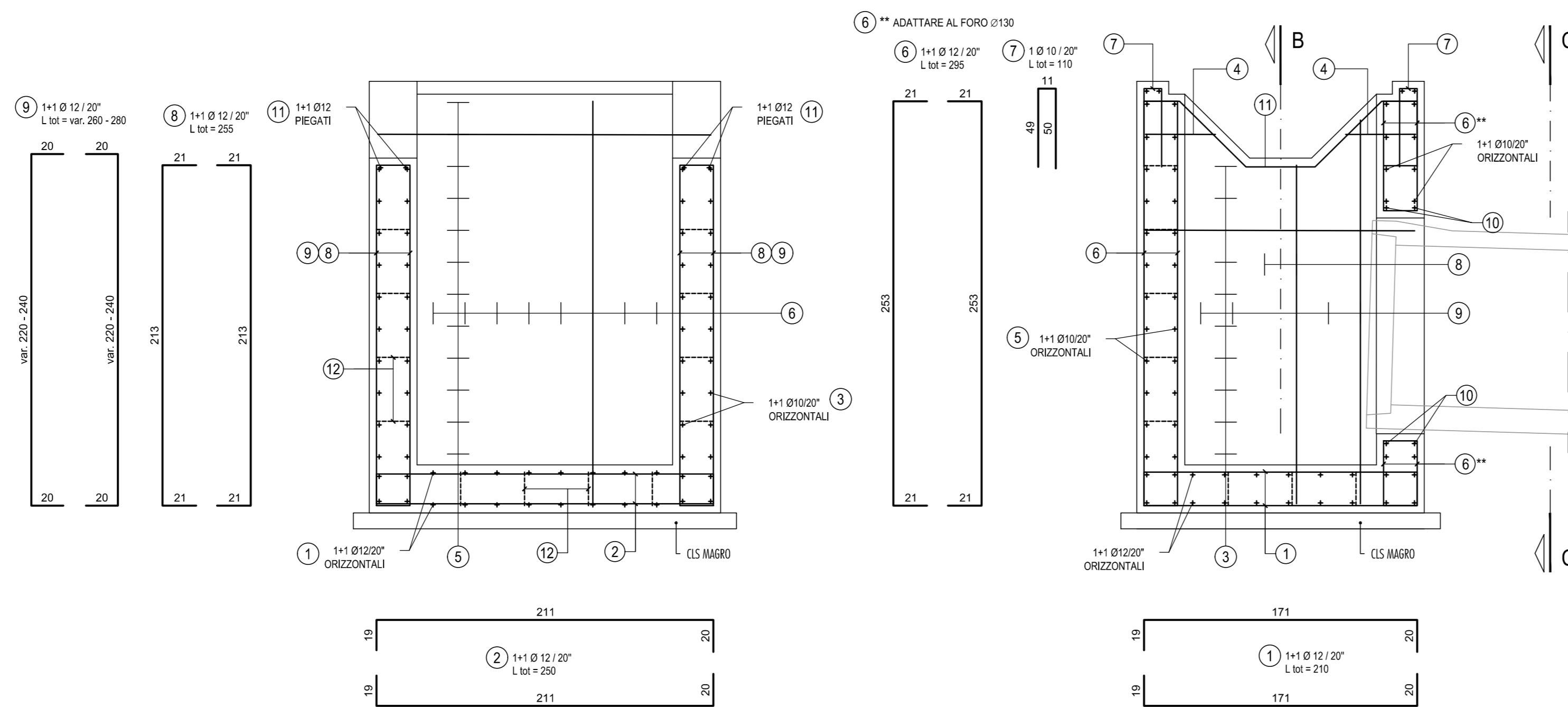
PLANIMETRIA DI TRACCIAMENTO

Scala 1:100



| VERTICE | Coordinate |
|---------|-------------------------------|
| V1 | X=1549556.624 Y=4930282.8915 |
| V2 | X=1549556.9531 Y=4930282.3274 |
| V3 | X=1549556.7120 Y=4930278.9471 |
| V4 | X=1549551.4882 Y=4930277.8821 |

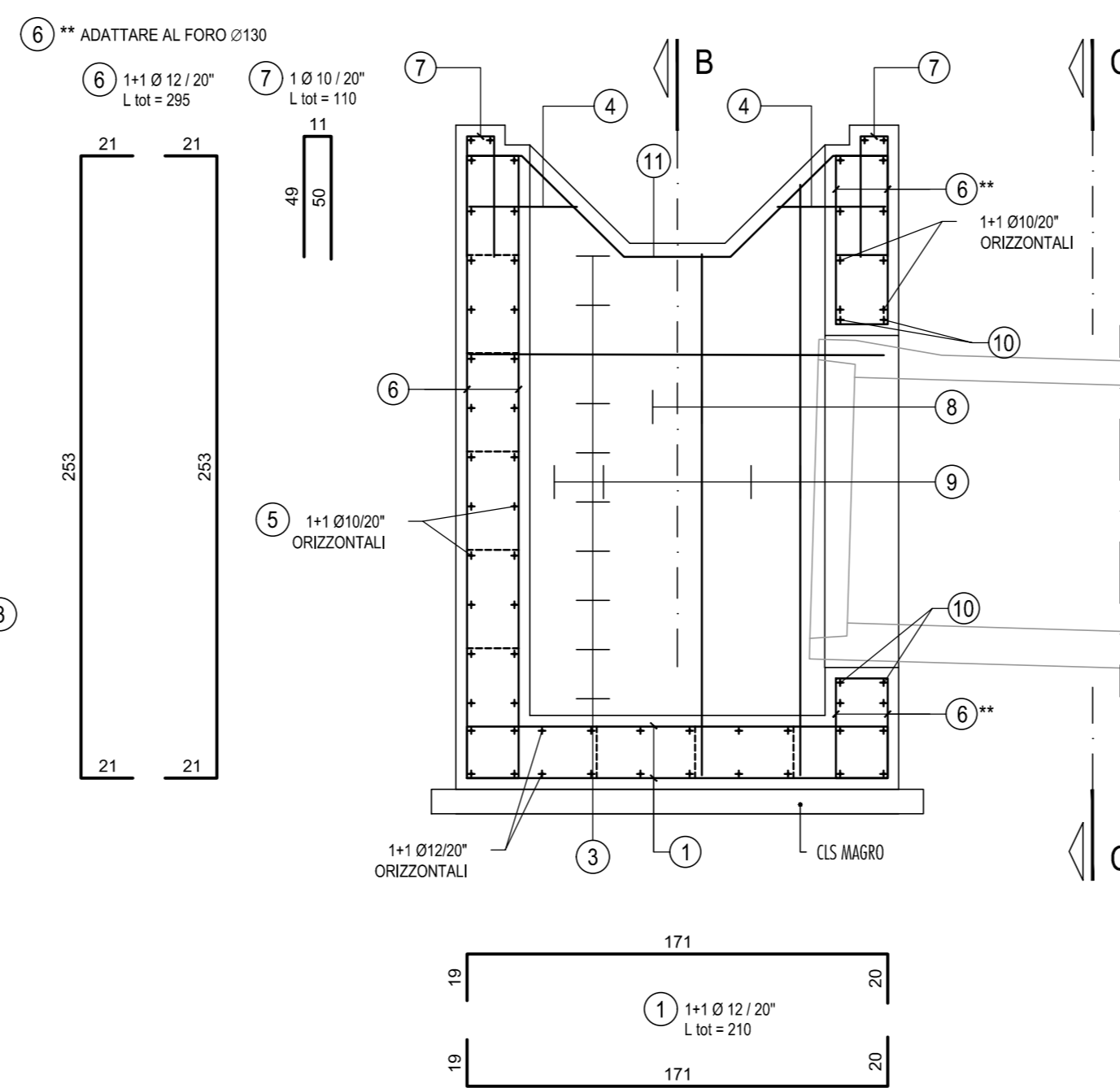
SEZIONE B-B



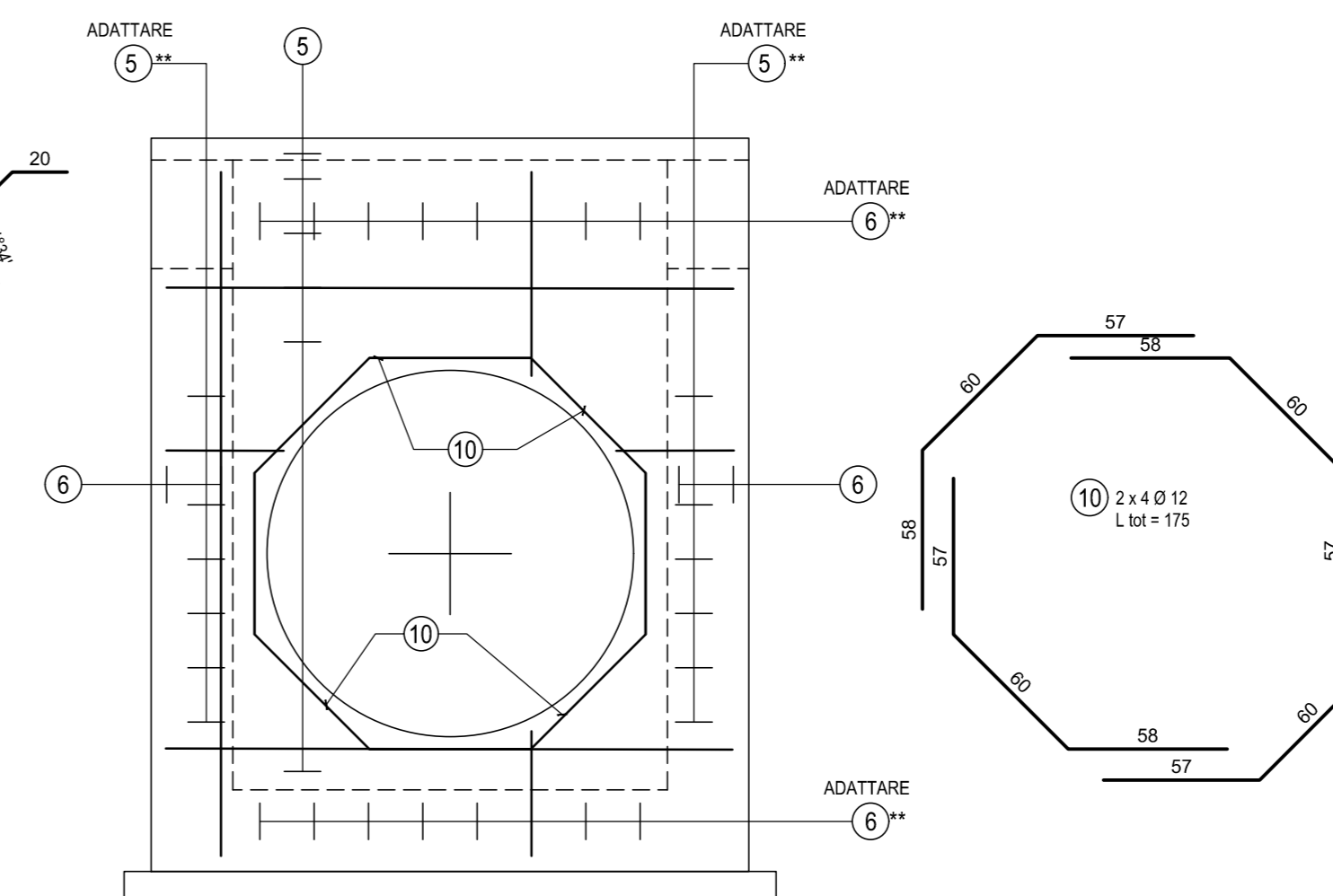
MANUFATTO DI IMBOCCO

SEZIONE A-A

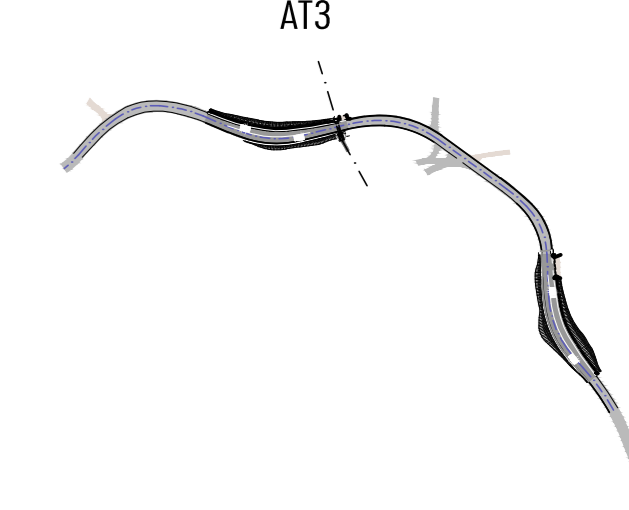
Scala 1:25



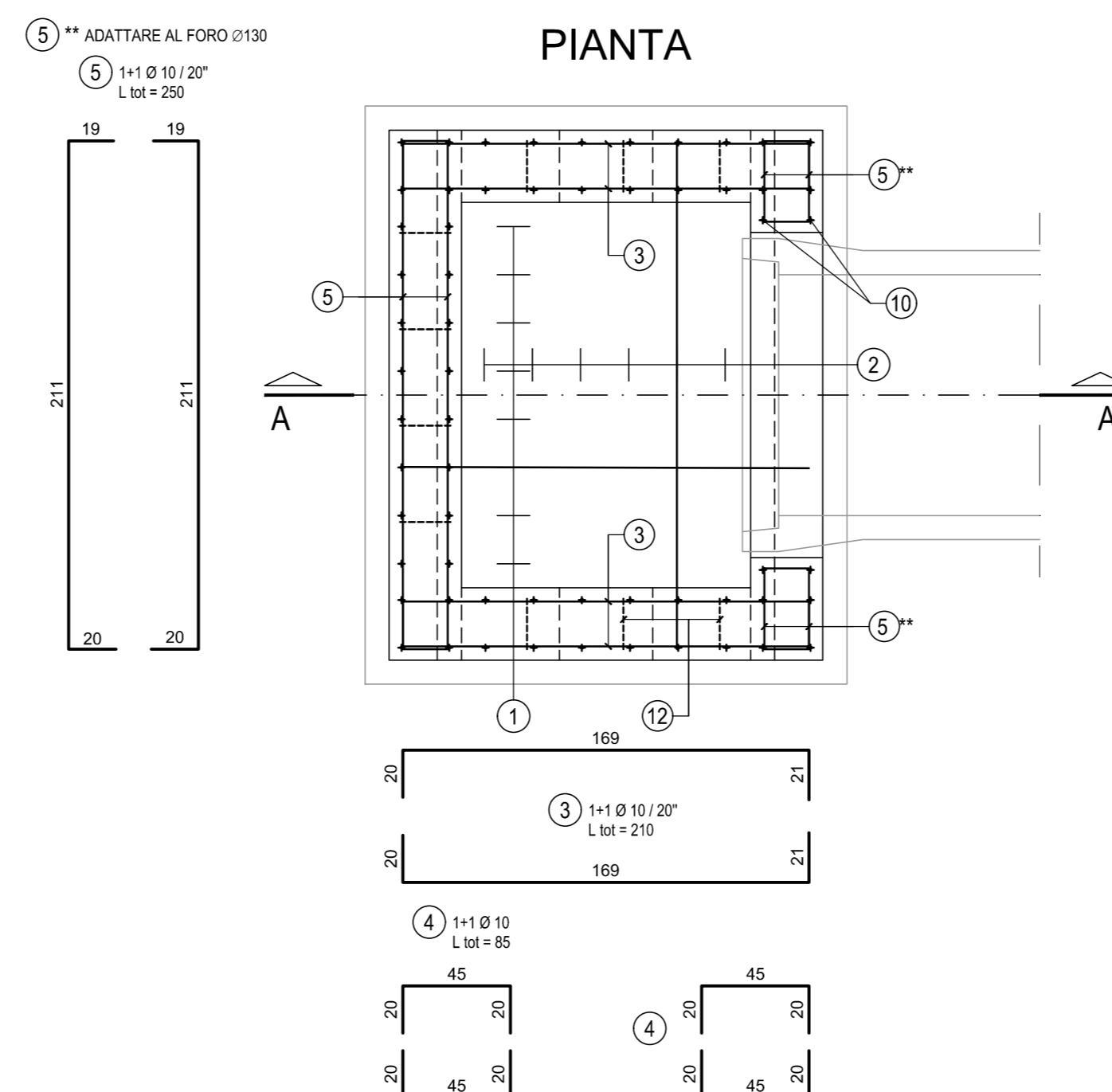
VISTA C-C



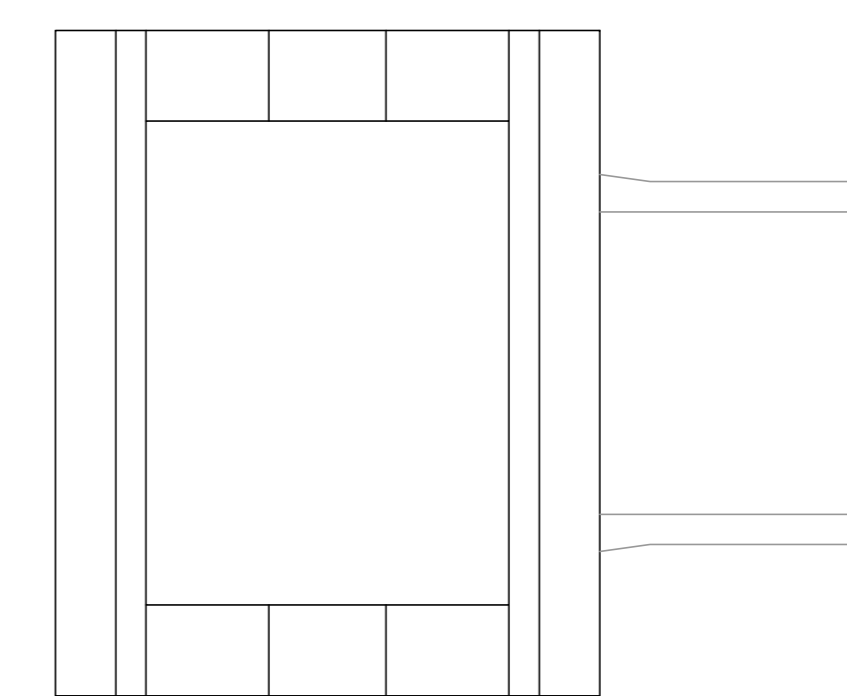
SCHEMA PLANIMETRICO DI RIFERIMENTO



PIANTA



VISTA DALL'ALTO

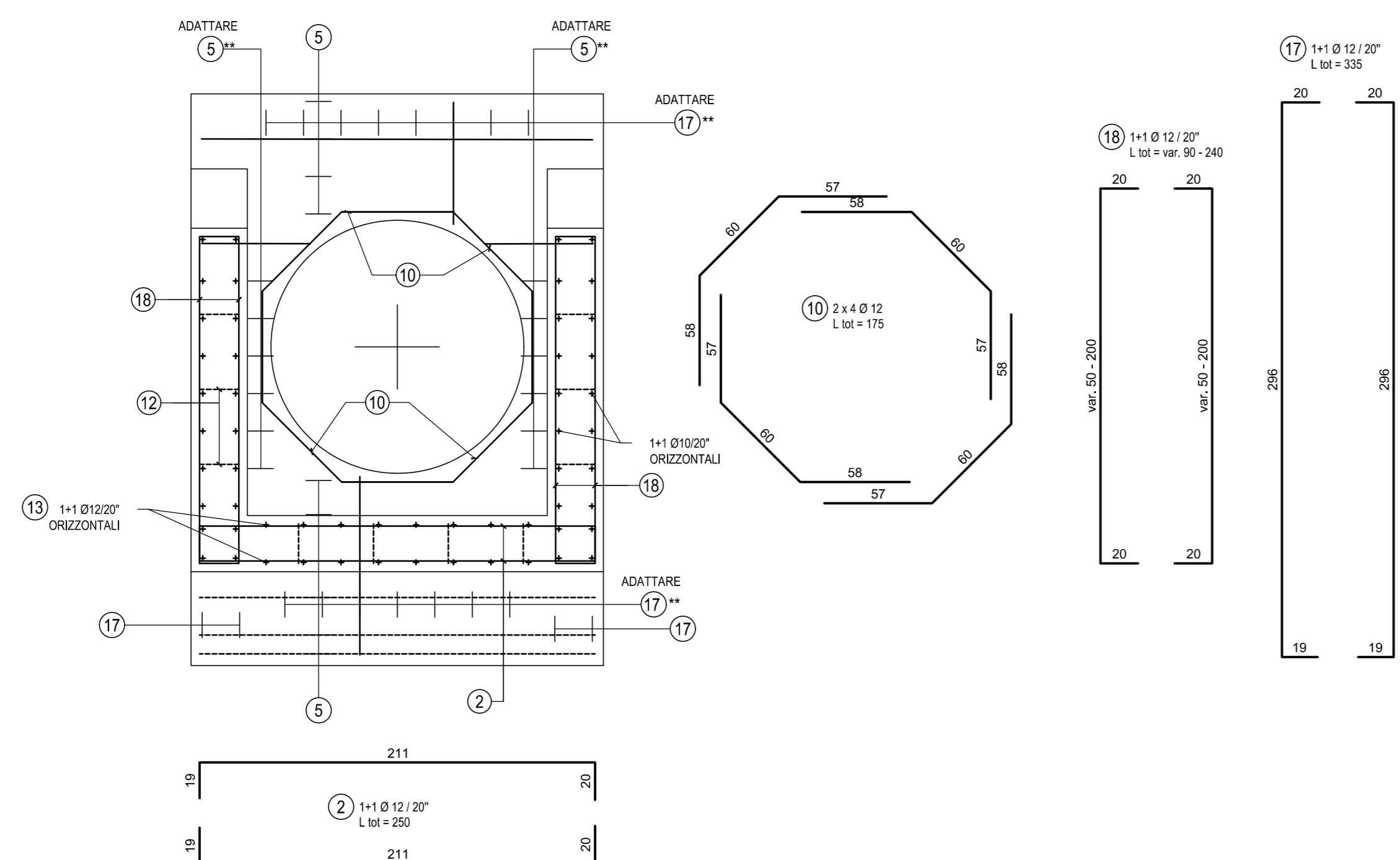


GANCI

| | |
|---|------------------|
| ⑫ | Ø8/10/24/40 L=40 |
|---|------------------|

| CARATTERISTICHE DELLE STRUTTURE | |
|--|--|
| VITA NOMINALE: - IN ≥ 50 ANNI | CONDIZIONI AMBIENTALI: - Ordinaria |
| PERIODO DI RIFRESCO: - IN ≥ 75 ANNI | CLASSE D'USO III |
| CARATTERISTICHE DEI MATERIALI | |
| CALCESTRUZZO MAGRO: - Classe di resistenza: - Classe di esposizione ambientale: - Cemento (UNI-EN-197-1) | C12/15 XC0 CEM II |
| CALCESTRUZZO (1): - Classe di resistenza: - Classe di esposizione ambientale: - Classe di consistenza: - Diametro max. nominale aggregato: - Classe di contenuto idrico: - Cemento (UNI-EN-197-1) | C25/30 XC2 S4 20mm CI 0,20 CEM II, CEM IV |
| ACCIAIO PER C.A.: - B450C (1) Calcestruzzo a prestazione garantita conforme alle norme UNI 11104:2004 (UNI EN 206-1) | |
| ACCIAIO PER CARPENTERIA METALLICA - GRIGIATI: - S235JR | |
| PRESCRIZIONI | |
| COPRIFERRI: - Manufatti idraulici | 4,5-3,5+1,0 cm |

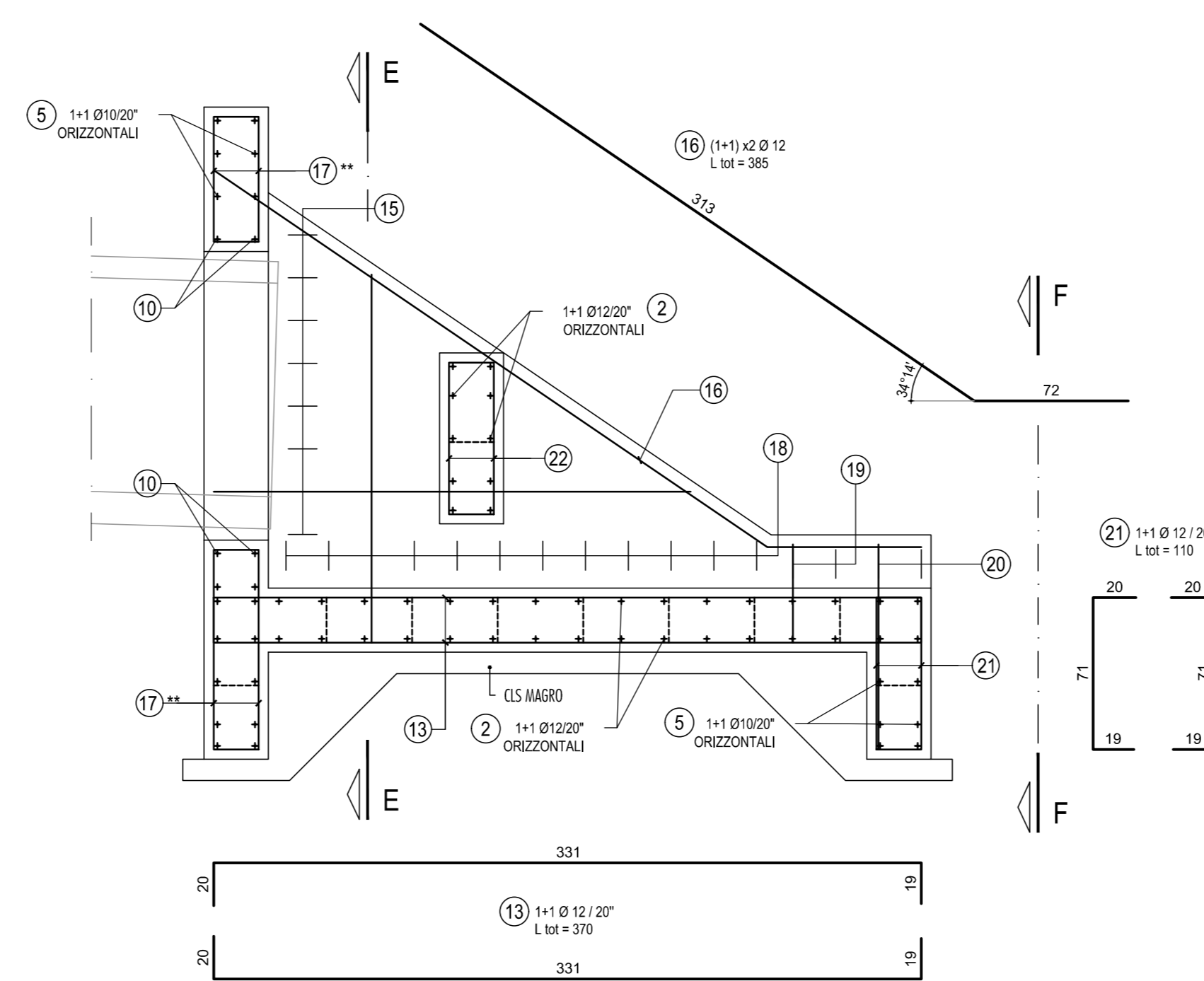
SEZIONE E-E



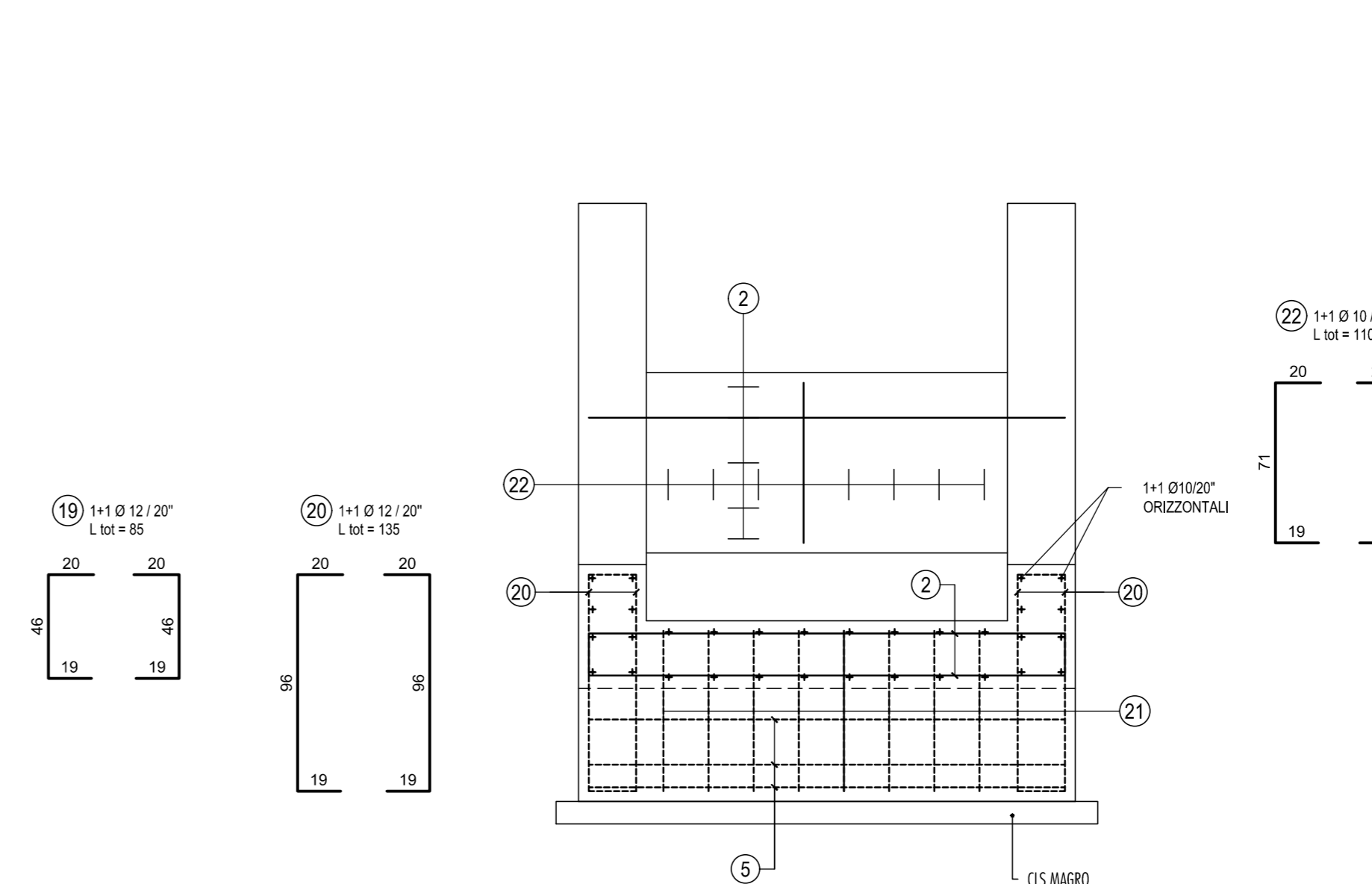
MANUFATTO DI SBOCO

SEZIONE D-D

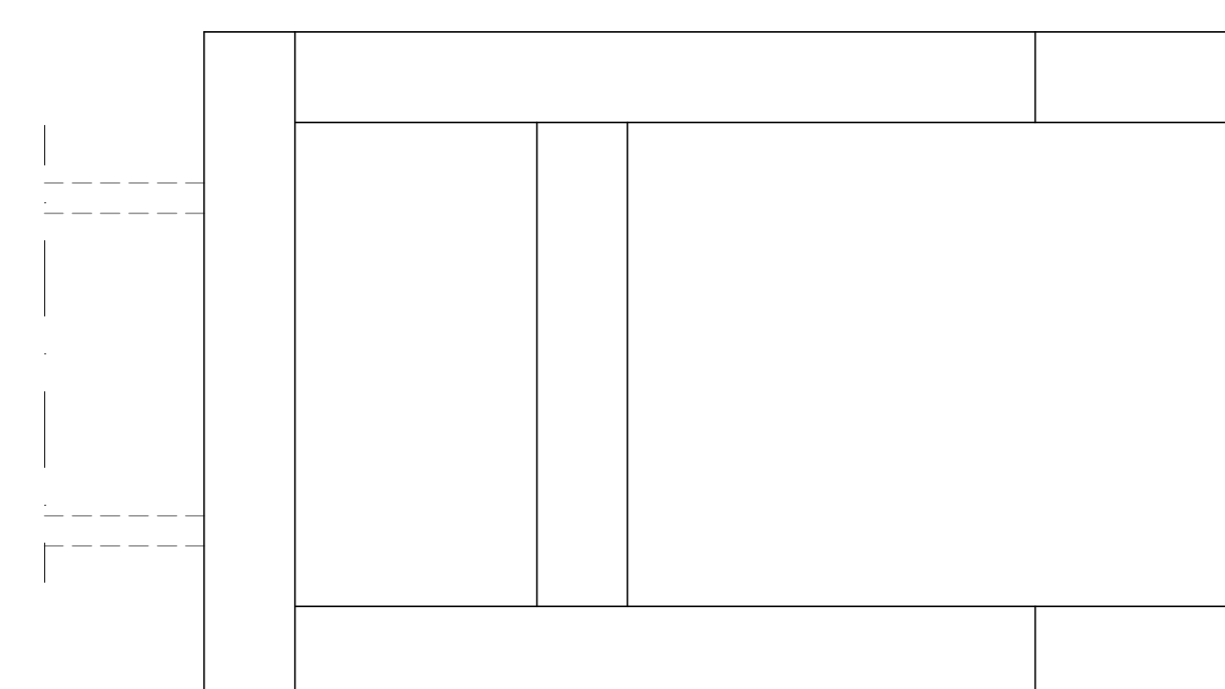
Scala 1:25



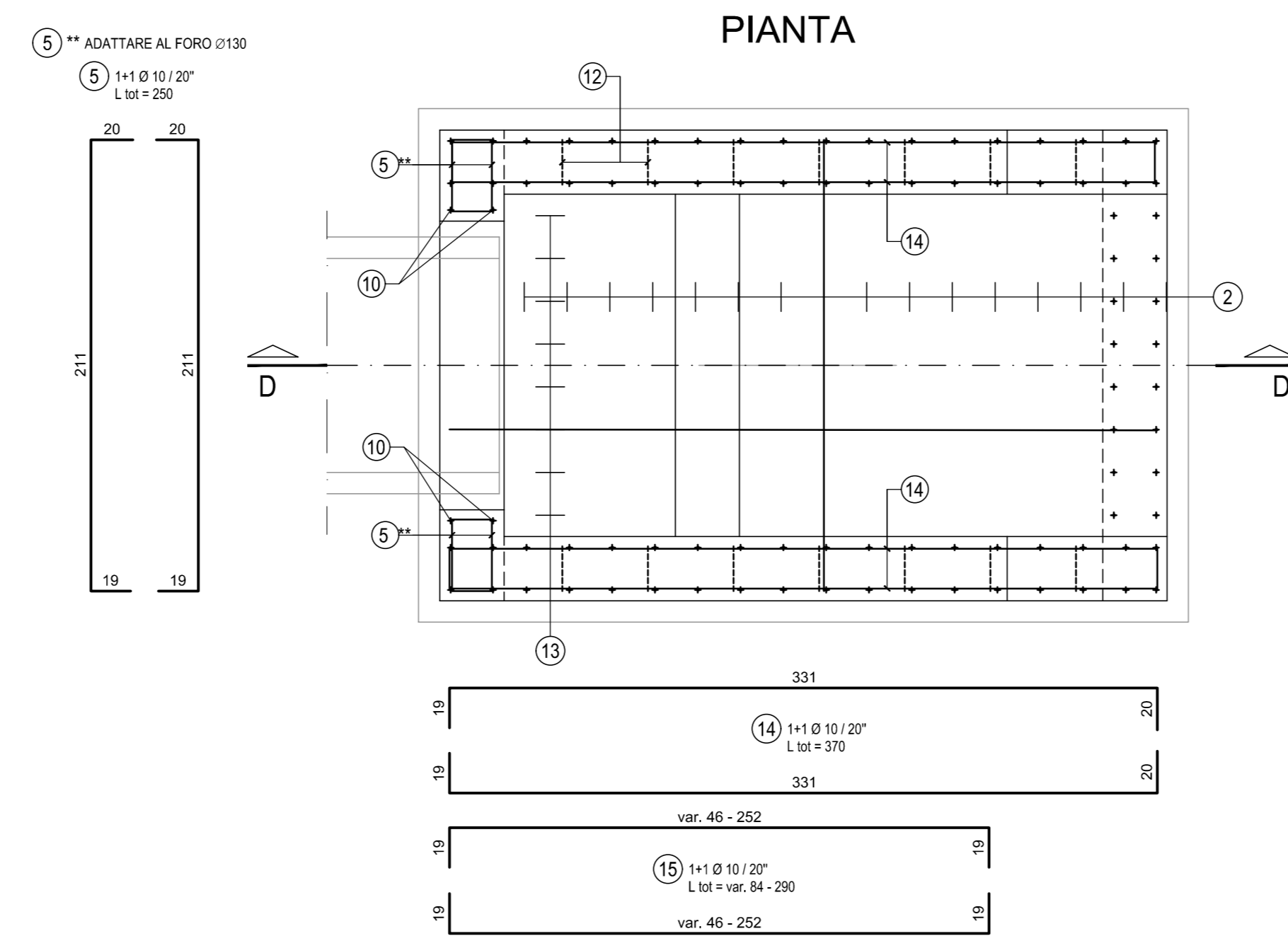
VISTA F-F



VISTA DALL'ALTO



PIANTA



S.P. 339R DI SALSOMAGGIORE E BARDI - RIQUALIFICA FUNZIONALE E MIGLIORAMENTO DEL TRATTO STRADALE TRA BEDONIA E LOC. MONTEVACA
 INTERVENTI INDIVIDUATI TRA IL KM 88+000 ED IL KM 90+000

INTERVENTI PUNTUALI DI MESSA IN SICUREZZA DELLA CARREGGIATA STRADALE ALLA PROGRESSIVA MEDIA KM 88+000
 CUP D33D19000120003

PROGETTO ESECUTIVO

IL RESPONSABILE DEL PROCEDIMENTO ARCH. GLORIA RESTIGHINI

RESPONSABILE DEL SERVIZIO VIABILITÀ E INFRASTRUTTURE ING. GIANPAOLO MONTEVERDI

PROGETTISTI ING. FILIPPO VIARO

ARCH. SERGIO BECCARELLI

ING. PAOLO CORCHIA



DESCRIZIONE: PROGETTO STRADALE INTERVENTO ALLA PROGRESSIVA MEDIA KM 88+000 OPERE DI ATTRAVERSAMENTO IDRAULICO - AT1: ARMATURA

DAI N°: PE.03.02.08.02

SCALA: 1:25 - 1:100

DATA: GIUGNO 2020

REVISIONE: DATA: OGGETTO: