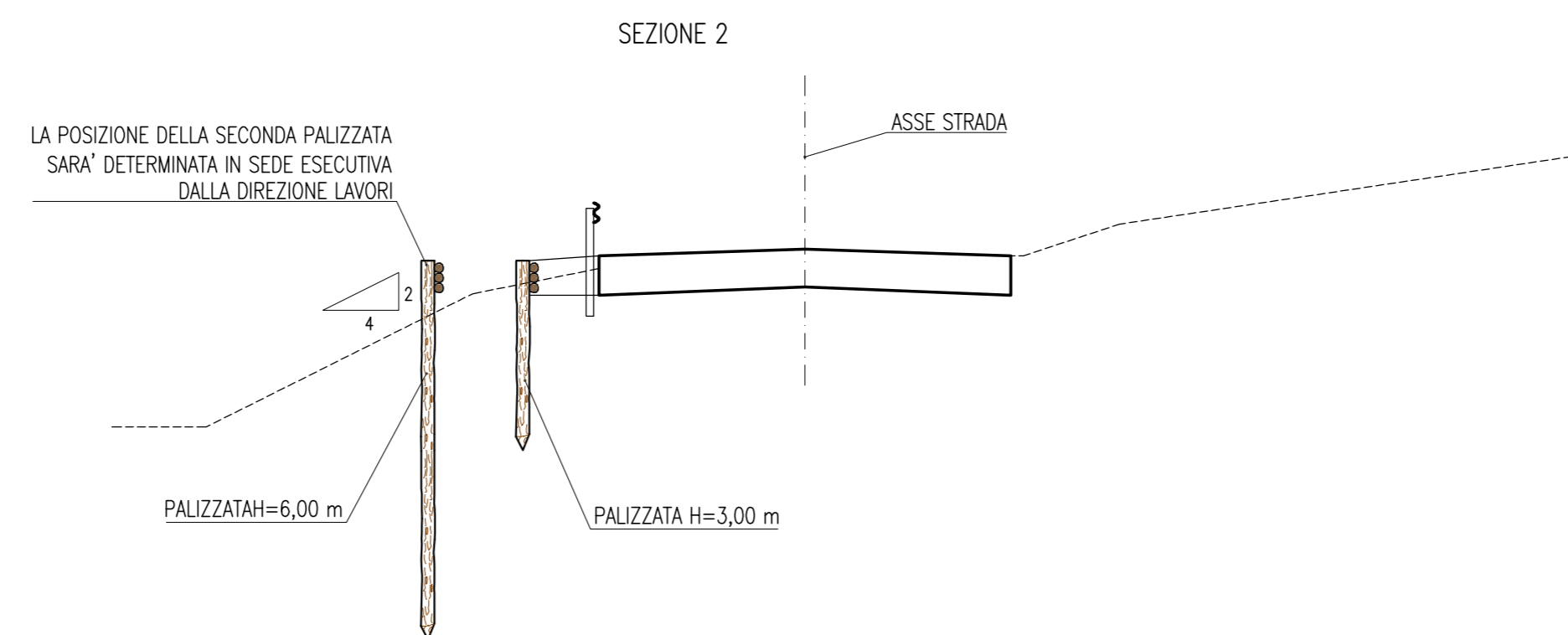
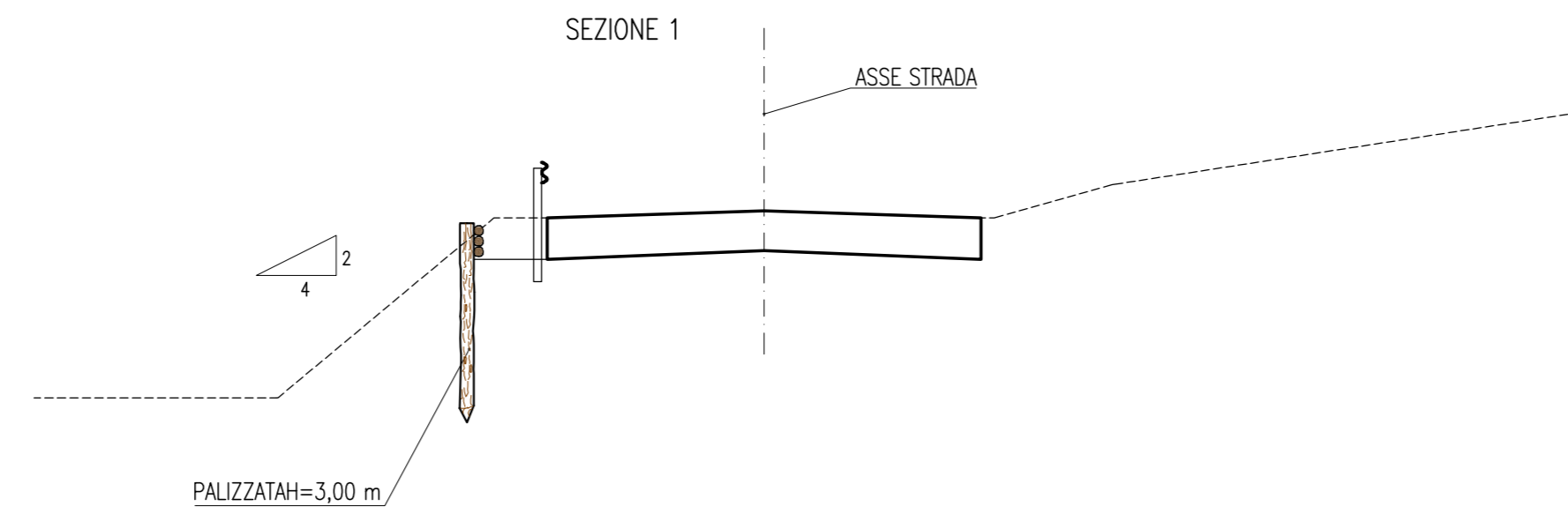


# CONTIGNACO

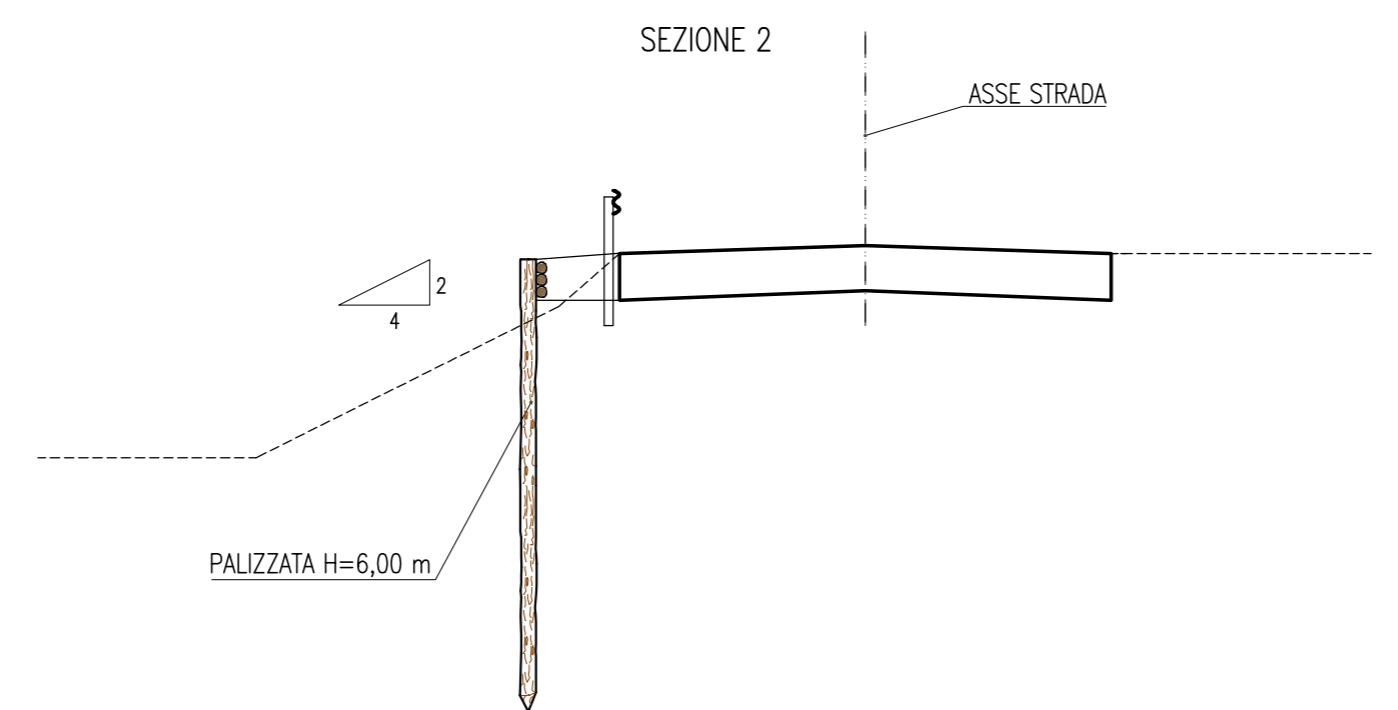
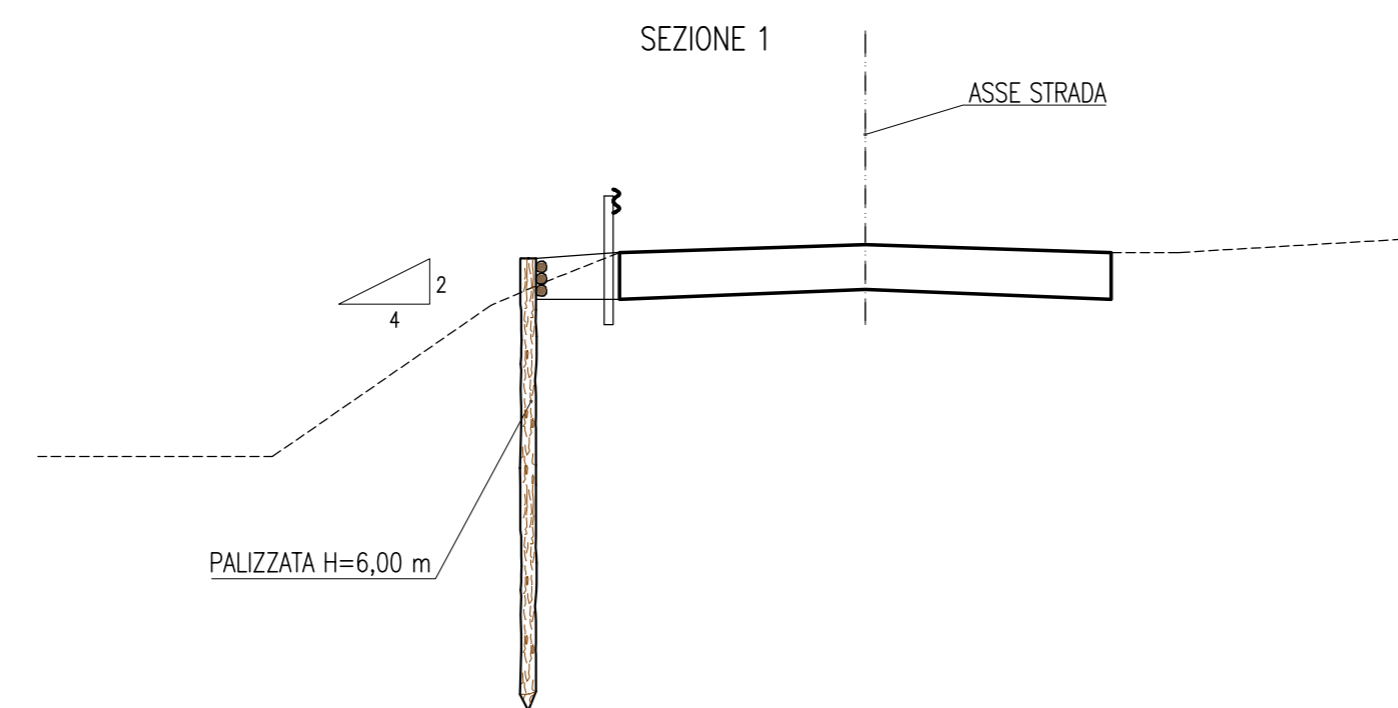
## SEZIONE TIPO TRATTA 1

SCALA 1:100

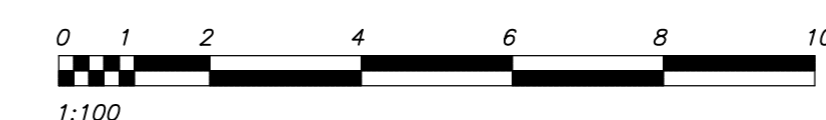


## SEZIONE TIPO TRATTA 2

SCALA 1:100

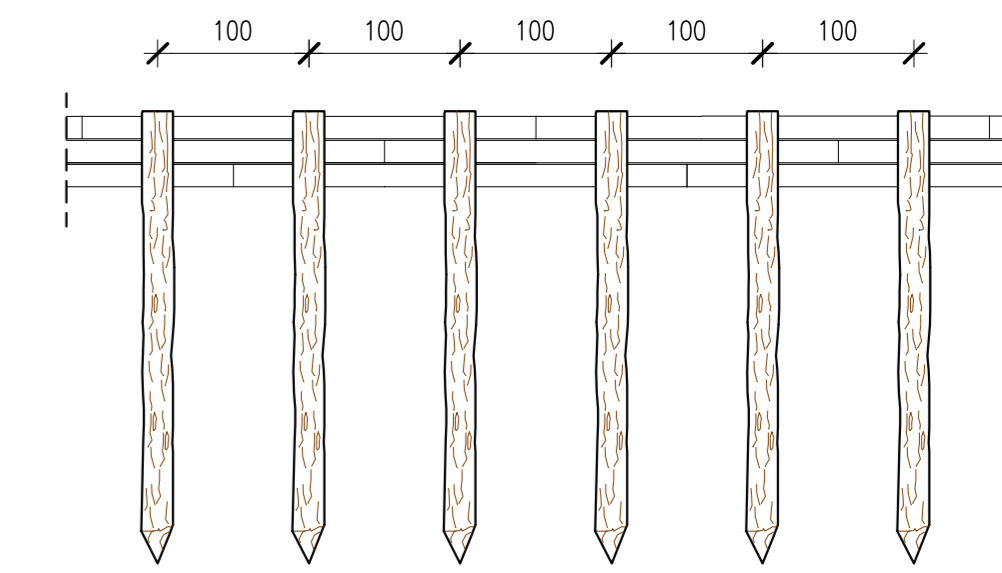


SCALA GRAFICA:



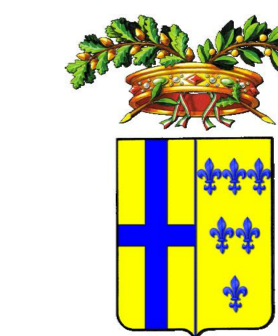
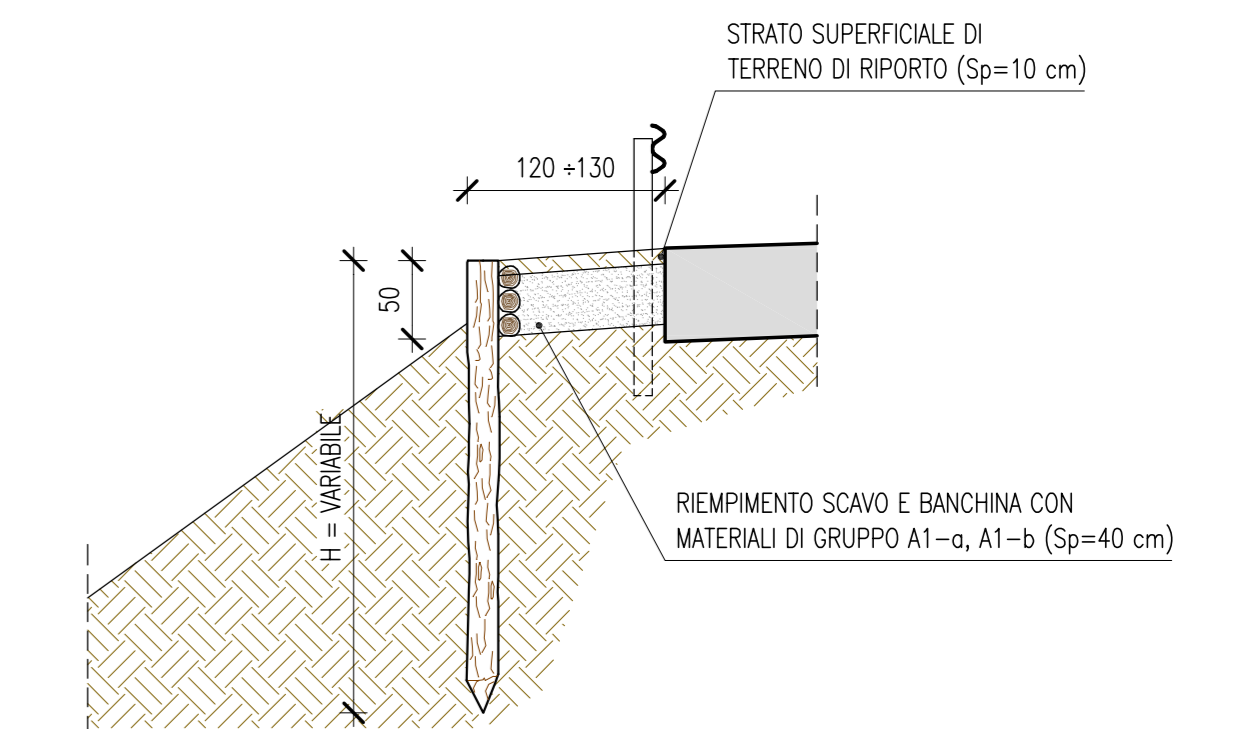
## PARTICOLARE TIPO PALIZZATA

SCALA 1:50



## SEZIONE TIPO BANCHINA

SCALA 1:50



**PROVINCIA DI PARMA**  
**SERVIZIO VIABILITA' E INFRASTRUTTURE**  
**TRASPORTI ECCEZIONALI - ESPROPRI**  
**EDILIZIA SCOLASTICA**  
**MANUTENZIONE DEL PATRIMONIO**

## INTERVENTI DI MESSA IN SICUREZZA DI BARRIERE STRADALI

**S.P. 359R DI SALSOMAGGIORE E BARDI**  
**dal Km 3+000 al Km 16+000**  
**(Ponte Ghiara e Contignaco)**

SCALA 1:100/50

TAVOLA N°:

**3.2**

TITOLO:

**SEZIONI TIPO E PARTICOLARI  
 COSTRUTTIVI - CONTIGNACO**

IL RESPONSABILE DEL SERVIZIO:

Ing. Gianpaolo Monteverdi  
 Viale Martiri della Libertà n.15 (PR)

IL RESPONSABILE DEL PROCEDIMENTO:

Arch. Gloria Resteghini  
 Viale Martiri della Libertà n.15 (PR)

IL TECNICO INCARICATO:

Ing. Angelo Porzani  
 Via Pissicane n. 43015 Noceto (PR)  
 Tel. 0521 620450 Fax 0521 621652  
 E-mail: a.porzani@studio.ssea.it

EM.	MARZO 2021			
EM./RE.	DATA	DESCRIZIONE	REDATTO	CONTR.