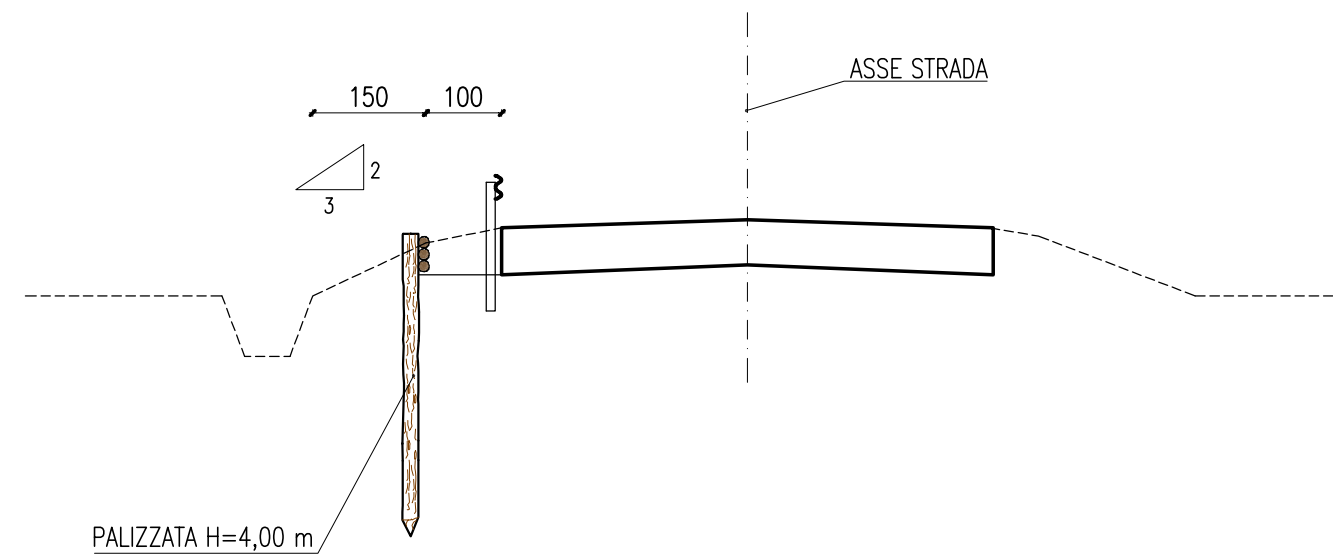


PONTE GHIARE

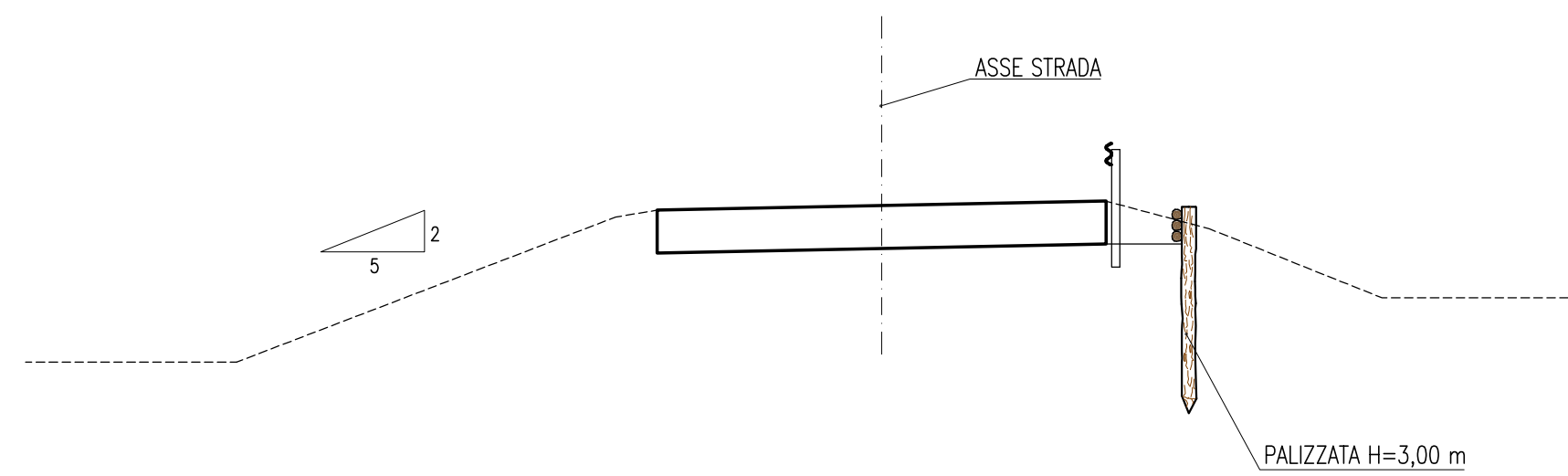
SEZIONE TIPO TRATTA 1

SCALA 1:100



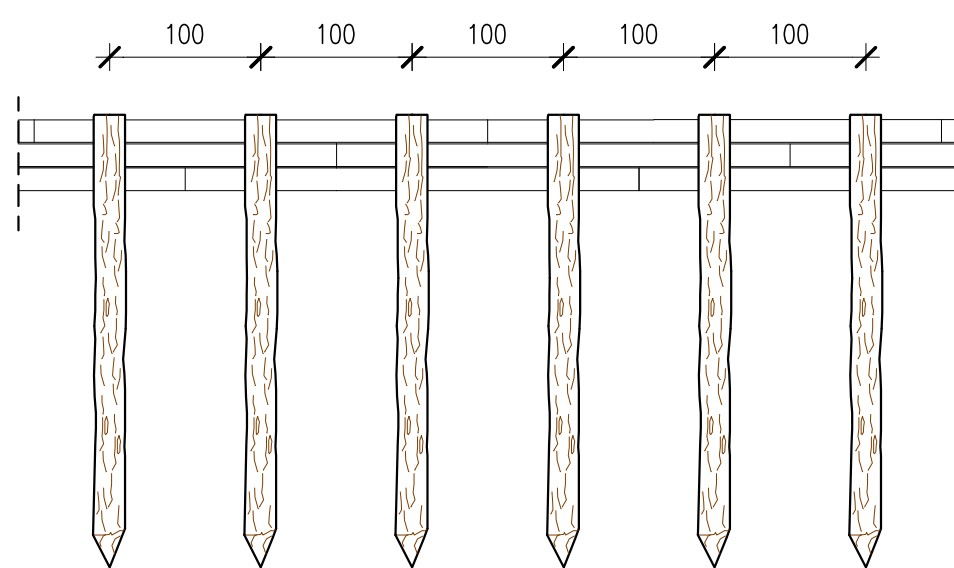
SEZIONE TIPO TRATTA 2

SCALA 1:100



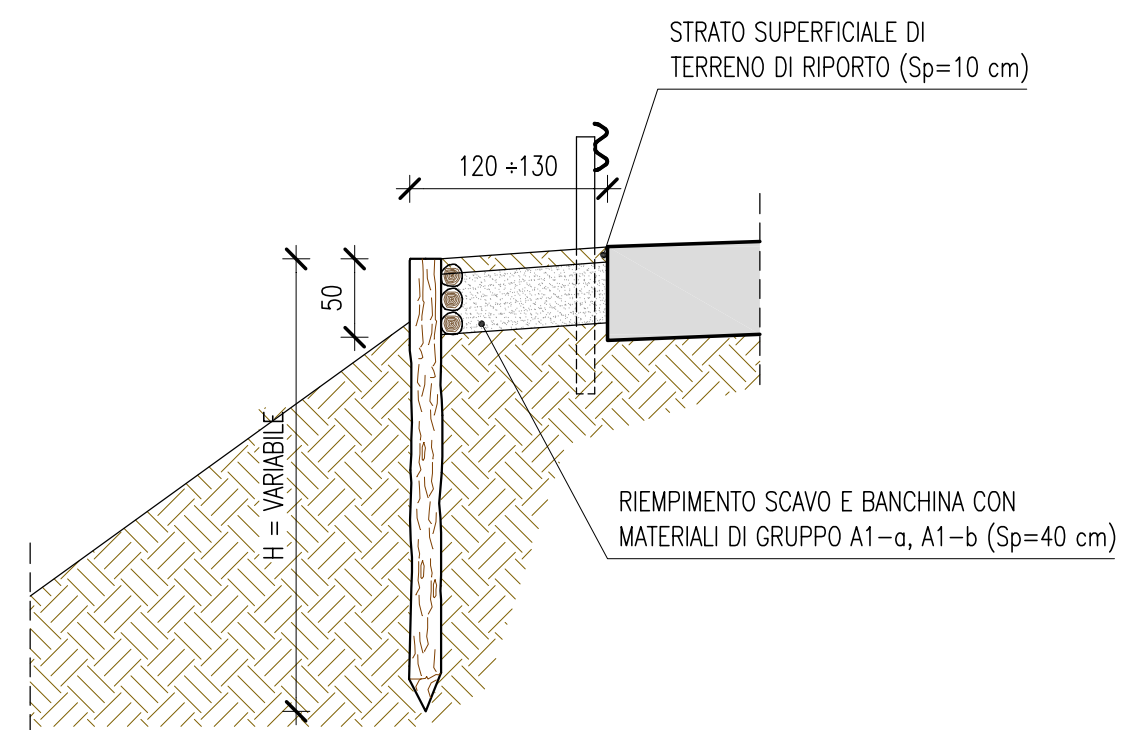
PARTICOLARE TIPO PALIZZATA

SCALA 1:50

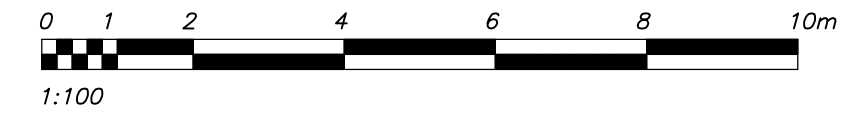


SEZIONE TIPO BANCHINA

SCALA 1:50



SCALA GRAFICA:



PROVINCIA DI PARMA
SERVIZIO VIABILITA' E INFRASTRUTTURE
TRASPORTI ECCEZIONALI - ESPROPRI
EDILIZIA SCOLASTICA
MANUTENZIONE DEL PATRIMONIO

INTERVENTI DI MESSA IN SICUREZZA DI BARRIERE STRADALI

S.P. 359R DI SALSOMAGGIORE E BARDI
dal Km 3+000 al Km 16+000
(Ponte Ghiara e Contignaco)

SCALA 1:100/50

TAVOLA N°:

3.1

TITOLO:

**SEZIONI TIPO E PARTICOLARI
CONSTRUTTIVI - PONTE GHIARA**

IL RESPONSABILE DEL SERVIZIO:

Ing. Gianpaolo Monteverdi
Viale Martiri della Libertà n.15 (PR)

IL RESPONSABILE DEL PROCEDIMENTO:

Arch. Gloria Resteghini
Viale Martiri della Libertà n.15 (PR)

IL TECNICO INCARICATO:

Ing. Angelo Porzani
Via Pisegane n.4 - 43015 Noceto (PR)
Tel. 0521.620460 Fax 0521.621652
mail: a.porzani@studioessea.it



EM./RE.	DATA	DESCRIZIONE	REDATTO	CONTR.
EM.	MARZO 2021			