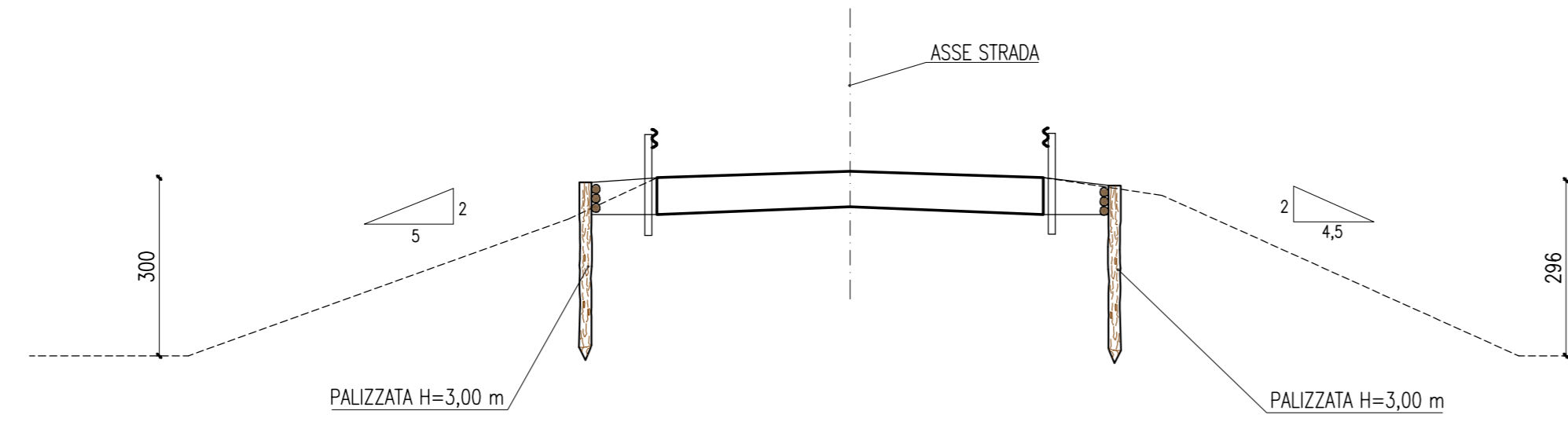


COSTAMEZZANA

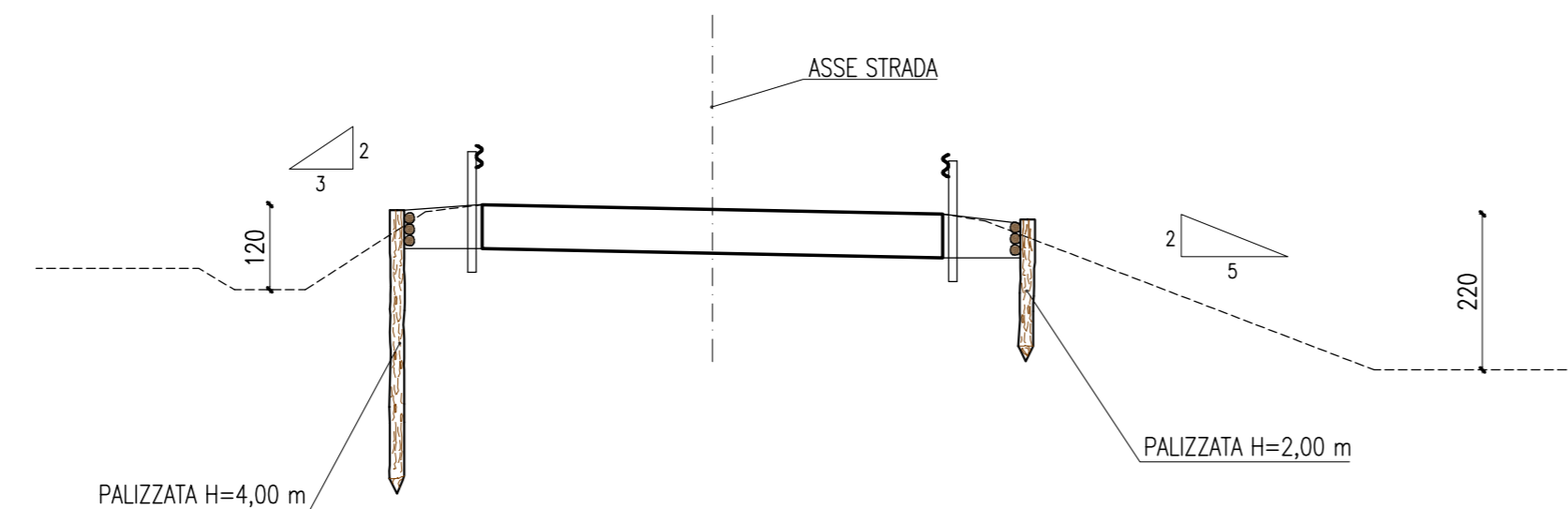
SEZIONE TIPO TRATTA 1

SCALA 1:100



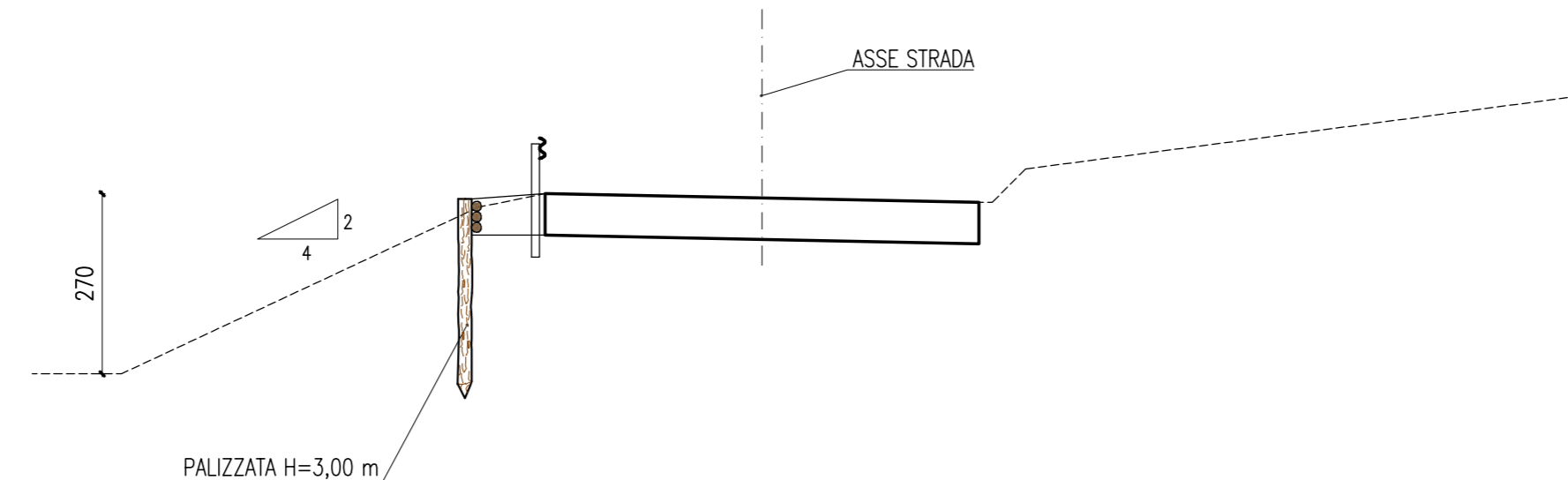
SEZIONE TIPO TRATTA 2

SCALA 1:100



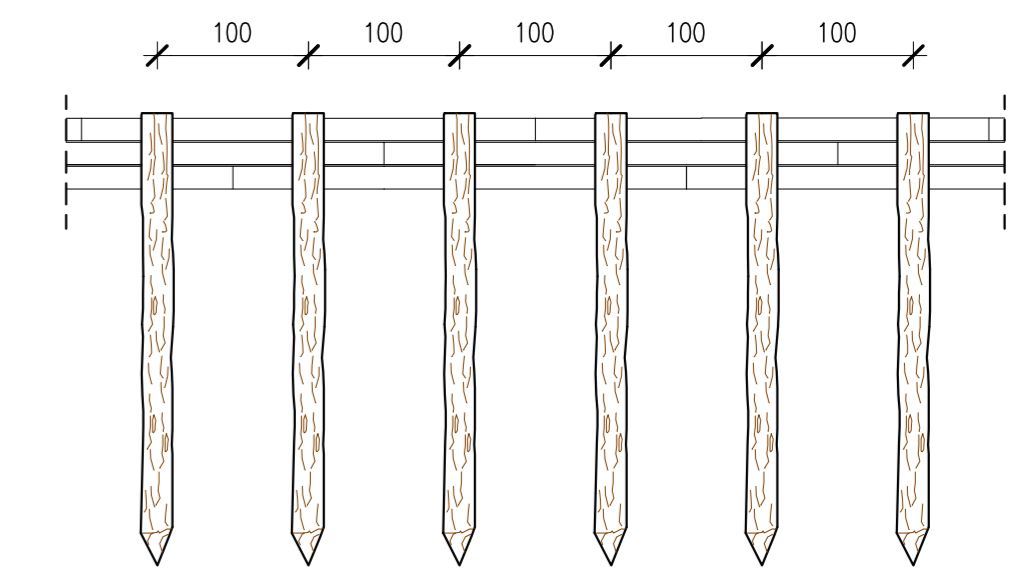
SEZIONE TIPO TRATTA 3

SCALA 1:100



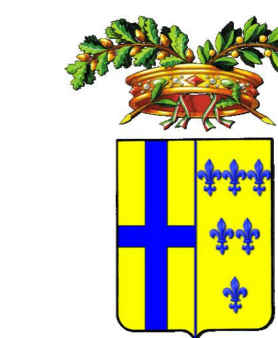
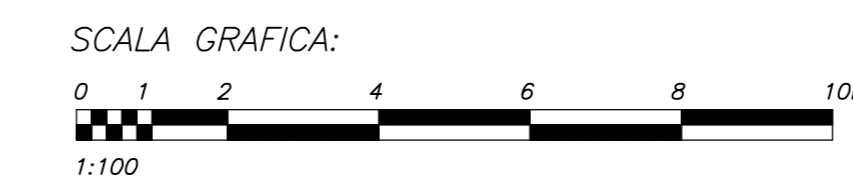
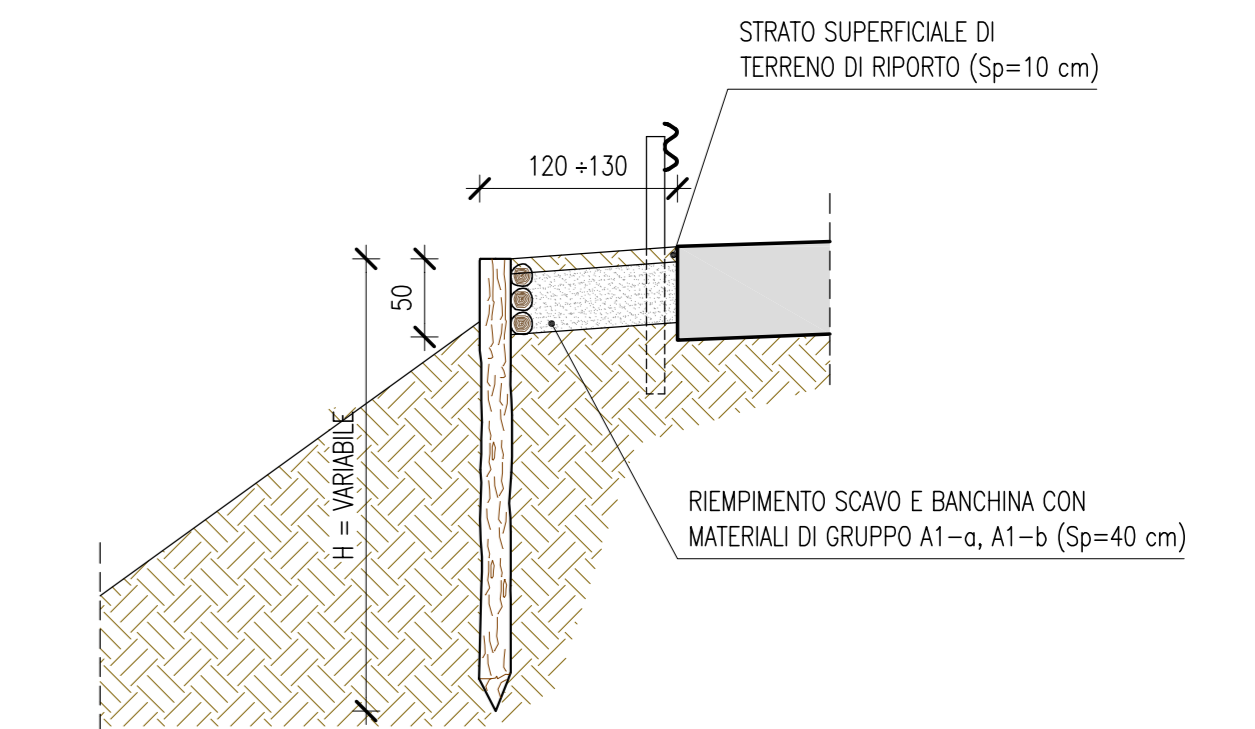
PARTICOLARE TIPO PALIZZATA

SCALA 1:50



SEZIONE TIPO BANCHINA

SCALA 1:50



PROVINCIA DI PARMA
SERVIZIO VIABILITA' E INFRASTRUTTURE
TRASPORTI ECCEZIONALI - ESPROPRI
EDILIZIA SCOLASTICA
MANUTENZIONE DEL PATRIMONIO

INTERVENTI DI MESSA IN SICUREZZA DI BARRIERE STRADALI

S.P. 93 DI COSTAMEZZANA tratto dal Km 2+000 al Km 8+000

SCALA 1:100/50

TAVOLA N:

TITOLO:

3.1

**SEZIONI TIPO E
PARTICOLARI COSTRUTTIVI**

IL RESPONSABILE DEL SERVIZIO:

Ing. Gianpaolo Monteverdi
Viale Martiri della Libertà n.15 (PR)

IL RESPONSABILE DEL PROCEDIMENTO:

Arch. Gloria Resteghini
Viale Martiri della Libertà n.15 (PR)

IL TECNICO INCARICATO:

Ing. Angelo Porzani
Via Pescane n. 43015 Noceto (PR)
Tel. 0521 420450 Fax 0521 621652
Email: a.porzani@studio.ssea.it

EM./RE.	DATA	DESCRIZIONE	REDATTO	CONTR.
EM.	MARZO 2021			