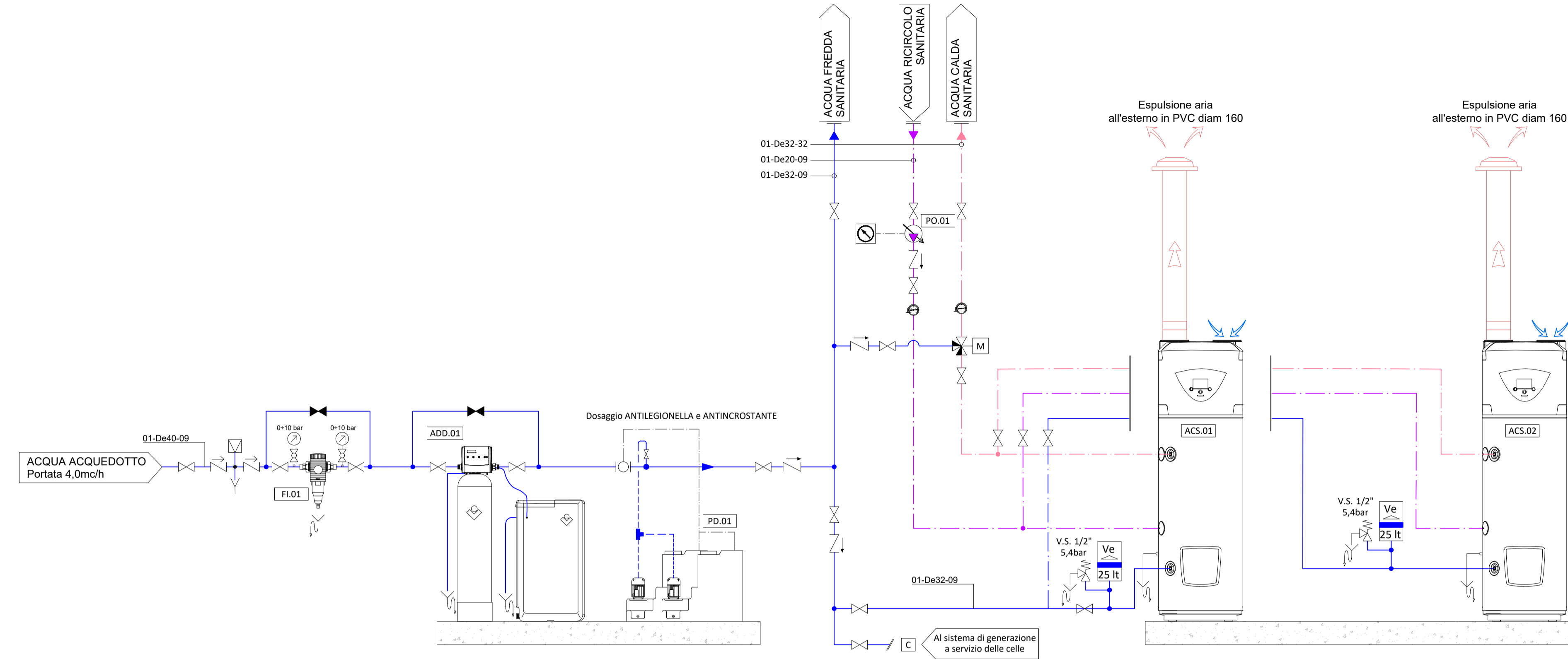
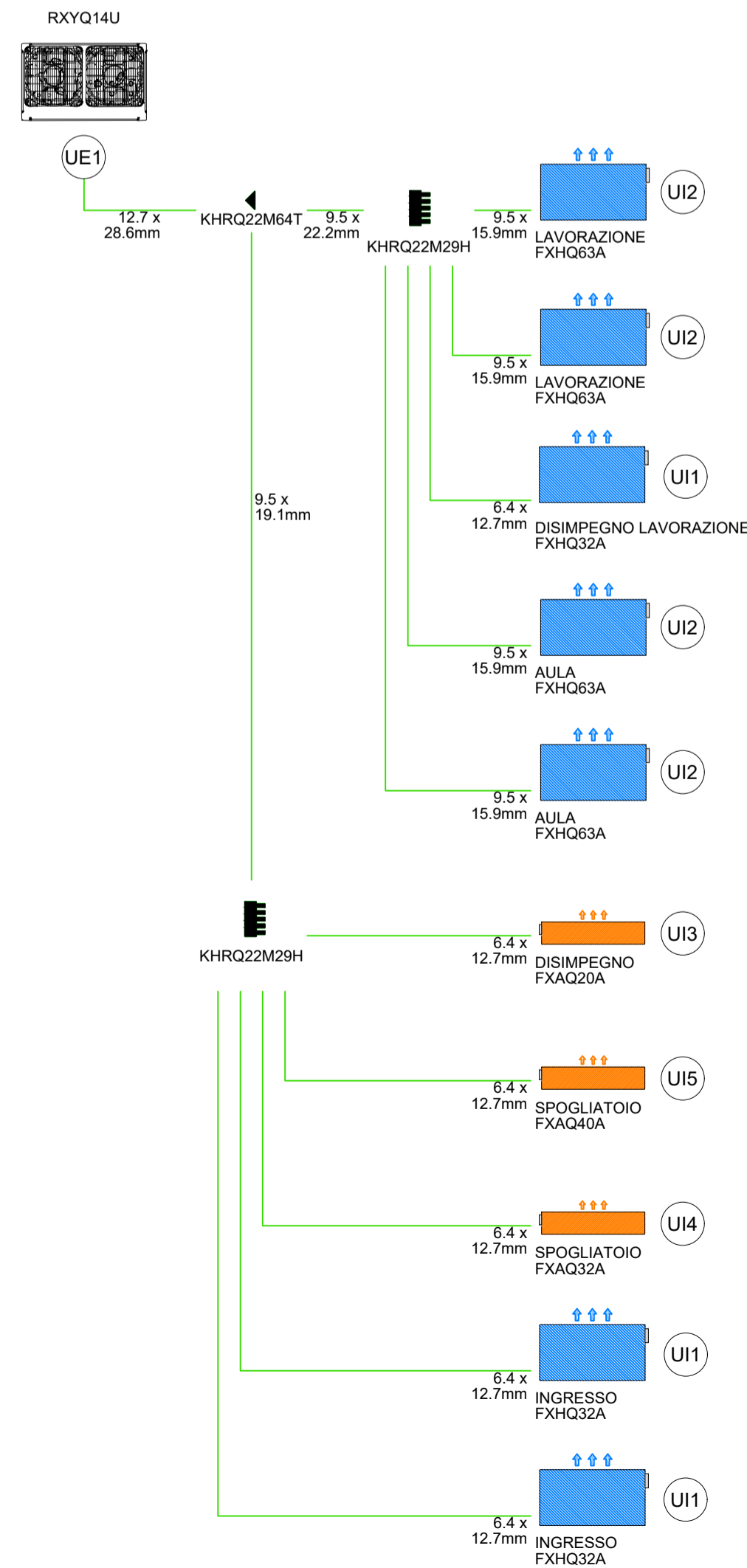


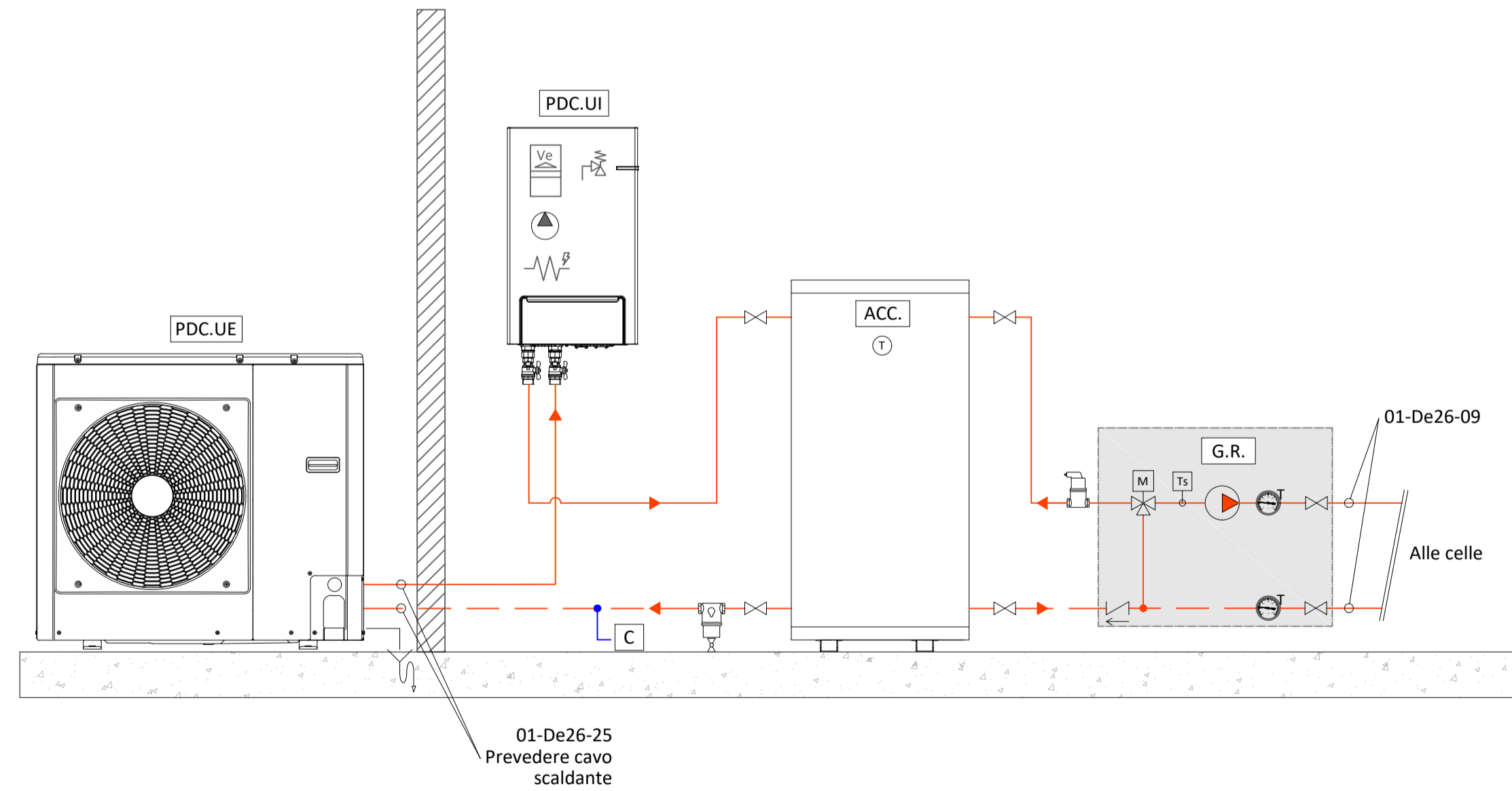
SCHEMA FUNZIONALE ACQUA SANITARIA



SCHEMA FUNZIONALE VRV



SCHEMA FUNZIONALE SISTEMA DI GENERAZIONE CALORE A SERVIZIO DELLE CELLE



PROGETTO:
ACADEMY DEL PROSCIUTTO DI PARMA
 Istituto Carlo Emilio Gadda _ Langhirano _ Parma

COMMITTENTE: Provincia di Parma	COMUNE: Comune di Langhirano	TAVOLA: M.07
PROGETTO MECCANICO		
ELABORATI: SCHEMI FUNZIONALI		
INDIRIZZO: Via xxv Aprile - Langhirano (PR)	DATA: Maggio 2022	SCALA: 1:100

PROGETTO ARCHITETTONICO e STRUTTURALE:
Ing. Simone Leoni
 con studio in Strada per Parma n°35/H3 loc.Pilastr, Langhirano (PR)
 Ordine degli Ingegneri della Provincia di Parma al n° 2269 sez.A

PROGETTO IMPIANTI MECCANICI e ELETTRICI:
Ing. Nicola Bedotti
STUDIO TECNICO COBE
 con studio in via Pedemontana 21/b loc. Mamiano, Traversetolo (PR)
 Ordine degli Ingegneri della Provincia di Parma al n° 2160A

COLLABORATORI:
Arch. Francesco Pavese
 con studio in Via Pablo n°22, Langhirano (PR)
 Ordine degli Architetti della Provincia di Parma al n° 1274 sez.A

Ing. Stefano Maggiali
 con studio in Via Molino Parano S/A, Basilicanova (PR)
 Ordine degli Ingegneri della Provincia di Parma al n° 2507 sez.A

