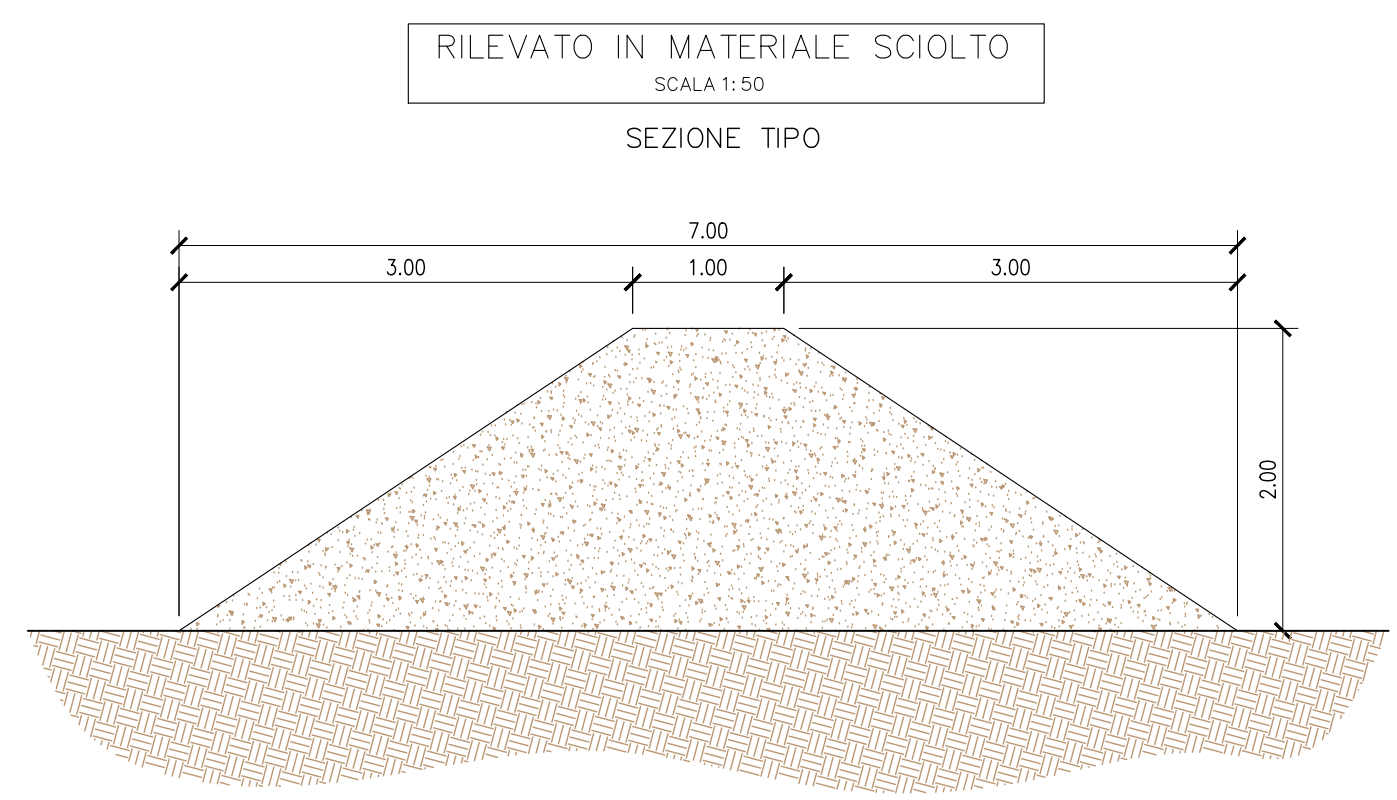
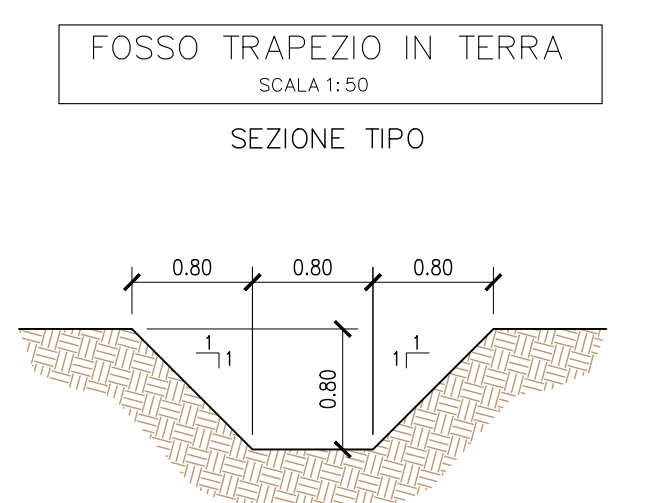
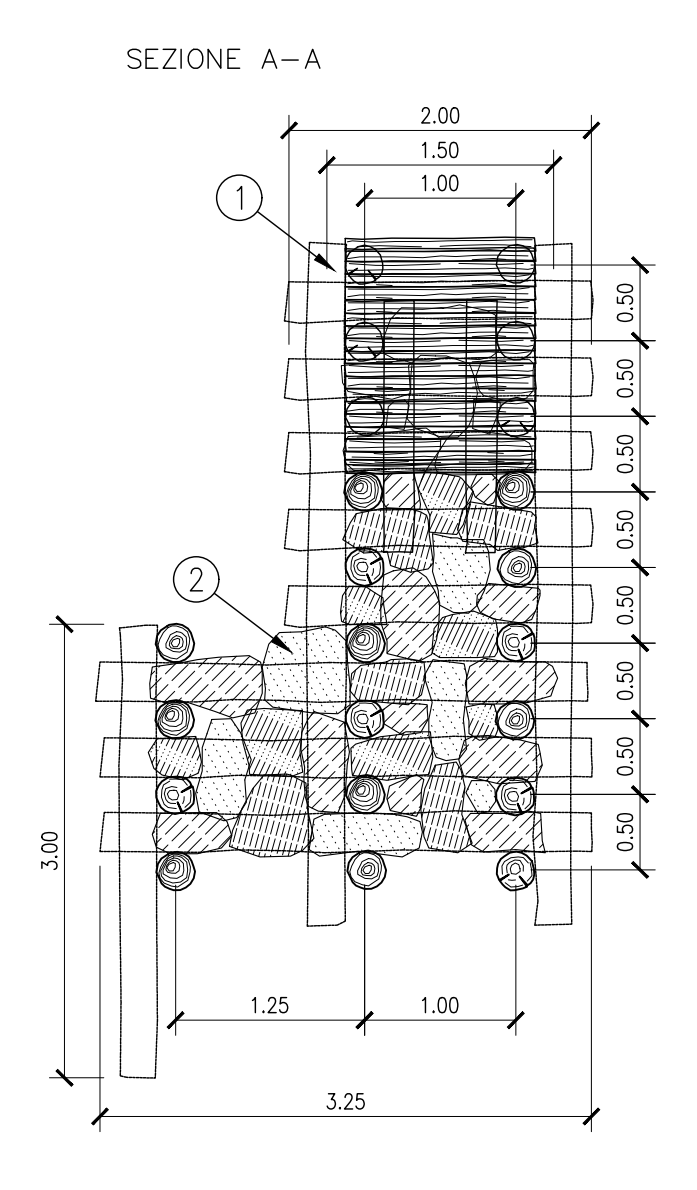
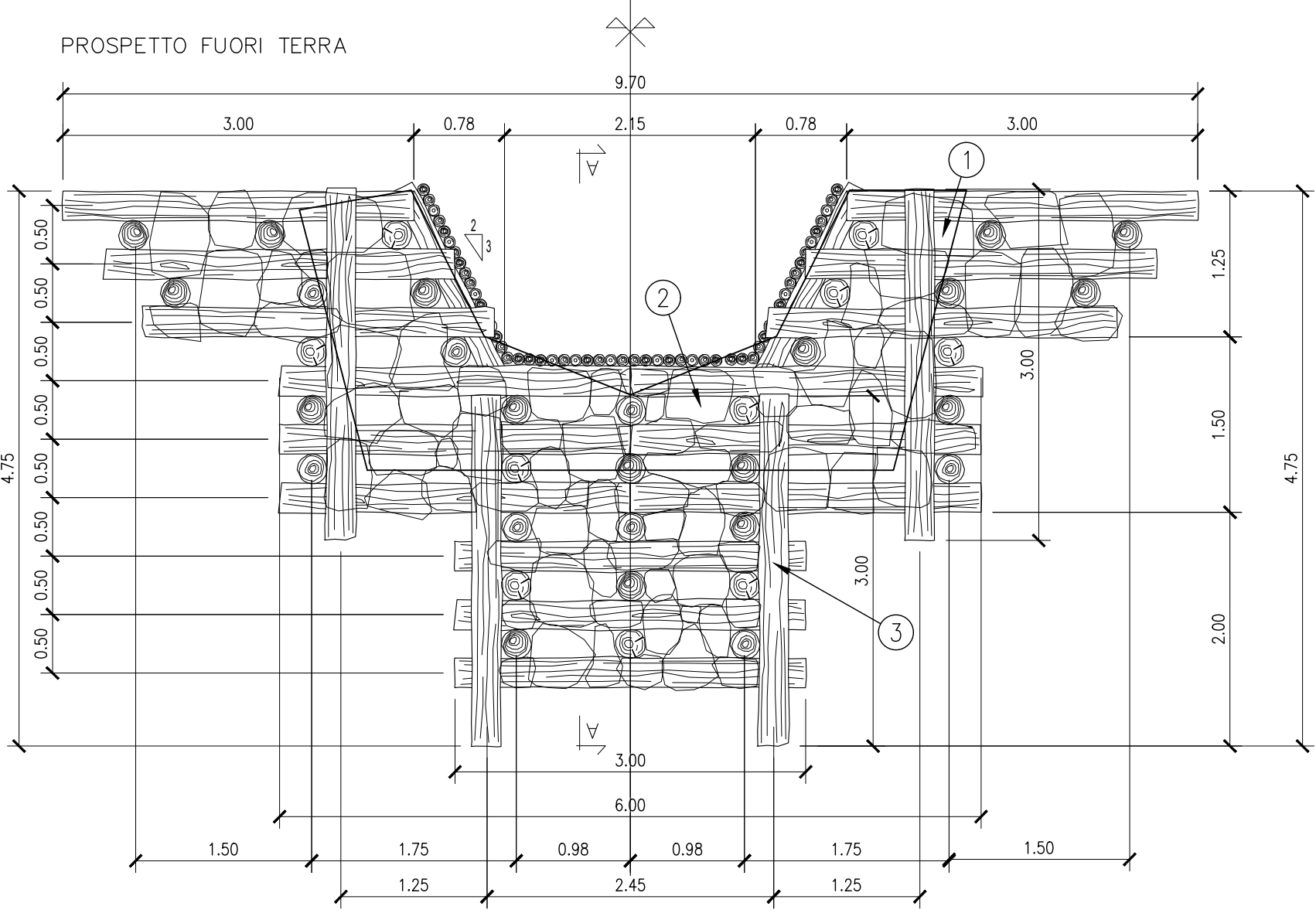




- LEGENDA**
- ① RILEVATO IN MATERIALE SCIOLTO
 - ② RIPRISTINO ACCESSO MEDIANTE POSA DI TUBO IN CLS DN 800 E RICOPRIMENTO IN MISTO STABILIZZATO
 - ③ PALIFICATA IN LEGNAME A DOPIA PARETE (EVENTUALMENTE CON FONDAZIONE IN GABBIONI)
 - ④ PALIZZATA SEMPLICE - DISLIVELLO DI 2 m TRA OGNI LINEA
 - ⑤ IDROSEMINA
 - ⑥ FOSSO TRAPEZIO IN TERRA
 - ⑦ BRIGLIA IN PIETRAMME E LEGNAME
 - ⑧ PROTEZIONE DEL FONDO CON MASSI DI CAVA SCIOLTI
 - ⑨ RIPROFILATURA UNETTA STRADALE
 - ⑩ RIPROFILATURA NICCHIA DI DISTACCO

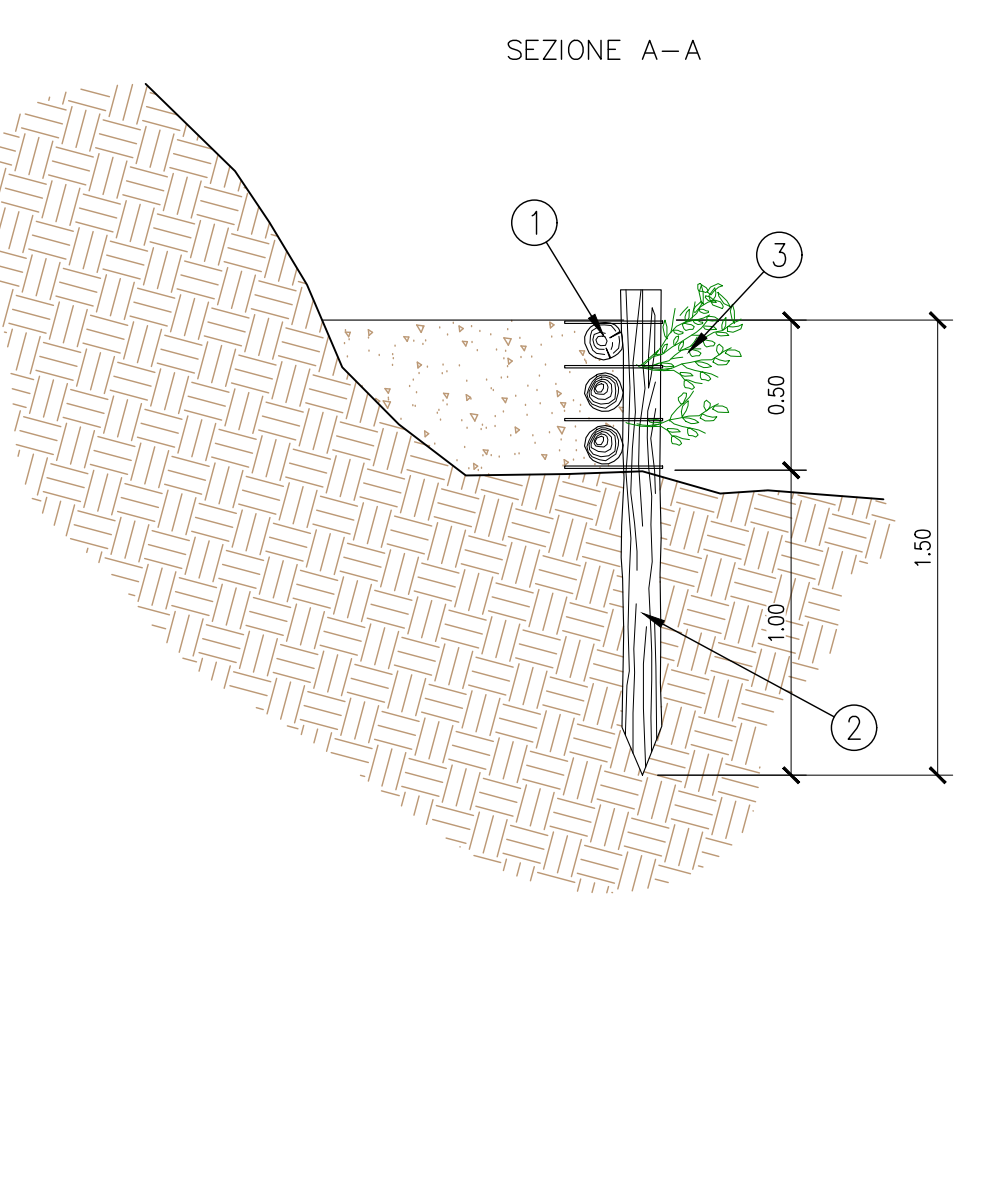
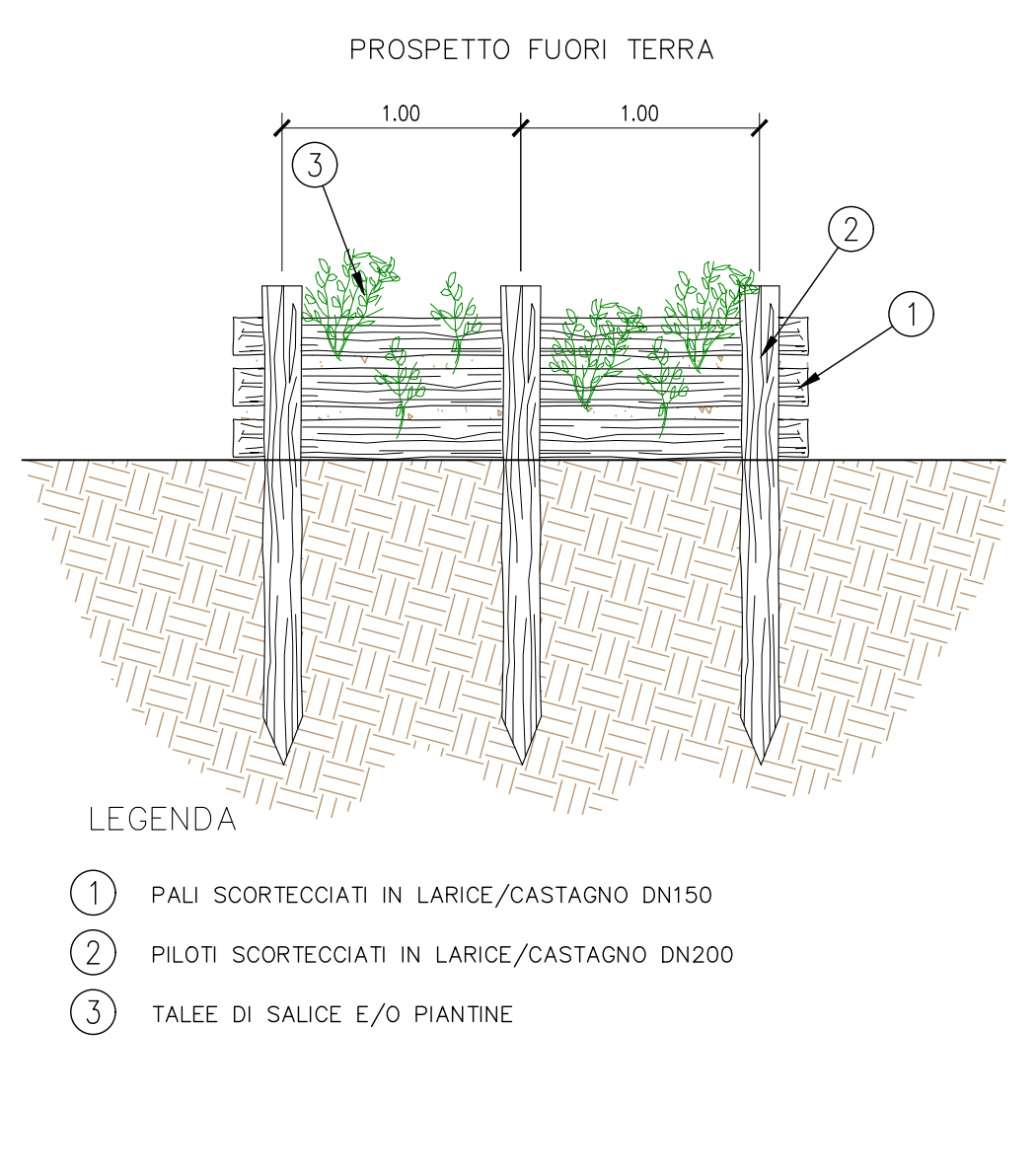


BRIGLIA IN LEGNAME E PIETRAMME
SCALA 1:50



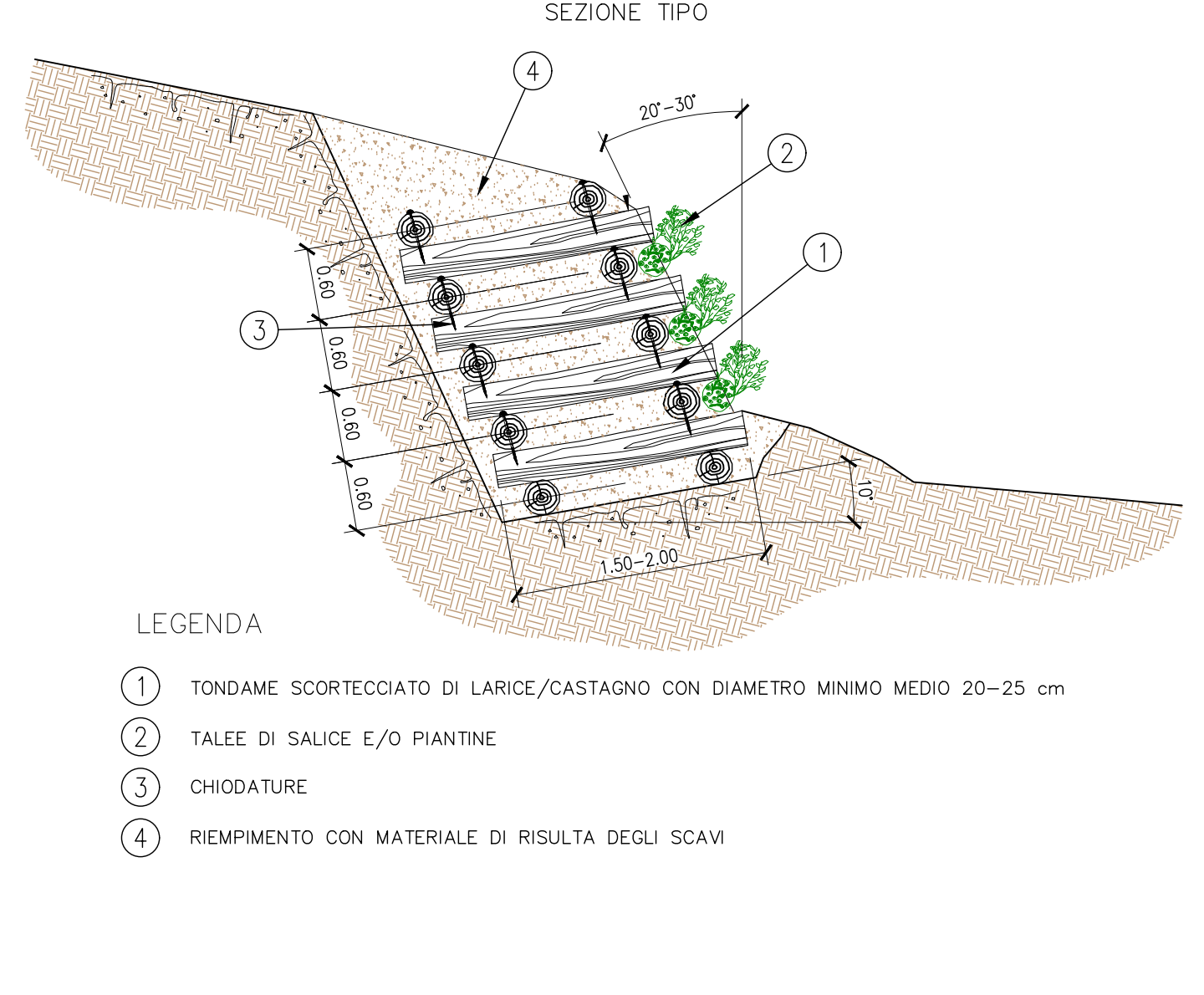
- LEGENDA**
- ① BRIGLIA IN LEGNAME E PIETRAMME
 - ② RIPIANTO CON PIETRAMME A SPIGLI VIVI DI DIVERSA PEZZATURA
 - ③ TONDAME SCORTECCIATO DI CASTAGNO CON DIAMETRO MEDIO > 25 cm
- LA RAPPRESENTAZIONE GRAFICA DEI MASSI E' PURAMENTE INDICATIVA. SI RAPPRESENTA QUINDI SCHEMATICAMENTE L'INSIEME DEL RIPIANTO E NON VI E' ALCUN RIFERIMENTO ALLE DIMENSIONI, FORME E DISPOSIZIONE DEI MASSI STESSI.

PALIZZATA CON TALEE E/O PIANTINE
SCALA 1:25



- LEGENDA**
- ① PALI SCORTECCIATI IN LARICE/CASTAGNO DN150
 - ② PILOTI SCORTECCIATI IN LARICE/CASTAGNO DN200
 - ③ TALEE DI SALICE E/O PIANTINE

PALIFICATA VIVA DI SOSTEGNO
SCALA 1:50

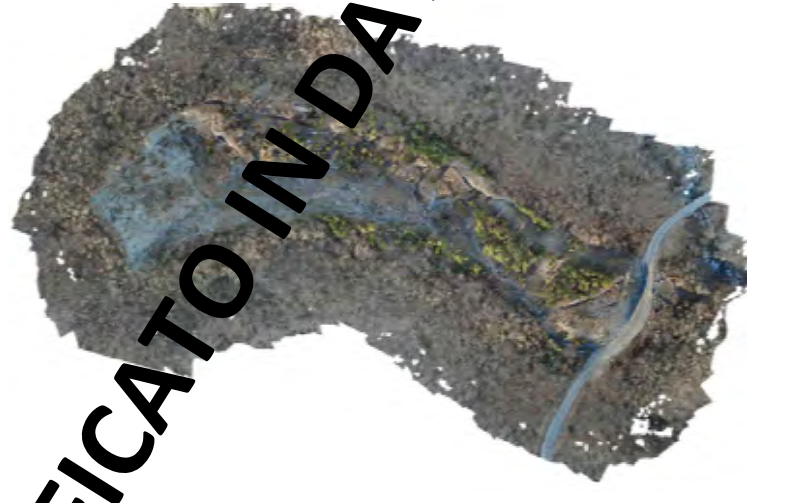


- LEGENDA**
- ① TONDAME SCORTECCIATO DI LARICE/CASTAGNO CON DIAMETRO MINIMO MEDIO 20-25 cm
 - ② TALEE DI SALICE E/O PIANTINE
 - ③ CHIODATURE
 - ④ RIPIANTO CON MATERIALE DI RISULTA DEGLI SCAVI



PROVINCIA DI PARMA
SERVIZIO PIANIFICAZIONE TERRITORIALE
UFFICIO SISTEMI INFORMATIVI TERRITORIALI (SIT)
SICUREZZA TERRITORIALE E PIANIFICAZIONE EMERGENZA

Consolidamento di versante in cassetto da dissesto idrogeologico in un'area paliceto (Comune di Bardi) CUPD11B21000570003



PROGETTO DEFINITIVO-ESECUTIVO

Responsabile del procedimento: **Andrea CORRADI**

Il gruppo di lavoro:
Arch. Sara SANGI
Geol. Marco PIAZZA
Dot. Carlo BORDINI

approvato	Dot. Ing. Giuseppe Campi
verificato	Dot. Geol. Giovanni Carrà
elaborato	Geom. Antonio...
data	Maggio 2023
codice progetto	0977-05-05-2024-01

ELABORATO 06

Planimetria di progetto e sezioni tipologiche di intervento
Scale varie

ELABORATO 06 BIS
MODIFICA PROGETTUALE PER INTERVENTI MIGLIORATIVI

Il RUP
Ing. Andrea Corradi
Firmato digitalmente
Data 10.05.2023

www.artambiente.it

ELABORATO MODIFICATO IN DATA 10.05.2023