

DICHIARAZIONE DELL'ESECUTORE

EXECUTOR DECLARATION

(ai fini del rilascio, da parte del produttore, dell'attestazione di corretto montaggio ed installazione dei prodotti forniti - D.P.R.n°207/2010 - art. 79, comma 17)

(for the purpose of the manufacturer's release of the certificate of correct assembly and installation of the products supplied - D.P.R No. 207/2010 - art. 79, paragraph 17)

Oggetto:

INTERVENTI DI ADEGUAMENTO E MESSA IN SICUREZZA DELLE BARRIERE STRADALI
LUNGO LE STRADE PROVINCIALI - ZONA OVEST
CONTRATTO APPLICATIVO 3
SP 28 DI VARSÌ DAL KM 0+000 AL KM 36+000

Object:

INTERVENTIONS FOR THE ADAPTATION AND SAFETY OF ROAD BARRIERS
ALONG THE PROVINCIAL ROADS - WEST ZONE
APPLICATION CONTRACT 3
SP 28 OF VARSÌ FROM KM 0+000 TO KM 36+000

Codice CUP: D25F21000300008

Codice: CIG:

Codice CUP: D25F21000300008

Codice: CIG:

Cantiere:

S.P. 28 DI VARSÌ

Construction site:

S.P. 28 DI VARSÌ

Ente Appaltante: Amministrazione Provinciale di Parma

Contracting entity: *Provincial Administration of Parma*

Esecutore¹:

Grenti S.p.A.
Via Marconi, 6
43046 Solignano PR
PIVA e CF 01514520343

GRENTI S.p.A.
Via Marconi 6 - Tel. 0525/54542 - Fax 54568
43046 SOLIGNANO (PARMA)
Partita IVA n. 01514520343

Executor¹:

Grenti S.p.A.
Via Marconi, 6
43046 Solignano PR
PIVA e CF 01514520343

GRENTI S.p.A.
Via Marconi 6 - Tel. 0525/54542 - Fax 54568
43046 SOLIGNANO (PARMA)
Partita IVA n. 01514520343

Società Installatrice:

Moretti Walter S.r.l.
Via Molinetti, 22
54011 Albiano Magra MS
PIVA e CF 01228280457

Installation Company:

Moretti Walter S.r.l.
Via Molinetti, 22
54011 Albiano Magra MS
PIVA e CF 01228280457

1. QUESTIONARIO DA COMPILARSI A CURA DELL'ESECUTORE¹

FORM TO BE COMPLETED BY THE EXECUTOR

Rif.		Sì Yes	No no	Note ² comment
1	<p>Il lavoro è stato eseguito disponendo di progetto esecutivo redatto ai sensi del DM 223/92 e nella piena conoscenza delle normative vigenti elencate nell'allegato <i>prospetto Z</i>, che regolamentano il settore specifico</p> <p><i>The work was carried out with an executive plan drawn up in accordance to Ministerial Decree 223/92 and in full knowledge of the current regulations listed in the attached prospectus Z, which regulate the specific sector</i></p>	X		
2	<p>Il lavoro è stato eseguito sotto la sorveglianza del Direttore dei Lavori</p> <ul style="list-style-type: none"> - Società: Amministrazione Provinciale di Parma - Titolo di studio:. - Nome e Cognome: - Albo e numero d'iscrizione: Angelo Porzani <p><i>The work was carried out under construction manager surveillance:</i></p> <ul style="list-style-type: none"> - Company: <i>Provincial Administration of Parma</i> - Degree: <i>Ing. Angelo Porzani</i> - Family Name and Surname: - Register and registration number - - 	X		
3	<p>Di ogni singolo prodotto fornito, si è presa visione della "Dichiarazione di Prestazione" secondo UNI EN 1317-5.</p> <p><i>Of each single product supplied, the "Declaration of Performance" according to UNI EN 1317-5 has been read.</i></p>	X		
4	<p>Il Manuale d'Installazione di ogni singolo prodotto fornito è stato messo a disposizione degli operatori e del Direttore dei Lavori.</p> <p><i>The Installation Manual for each individual product supplied has been made available to operators and the Works Manager.</i></p>	X		
5	<p>Il montaggio delle barriere e la relativa posa in opera è stata effettuata applicando il Manuale di Installazione dei dispositivi fornito dal Produttore.</p> <p><i>The assembly of the barriers and their installation was carried out by applying the Device Installation Manual supplied by the Manufacturer.</i></p>	X		

- ¹ Barrare la casella "sì" in caso affermativo oppure quella "no" in caso negativo. Fornire l'anagrafica del professionista o società incaricata della Direzione Lavori e della progettazione. Compilare inoltre i prospetti A-D.
Check the "yes" box if yes or the "no" box if not. Provide the registry of the professional or company in charge of the Works Management and design. Also fill in the A-D reports.
- Eventuali segnalazioni e commenti utili ad affinare la valutazione del Produttore devono essere riportati nel prospetto D.
Any reports and comments useful to refine the evaluation of the Manufacturer must be reported in Table D.
- ² Eventuali annotazioni devono essere numerate e riprese nel prospetto D.
Any notes must be numbered and reproduced in prospect D.

6	Le transizioni sono state eseguite riferendosi ai disegni del fornitore elencati nel <i>prospetto B</i> <i>The transitions were carried out with reference to the supplier drawings listed in table B</i>		X	
7	Gli ancoraggi d'estremità sono stati eseguiti riferendosi ai disegni del fornitore elencati nel <i>prospetto C</i> <i>The end anchors were made referring to the supplier drawings listed in table C</i>		X	
8	I terminali sono stati eseguiti riferendosi ai disegni del fornitore elencati nel <i>prospetto C</i> <i>The terminals were made referring to the supplier drawings listed in table C</i>	X		
9	L'altezza dei cordoli delle opere d'arte rientra nei casi previsti nel Manuale di Installazione dei dispositivi fornito dal Produttore <i>The height of the curbs of the works of art falls within the cases provided for in the Installation Manual provided by the Manufacturer</i>		X	
10	Sono stati eseguiti controlli sul serraggio dei bulloni di cui si fornisce evidenza allegando idonea documentazione <i>The tightening of the bolts have been checked and evidence is provided by attaching suitable documentation</i>	X		
11	Sono state eseguite prove di controllo della qualità e consistenza dei terreni d'infissione, di cui si fornisce evidenza allegando idonea documentazione <i>Quality control and consistency tests on the grounds where the barriers will be placed, and evidence is provided by attaching suitable documentation</i>		X	
12	Sono state eseguite prove di estrazione dei tirafondi d'ancoraggio, di cui si fornisce evidenza allegando idonea documentazione <i>Pull-out tests for the anchor bolts were carried out and evidence is provided by attaching appropriate documentation</i>		X	Non Applicabile Not applicable
13	Sono disponibili gli elaborati del costruito, "as built", che riportano in modo fedele e dettagliato gli impianti realizzati su strada <i>Papers of construction system are available, "as built", which faithfully and in detail report the systems built on the road</i>		X	

Data 22/11/2024

Date 22/11/2024

Per l'ESECUTORE
Il Legale Rappresentante
For the executor
The Legal Representative

 **GRENTI S.p.A.**
Via Marconi, 8 - Tel. 0525/54642 - Fax 54568
43046 SOLIGNANO (PARMA)
Partita IVA n. 01514520343

Prospetto A - Prodotti utilizzati³
 Table A—Type of product used

Denominazione / Description	Disegno di riferimento / Reference drawing
Barriera stradale in classe N2 Bordo laterale W2	MR EP
<i>Class N2 road barrier Side edge W2</i>	<i>MR EP</i>
Barriera stradale in classe H2 Bordo laterale W3	SSt 231
<i>Class H2 road barrier Side edge W3</i>	SSt 231

Data 22/11/2024
 Date 22/11/2024

Per l'ESECUTORE
 Il Legale Rappresentante
For the executor
 The Legal Representative

GRENTI S.p.A.
 Via Marconi, 6 - Tel. 0525/44642 - Fax 54568
 43046 SOLIGNANO (PARMA)
 Partita IVA n. 01/14520343

- ³ A cura dell'Esecutore
 Edited by the Executor

Prospetto B - Transizioni⁴

Table B - Transitions

Denominazione / Description	Disegno di riferimento Reference drawing
/	

Data 22/11/2024

Date 22/11/2024

Per l'ESECUTORE
Il Legale Rappresentante
For the Executor
The Legal Representative


CRENTI S.p.A.
Via Marconi, 6 - Tel. 0525/54442 - Fax 54568
43046 SOLIGNANO (PARMA)
Partita IVA n. 01514620343

- ⁴ A cura dell'esecutore
Edited by the Executor

Prospetto D Segnalazioni dell'Esecutore⁶

Table D – Executor comments

Denominazione / Description	Disegno di riferimento Reference drawing
Si suggerisce sia per i tratti iniziali che per i tratti finali , vista la strada a doppio senso di marcia , l'utilizzo di Terminali Testati.	
It is worth mentioning both for the initial and in the final sections, given the two-way road, the use of Tested Terminals.	
Si segnala che la barriera di classe N2 bordo laterale è stata oggetto di incidente stradale per cui si è reso necessario intervenire con un intervento di manutenzione per il ripristino delle condizioni di sicurezza. Si allegano foto. Vedasi intervento n.30	

Data 22/11/2024
Date 22/11/2024

Per l'ESECUTORE
Il Legale Rappresentante
For the Executor
The Legal Representative



GRENTI S.p.A.
Via Marconi, 6 - Tel 0525/54442 - Fax 54563
43046 SOLICCIANO (PARMA)
Partita IVA n. 01514920343

- ⁶ A cura dell'esecutore
Edited by the Executor

2. VERIFICHE ISPETTIVE EFFETTUATE DAL PRODUTTORE

AUDIT CARRIED OUT BY THE MANUFACTURER

Rif.	Data / date	Ispettore / Auditor	Identificativo rapporto sopralluogo / Site visit ID
i	13/09/2024	Molena Gianluca	MG 20240913
ii			
iii			
iv			
v			

Attestazione di corretto montaggio ed installazione dei prodotti forniti
(D.P. 05.10.10 n°207 - art. 79, comma 17)

DICHIARAZIONE DELL'ESECUTORE DI CORRETTO MONTAGGIO ED INSTALLAZIONE

Cantiere: INTERVENTI DI ADEGUAMENTO E MESSA IN SICUREZZA DELLE BARRIERE STRADALI
LUNGO LE STRADE PROVINCIALI - ZONA OVEST – CONTRATTO APPLICATIVO 3 – SP 28 DI VARSÌ
Indirizzo: S.P. 28 DI VARSÌ

Codici di riferimento: C.U.P. D25F21000300008
Committente: Amministrazione Provinciale di Parma

Impresa Installatrice: Moretti Walter Srl con sede in Via Molinetti, 22, 54011 Albiano Magra MS
PIVA e CF 01228280457

per conto di Grenti SpA con sede in Via Marconi, 6 43046 Solignano PR
PIVA e CF 01514520343

Esecutore¹:

Produttore: SAFEROAD RRS GmbH

Prodotti Forniti: Elencati nel *prospetto A*

Rif.	Si	No		Note ²
1	x		Il lavoro è stato eseguito disponendo di progetto esecutivo redatto ai sensi del DM 223/92 e nella piena conoscenza delle normative vigenti, citate nell'elenco "norme e documenti di riferimento" riportato in calce, che regolamentano il settore specifico	
2	x		Il lavoro è stato eseguito sotto la sorveglianza del Direttore dei Lavori Ing. Angelo Porzani	
3	x		Di ogni singolo prodotto fornito, si è presa visione della "Dichiarazione di Prestazione" secondo UNI EN 1317-5.	--
4	x		Il Manuale d'Installazione di ogni singolo prodotto fornito è stato messo a disposizione degli operatori e del Direttore dei Lavori	--
5	x		Il montaggio delle barriere e la relativa posa in opera sono stati effettuati applicando il Manuale d'Installazione dei dispositivi fornito dal Produttore	A10230 N2 3 Manual MR ep de Nov.2018
6	x		Le transizioni sono state eseguite riferendosi ai disegni forniti dal Produttore elencati nel	Prospetto B
7	---	---	Gli ancoraggi d'estremità sono stati eseguiti riferendosi ai disegni forniti dal Produttore elencati nel <i>prospetto C</i>	--
8	---	---	I terminali sono stati eseguiti riferendosi ai disegni dal Produttore nel <i>prospetto C</i>	--
9	---	---	Soluzioni singolari/speciali previste nel progetto sono state eseguite riferendosi ai disegni forniti dal Produttore elencati nel <i>prospetto D</i>	--
10	---		Sono stati eseguiti controlli sul serraggio dei bulloni	--
11	---	---	Sono state eseguite prove di controllo della qualità e consistenza dei terreni d'infissione, di cui si fornisce evidenza allegando idonea documentazione	--

GRENTI SPA – Unipersonale - Soggetta a direzione e coordinamento del GRUPPO AVION S.r.l.

SEDE LEGALE: V. Marconi 6
43046 - Solignano (PR) – ITALY
Tel +39 0525 54542 - Fax +39 0525 54568
info@grenti.it - grenti@legalmail.it

www.grenti.it
C.F. e P.IVA 01514520343
Registro Imprese REA PR 159339
Cap. Soc. € 1.000.000,00 i.v.



12	x		Sono state eseguite prove di estrazione dei tirafondi d'ancoraggio, di cui si fornisce evidenza allegando idonea documentazione	--
----	---	--	---	----

- 1 Dicasi "Esecutore" l'Impresa aggiudicataria dei lavori in oggetto e detentrica della categoria OS12-A, che ha eseguito le attività di posa in opera delle predette barriere.
- 2 Eventuali annotazioni devono essere numerate e riprese nel prospetto Y

GRENTI SPA – Unipersonale - Soggetta a direzione e coordinamento del GRUPPO AVION S.r.l.

SEDE LEGALE: V. Marconi 6
43046 - Solignano (PR) – ITALY
Tel +39 0525 54542 - Fax +39 0525 54568
info@grenti.it - grenti@legalmail.it

www.grenti.it
C.F. e P.IVA 01514520343
Registro Imprese REA PR 159339
Cap. Soc. € 1.000.000,00 i.v.



Attestazione di corretto montaggio ed installazione dei prodotti forniti
(D.P. 05.10.10 n°207 - art. 79, comma 17) - Ns. rif. Prot. 140/CI

Norme e documenti di riferimento

- Decreto del Ministero dei Lavori Pubblici del 18.02.92 n°223, "Regolamento recante istruzioni tecniche per la progettazione, l'omologazione e l'impiego delle barriere stradali di sicurezza".
- Decreto del Ministero delle Infrastrutture e Trasporti del 21.06.04 n°2367 "Aggiornamento alle Istruzioni Tecniche per la progettazione, l'omologazione e l'impiego delle barriere stradali di sicurezza e le prescrizioni e le prescrizioni tecniche per le prove delle barriere di sicurezza stradale".
- Decreto del Ministero delle Infrastrutture e Trasporti del 05.11.01 n°6792, "Norme funzionali e geometriche per la costruzione delle strade".
- Circolare del Ministero delle Infrastrutture e Trasporti del 15.11.07 n°104862 "Scadenza della validità delle omologazioni delle barriere di sicurezza rilasciate ai sensi delle norme antecedenti il DM 21.06.04.
- Decreto del Ministero delle Infrastrutture del 14.01.08, "Nuove Norme Tecniche per le Costruzioni"
- Regolamento (UE) n.305/2011 del Parlamento Europeo e del Consiglio, che fissa condizioni armonizzate per la commercializzazione dei prodotti da costruzione, pubblicato sulla Gazzetta Ufficiale dell'Unione Europea L88, 474/2011
- Circolare del Ministero delle Infrastrutture e Trasporti del 21.07.10 n°0062032, "Uniforme applicazione delle norme in materia di progettazione, omologazione e impiego dei dispositivi di ritenuta nelle costruzioni stradali".
- Circolare del Ministero delle Infrastrutture e Trasporti del n°0080173 del 05.10.10, "Omologazione dei dispositivi di ritenuta nelle costruzioni stradali. Aggiornamento norme comunitarie UNI EN 1317, parti 1,2 e 3 in ambito nazionale".
- Decreto del Ministero delle Infrastrutture e Trasporti del 28.06.11, "Disposizioni sull'uso e l'installazione dei dispositivi di ritenuta stradale".
- UNI EN 1991-2:2005, "Eurocodice 1 – Azioni sulle strutture, Parte 2: Carichi da traffico sui ponti".
- UNI EN 1317-5:2012 "Barriere di sicurezza stradali- Requisiti di prodotto e valutazione di conformità per sistemi di trattenimento veicoli".
- UNI EN 1317-1:2010: "Barriere di sicurezza stradali- Terminologia e criteri generali per i metodi di prova"
- UNI EN 1317-2:2010: "Barriere di sicurezza stradali- Classi di prestazione, criteri di accettazione delle prove d'urto e metodi di prova per le barriere di sicurezza inclusi i parapetti veicolari".
- UNI EN 1317-3:2010: "Classi di prestazione, criteri di accettabilità basati sulla prova di impatto e metodi di prova per attenuatori d'urto".
- UNI ENV 1317-4 e dalle specifiche di progetto:2003: "Classi di prestazione, criteri di accettazione per la prova d'urto e metodi di prova per terminali e transizioni delle barriere di sicurezza".
- UNI EN206-1:2006: "Calcestruzzo – Specificazione, prestazione, produzione e conformità".

L'esecutore dichiara che è stato eseguito il sopralluogo congiunto tra Installatore e Direzione Lavori ed emesso il certificato di corretta posa ai sensi dell'art. 5 delle Istruzioni allegate al DM 2367 del 21/04/2004.

GRENTI SPA – Unipersonale - Soggetta a direzione e coordinamento del GRUPPO AVION S.r.l.

SEDE LEGALE: V. Marconi 6
43046 - Solignano (PR) – ITALY
Tel +39 0525 54542 - Fax +39 0525 54568
info@grenti.it - grenti@legalmail.it

www.grenti.it
C.F. e P.IVA 01514520343
Registro Imprese REA PR 159339
Cap. Soc. € 1.000.000,00 i.v.



Luogo e data
Solignano, 10/9/2024

Per l'Azienda Esecutrice dei Lavori (Legale Rappresentante)



GRENTI S.p.A.
Via Marconi, 6 - Tel. 0525 54542 - Fax 0525 54568
43046 SOLIGNANO (PARMA)
Partita IVA n. 01514520343

Si riportano di seguito:

- certificato SOA dell'Installatore (attestante possesso requisito categoria OS-12A Barriere stradali di sicurezza)
- prospetti allegati alla presente dichiarazione

GRENTI SPA – Unipersonale - Soggetta a direzione e coordinamento del GRUPPO AVION S.r.l.

SEDE LEGALE: V. Marconi 6
43046 - Solignano (PR) – ITALY
Tel +39 0525 54542 - Fax +39 0525 54568
info@grenti.it - grenti@legalmail.it

www.grenti.it
C.F. e P.IVA 01514520343
Registro Imprese REA PR 159339
Cap. Soc. € 1.000.000,00 i.v.



Attestazione di corretto montaggio ed installazione dei prodotti forniti
(D.P. 05.10.10 n°207 - art. 79, comma 17)

Prospetto A Prodotti utilizzati

Denominazione	Disegno di riferimento
SAFEROAD MegaRail ep BL / classe N2 · W2 · A	A10230_N2_01_product_sheet_MR_ep_en
Nota Tecnica SafeROAD – Ing. Boscaino	Ufficio Tecnico Saferoad RRS GmbH Strada del Recioto 11
SAFEROAD Safestar 231 - H2 BL W3	A20080 H2 01 product sheet SSt 231 en

GRENTI SPA – Unipersonale - Soggetta a direzione e coordinamento del GRUPPO AVION S.r.l.

SEDE LEGALE: V. Marconi 6
43046 - Solignano (PR) – ITALY
Tel +39 0525 54542 - Fax +39 0525 54568
info@grenti.it - grenti@legalmail.it

www.grenti.it
C.F. e P.IVA 01514520343
Registro Imprese REA PR 159339
Cap. Soc. € 1.000.000,00 i.v.



Attestazione di corretto montaggio ed installazione dei prodotti forniti
(D.P. 05.10.10 n°207 - art. 79, comma 17)

Prospetto B - Transizioni

Denominazione	Disegno di riferimento
Nessuna	--
Nessuna	--

GRENTI SPA – Unipersonale - Soggetta a direzione e coordinamento del GRUPPO AVION S.r.l.

SEDE LEGALE: V. Marconi 6
43046 - Solignano (PR) – ITALY
Tel +39 0525 54542 - Fax +39 0525 54568
info@grenti.it - grenti@legalmail.it

www.grenti.it
C.F. e P.IVA 01514520343
Registro Imprese REA PR 159339
Cap. Soc. € 1.000.000,00 i.v.



Attestazione di corretto montaggio ed installazione dei prodotti forniti
(D.P. 05.10.10 n°207 - art. 79, comma 17)

Prospetto C – Ancoraggi d'estremità e Terminali

Denominazione	Disegno di riferimento
Nessuno	--

GRENTI SPA – Unipersonale - Soggetta a direzione e coordinamento del GRUPPO AVION S.r.l.

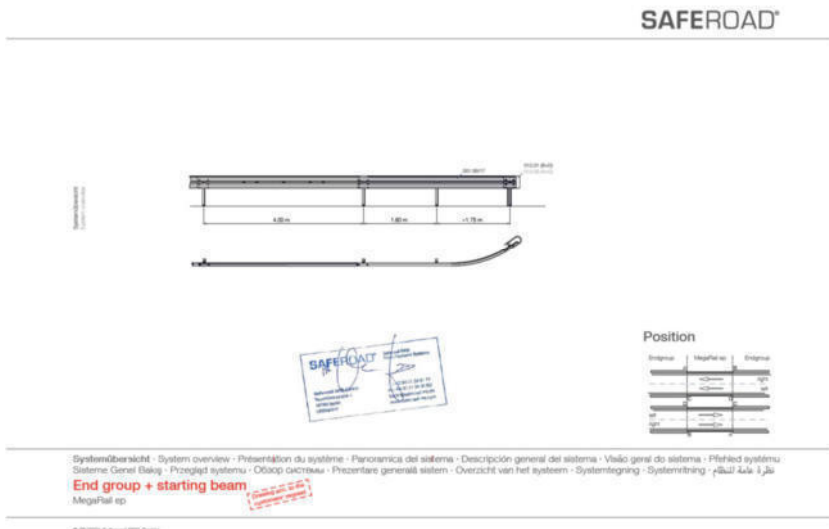
SEDE LEGALE: V. Marconi 6
43046 - Solignano (PR) – ITALY
Tel +39 0525 54542 - Fax +39 0525 54568
info@grenti.it - grenti@legalmail.it

www.grenti.it
C.F. e P.IVA 01514520343
Registro Imprese REA PR 159339
Cap. Soc. € 1.000.000,00 i.v.



Attestazione di corretto montaggio ed installazione dei prodotti forniti
(D.P. 05.10.10 n°207 - art. 79, comma 17)

Prospetto D – Soluzioni singolari/speciali

Denominazione	Disegno di riferimento												
Palo C 100 H=2000 mm previsto da Nota Tecnica Ing. Boscaino	--												
<p style="text-align: center;">Terminale Barriera con nastro avvio</p> <div style="text-align: center;">  <p style="text-align: center;">SAFEROAD®</p> <p style="text-align: center;">Position</p> <table border="1" style="margin-left: auto; margin-right: auto;"> <thead> <tr> <th>Entrance</th> <th>Height</th> <th>Exit</th> </tr> </thead> <tbody> <tr> <td> </td> <td> </td> <td> </td> </tr> <tr> <td> </td> <td> </td> <td> </td> </tr> <tr> <td> </td> <td> </td> <td> </td> </tr> </tbody> </table> <p style="font-size: small;">Systemübersicht - System overview - Présentation du système - Panorámica del sistema - Descripción general del sistema - Visão geral do sistema - Přehled systému Systeme Genel Bakış - Przegląd systemu - Обзор системы - Presentare generală sistem - Overzicht van het systeem - Systemtegning - Systemtegning - نظرة عامة للنظام</p> <p style="font-size: x-small;">End group + starting beam MegaRail ep</p> <p style="font-size: x-small;">© 2022 Saferoad 1916-0001</p> </div>		Entrance	Height	Exit									
Entrance	Height	Exit											

GRENTI SPA – Unipersonale - Soggetta a direzione e coordinamento del GRUPPO AVION S.r.l.

SEDE LEGALE: V. Marconi 6
43046 - Solignano (PR) – ITALY
Tel +39 0525 54542 - Fax +39 0525 54568
info@grenti.it - grenti@legalmail.it

www.grenti.it
C.F. e P.IVA 01514520343
Registro Imprese REA PR 159339
Cap. Soc. € 1.000.000,00 i.v.

Attestazione di corretto montaggio ed installazione dei prodotti forniti
(D.P. 05.10.10 n°207 - art. 79, comma 17)

Prospetto Y – Segnalazioni dell'esecutore

Rif.	Commento
1	Nota A: Il lavoro è stato eseguito nel rispetto del Progetto posto a base di gara, del Costruttivo di dettaglio e degli Ordini di servizio emessi, oltre che dagli ordini impartiti dalla Direzione Lavori
2	Nota A1: E' stata effettuata la verifica in contraddittorio da installatore e DL ed è stato emesso certificato/verbale di corretta posa firmato dalle parti in conformità all'art 5 delle Istruzioni allegate al D.M. 2367 del 21/06/2004.

GRENTI SPA – Unipersonale - Soggetta a direzione e coordinamento del GRUPPO AVION S.r.l.

SEDE LEGALE: V. Marconi 6
43046 - Solignano (PR) – ITALY
Tel +39 0525 54542 - Fax +39 0525 54568
info@grenti.it - grenti@legalmail.it

www.grenti.it
C.F. e P.IVA 01514520343
Registro Imprese REA PR 159339
Cap. Soc. € 1.000.000,00 i.v.



SOA GROUP

Codice identificativo :06089021007 (Autorizzazione n.11 del 09/11/2000)

ATTESTAZIONE DI QUALIFICAZIONE ALLA ESECUZIONE DI LAVORI PUBBLICI

N. 30156/11/00 del 04/12/2023

Rilasciato alla impresa: MORETTI WALTER S.R.L.
 con sede in: AULLA cap: 54011 provincia MASSA-CARRARA
 indirizzo: VIA MARZABOTTO 24
 Iscritto alla CCIAA di: TOSCANA NORD-OVEST al nr: 01228280457 CF: 01228280457 P.IVA: 01228280457

Rappresentanti legali:

Titolo nome e cognome	Codice Fiscale
WALTER MORETTI	MRTWTR55D21A496G
MARIA ROSA ROSINI	RSNMRS57P43B832Q
DAVIDE MORETTI	MRTDVD80H20B832C
DANIELE MORETTI	MRTDNL83L19B832D
FRANCESCA MORETTI	MRTFNC85A62B832K

Direttori tecnici:

Titolo nome e cognome	Codice Fiscale
Geom. WALTER MORETTI	MRTWTR55D21A496G

Categorie e classifiche di qualificazione

Cat.	Class.	C.F. direttore tecnico cui è connessa la qualificazione	Cat.	Class.	C.F. direttore tecnico cui è connessa la qualificazione	Cat.	Class.	C.F. direttore tecnico cui è connessa la qualificazione
OG3	II	-	OS12-A	II	-	-	-	-

L'impresa possiede la certificazione (art. 3 c.om 1, lettera mm) D.P.R. 207/2010) valida fino al 13/11/2026 rilasciata da RINA SERVICES all'impresa MORETTI WALTER S.R.L. codice fiscale 01228280457

Attestazione n: 30156/11/00 (N.ro progr./Codice SOA)

sostituisce la 26986/11/00

Date	rilascio attestazione originaria	28/06/2022	scadenza validità triennale	27/06/2025	scadenza intermedia (cons. stab.)	
		rilascio attestazione in corso	04/12/2023	effettuazione verifica triennale		scadenza validità quinquennale

Copia del documento autenticato con firma digitale e archiviato nella banca dati della Autorità Nazionale Anticorruzione

Il Legale Rappresentante
GUIDO CAMERA



timbro della SOA



Il Direttore Tecnico
ALESSANDRO CIOTTI



GRENTI SPA – Unipersonale - Soggetta a direzione e coordinamento del GRUPPO AVION S.r.l.

SEDE LEGALE: V. Marconi 6
43046 - Solignano (PR) – ITALY
Tel +39 0525 54542 - Fax +39 0525 54568
info@grenti.it - grenti@legalmail.it

www.grenti.it
C.F. e P.IVA 01514520343
Registro Imprese REA PR 159339
Cap. Soc. € 1.000.000,00 i.v.



TABELLA DELLE CATEGORIE DI LAVORI

(Allegato A del D.P.R. 207 del 5 Ottobre 2010)

CATEGORIE GENERALI

OG1	Edifici civili e industriali
OG2	Restauro e manutenzione dei beni immobili sottoposti a tutela
OG3	Strade, autostrade, ponti, viadotti, ferrovie, metropolitane
OG4	Opere d'arte nel sottosuolo
OG5	Dighe
OG6	Acquedotti, gasdotti, oleodotti, opere di irrigazione e di evacuazione
OG7	Opere marittime e lavori di dragaggio
OG8	Opere fluviali, di difesa, di sistemazione idraulica e di bonifica
OG9	Impianti per la produzione di energia elettrica
OG10	Impianti per la trasformazione alta/media tensione e per la distribuzione di energia elettrica in corrente alternata e continua ed impianti di pubblica illuminazione
OG11	Impianti tecnologici
OG12	Opere ed impianti di bonifica e protezione ambientale
OG13	Opere di ingegneria naturalistica

CATEGORIE SPECIALIZZATE

OS1	Lavori in terra
OS2 - A	Superfici decorate di beni immobili del patrimonio culturale e beni culturali mobili di interesse storico, artistico, archeologico ed etnoantropologico
OS2 - B	Beni culturali mobili di interesse archivistico e librario
OS3	Impianti idrico-sanitario, cucine, lavanderie
OS4	Impianti elettromeccanici trasportatori
OS5	Impianti pneumatici e antintrusione
OS6	Finiture di opere generali in materiali lignei, plastici, metallici e vetrosi
OS7	Finiture di opere generali di natura edile e tecnica
OS8	Opere di impermeabilizzazione
OS9	Impianti per la segnaletica luminosa e la sicurezza del traffico
OS10	Segnaletica stradale non luminosa
OS11	Apparecchiature strutturali speciali
OS12 - A	Barriere stradali di sicurezza
OS12 - B	Barriere paramassi, fermaneve e simili
OS13	Strutture prefabbricate in cemento armato
OS14	Impianti smaltimento e recupero rifiuti
OS15	Pulizia di acque marine, lacustri, fluviali
OS16	Impianti per centrali produzione energia elettrica
OS17	Linee telefoniche ed impianti di telefonia
OS18 - A	Componenti strutturali in acciaio
OS18 - B	Componenti per facciate continue
OS19	Impianti di reti di telecomunicazione e di trasmissioni e trattamento
OS20 - A	Rilevamenti topografici
OS20 - B	Indagini geognostiche
OS21	Opere strutturali speciali
OS22	Impianti di potabilizzazione e depurazione
OS23	Demolizione di opere
OS24	Verde e arredo urbano
OS25	Scavi archeologici
OS26	Pavimentazioni e sovrastrutture speciali
OS27	Impianti per la trazione elettrica
OS28	Impianti termici e di condizionamento
OS29	Armamento ferroviario
OS30	Impianti interni elettrici, telefonici, radiotelefonici e televisivi
OS31	Impianti per la mobilità sospesa
OS32	Strutture in legno
OS33	Coperture speciali
OS34	Sistemi antirumore per infrastrutture di mobilità
OS35	Interventi a basso impatto ambientale

Tabella degli importi per le diverse classifiche:

I	Fino a	euro	258.000
II	Fino a	euro	516.000
III	Fino a	euro	1.033.000
III - bis	Fino a	euro	1.500.000
IV	Fino a	euro	2.582.000

IV - bis	Fino a	euro	3.500.000
V	Fino a	euro	5.165.000
VI	Fino a	euro	10.329.000
VII	Fino a	euro	15.494.000
VIII	oltre	euro	15.494.000

GRENTI SPA – Unipersonale - Soggetta a direzione e coordinamento del GRUPPO AVION S.r.l.

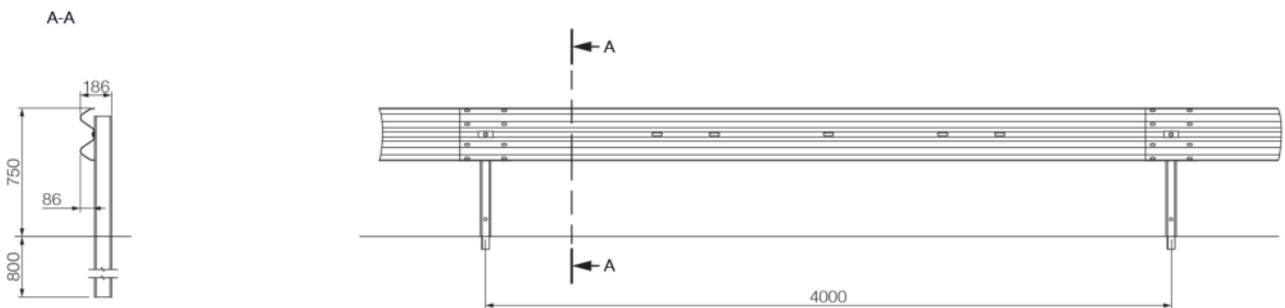
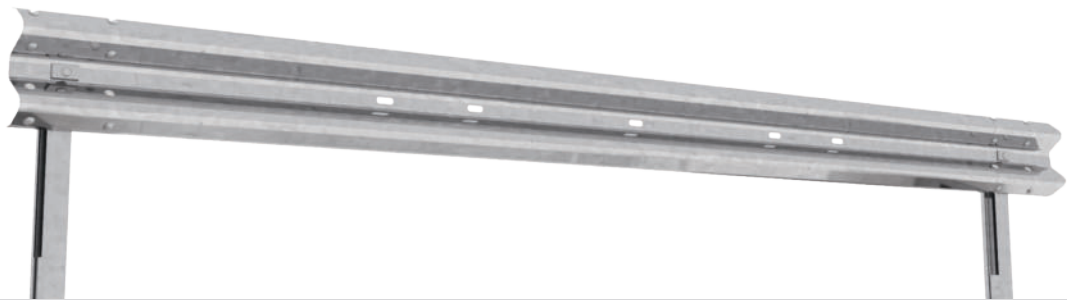
SEDE LEGALE: V. Marconi 6
43046 - Solignano (PR) – ITALY
Tel +39 0525 54542 - Fax +39 0525 54568
info@grenti.it - grenti@legalmail.it

www.grenti.it
C.F. e P.IVA 01514520343
Registro Imprese REA PR 159339
Cap. Soc. € 1.000.000,00 i.v.



N2 | W2 | A | -

MegaRail  ep

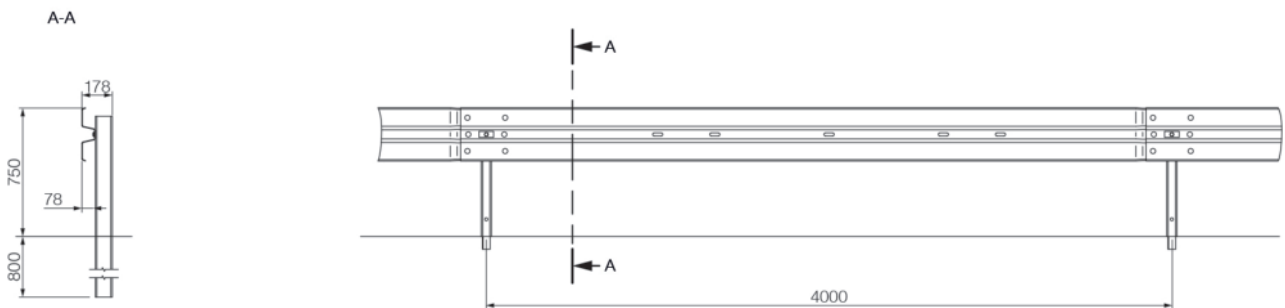
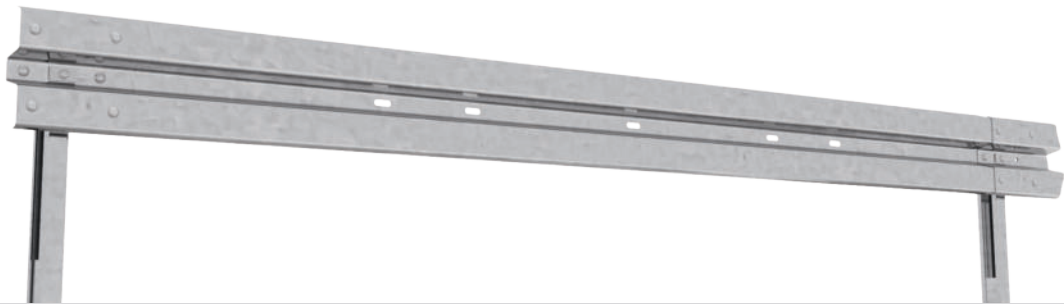


TECHNICAL SPECIFICATIONS

Working width (m)	Dyn. deflection (m)	Vehicle intrusion (m)
0.80	0.70	-
Construction width (m)	Construction height (m)	Post distance (m)
0.18	0.75	4.00
Application area driven in ground	Type Single	Test length (m)
		48.00

N2 | W2 | A | -

MegaRail  ep



TECHNICAL SPECIFICATIONS

Working width (m)	Dyn. deflection (m)	Vehicle intrusion (m)
0.80	0.70	-
Construction width (m)	Construction height (m)	Post distance (m)
0.18	0.75	4.00
Application area driven in ground	Type Single	Test length (m)
		48.00



MegaRail ep

H1 · W3 · A L1 · W3 · A N2 · W2 · A

EINBAUANLEITUNG · INSTALLATION INSTRUCTION

INHALTSVERZEICHNIS · CONTENT

TECHNISCHE DATEN · TECHNICAL DATA	4
ALLGEMEINE INFORMATIONEN · GENERAL INFORMATION.....	5
Anforderungen an das Montagepersonal · Requirements of the assembly personnel.....	5
Bestimmungsgemäßer Gebrauch · Usage compliance	5
Einbaugrenzen · Limits of installation.....	5
Transport · Transport.....	5
Arbeitsschutz · Work protection	5
TECHNISCHE INFORMATIONEN · TECHNICAL INFORMATION	6
Schraubverbindungen · Bolt connections.....	6
Dauerhaftigkeit · Durability	6
Erwartete Dauerhaftigkeit · Expected durability.....	6
Mindestaufbaulänge · Installation length	6
Einbautemperaturen · Assembly temperatures.....	6
VORBEREITENDE MASSNAHMEN · PREPARATORY MEASURES.....	7
Schutzausrüstung bereitstellen und anlegen · Allocate and wear protective clothing.....	7
Werkzeug bereitstellen · Allocate tools	7
Verkehr sichern, Baustelle vorbereiten/einrichten · Traffic management, prepare site and set-up	7
Liefen, transportieren, auspacken, kontrollieren · Supply, transport, off-loading and delivery check	7
GRÜNDUNG · FOUNDATION	8
MONTAGE DER PFOSTEN-VERSTEIFUNG · INSTALLATION OF POST STIFFENER.....	10
EINBAUHÖHEN UND AUFSTELLUNG BEI VORGELAGERTEN BORDEN · INSTALLATION HEIGHT AND LIMITS OF SHOULDERS IN FRONT OF BARRIERS	11
MONTAGETAFEL · ASSEMBLY DRAWING - PROFILE A.....	12
MONTAGETAFEL · ASSEMBLY DRAWING - PROFILE B.....	13
KONTROLLE · INSPECTION.....	14
Überprüfen der Konstruktion · Checking of the assembly	14
Einhaltung der Montagetoleranzen · Maintaining the installation tolerances.....	14
Baustelle räumen, System freigeben · Clear building site, approve system	14
REPARATUREN, INSPEKTION UND WARTUNG · REPAIRS, INSPECTION AND MAINTENANCE.....	15
Reparaturen · Repairs.....	15
Wiederverwendbarkeit von Bauteilen · Reusability of parts	15
Beschädigte Teile entsorgen / recyceln · Dispose/recycle of damaged components.....	15
Inspektion und Wartung · Inspection and maintenance	15
BEDARFSANFORDERUNGEN UND ANPASSUNGEN AN ÖRTLICHE BEDINGUNGEN · NECESSARY REQUIREMENTS AND CONFORMING TO LOCAL CONDITION	16
Passstücke · Cut pieces	16
Zusatzeinrichtungen · Additional safety devices.....	16
Abweichender Untergrund · Uneven ground conditions.....	16
Radien, Mindestradien · Radius, minimum radius	16

Übergänge · Transitions	17
Neigung des Untergrunds · Underground slope	17
Eingeschränkter Wirkungsbereich · Restricted working width	17
Anpassung des Pfostenabstandes · Adjustment of the post spacing	17
Ausführung im asphaltierten Untergrund · Installation in tarmacked underground	18
Änderung von Systemteilen · Modification of system components	18
SONSTIGE HINWEISE · OTHER INFORMATION	19

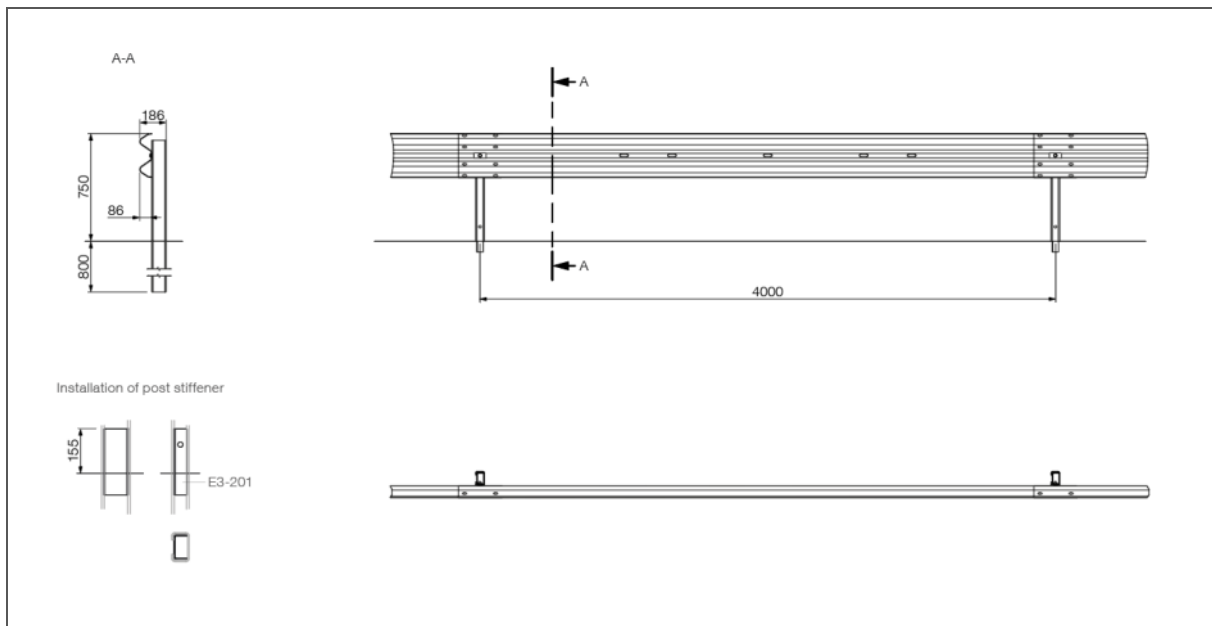
ANHANG · ANNEX

Systemübersicht · System overview

Montagetafel · Assembly drawings

Bauteilzeichnungen · Technical drawings

TECHNISCHE DATEN · TECHNICAL DATA



Charakteristisches Material des Systems Characteristic material of the system	S355JR		
Höhe [m] Height [m]	0,75		
Breite [m] Width [m]	0,18		
Pfostenabstand [m] Post distance [m]	4,00		
Angewendete Norm Applied standard	EN1317-1:2010 / EN1317-2:2010		
Aufhaltestufe Containment Level	N2	L1	H1
Normalisierter Wirkungsbereich [m] Normalised working width [m]	0,8	1,0	1,0
Normalisierte Wirkungsbereichsklasse Wn Class of normalised working width Wn	W2	W3	W3
Normalisierte dyn. Durchbiegung [m] Normalised dynamic deflection [m]	0,7	0,9	0,9
Normalisierte Klasse der Fahrzeugeindringung VIn Class of normalised vehicle intrusion VIn	-	VI5	VI5
Normalisierte Fahrzeugeindringung [m] Normalised vehicle intrusion [m]	-	1,6	1,6
ASI ASI	A		
Testlänge [m] Test length [m]	40,0		
Einsatzort Installation condition	Gerammt · driven posts		

ALLGEMEINE INFORMATIONEN · GENERAL INFORMATION

Prüfinstitut: Test laboratory	AISICO S.r.L. – Viale Bruno Buozzi 47, 00197 Roma (IT)
Prüfberichtsnummer: Test report no.	1411 (TB11) 1433 (TB32) 1412_Rev.1 (TB32)
Zertifizierungsstelle: Notified body	AISICO S.r.L. – Viale Bruno Buozzi 47, 00197 Roma (IT)
CE Nummer: CE number	2131/CPR/565_Rev.5

Tip: Hinweise für Arbeitserleichterungen und effiziente Abläufe.

Tip: Information on facilitating work processes and efficient operations.

Anforderungen an das Montagepersonal · Requirements of the assembly personnel

Die Montage darf nur durch geschultes und qualifiziertes Fachpersonal durchgeführt werden. Montagefirmen erhalten bedarfsgerecht eine projektbegleitende technische Betreuung durch den Hersteller.

The installation must only be undertaken by trained and qualified personnel. Installation firms obtain a special technical advisor from the manufacturer to support the project.

Bestimmungsgemäßer Gebrauch · Usage compliance

Das Rückhaltesystem ist zum Einbau in den Straßenverkehrsraum entsprechend den nationalen Bestimmungen vorgesehen. Es dient dem Schutz von Fahrzeuginsassen beim Abkommen eines Fahrzeuges von der Fahrbahn, dem Schutz Dritter und dem Schutz von Objekten und ist in Mittel- und Seitentrennstreifenbereichen sowie am Fahrbahnrand einsetzbar.

The Vehicle Restraint System is designed for installation on road traffic areas according to national regulations. It is intended to protect occupants of errant vehicles on the roadway, to protect third parties and objective and can be installed in central reserves and side lanes as well as on verges.

Einbaugrenzen · Limits of installation

Generelle Einbaugrenzen sind für die Schutzeinrichtung nicht festgelegt, da die Situationen vor Ort unterschiedlich sind. Sollte aufgrund von örtlichen Bedingungen in irgendeiner Weise von der Grundkonstruktion abgewichen werden müssen, so haben die erforderlichen Änderungen immer in Abstimmung mit dem Auftraggeber und dem Hersteller zu erfolgen. Bei der Ausführung sind die allgemein anerkannten Regeln der Technik zu beachten und einzuhalten.

The general limits of installation for the system have not been specified because the local situations are so varying. Should the basic construction for any reason be deviated from because of the installation site, then the required changes should always take place in agreement with the contractee and the manufacturer. In the execution of the installation the general known rules of engineering are to be observed and adhered to.

Transport · Transport

Beim Transport ist Persönliche Schutzausrüstung entsprechend den nationalen Bestimmungen zu tragen. Transportieren Sie die Systemkomponenten mit einem LKW – gegen Verrutschen der Ladung gesichert – auf die Baustelle.

During transport, personal protective clothing must be used. When transporting the systems to the site by truck, secure the load to prevent slippage.

Arbeitsschutz · Work protection

Beim Einbau ist Persönliche Schutzausrüstung entsprechend den nationalen Bestimmungen zu tragen.

Personal Protective Clothing must be used according to national regulations.

TECHNISCHE INFORMATIONEN · TECHNICAL INFORMATION

Schraubverbindungen · Bolt connections

Muttern handfest anziehen und dann mit dem Drehmomentschlüssel festziehen. Sämtliches Verschraubungsmaterial wird senkrecht zu den zu verbindenden Teilen angeordnet.

Fit nuts manually and then tighten with torque wrench. All fixtures to be fitted vertically to the connecting parts.

Schraube · Bolt	M_{\min}	M_{\max}
M 10 / M 12	10 Nm	17 Nm
M 16	70 Nm	140 Nm

Dauerhaftigkeit · Durability

Die Mindestschichtdicke für Schrauben und Muttern beträgt gemäß EN ISO 10684 an den jeweiligen Messstellen 40 µm. Verzinkung der Schrauben und des Stahls nach EN ISO 1461 und EN 1179.

The minimum coat thickness for screws and nuts shall be in accordance with EN ISO 10684 at the respective measuring points 40 µm. Galvanising of bolts and steel per EN ISO 1461.

Erwartete Dauerhaftigkeit · Expected durability

Ca. 25 Jahre, in Abh. von der atmosphärischen Korrosionsbelastung, z.B. Meeresluft, Industrieluft u.s.w

Approx. 25 years, depending on atmospheric corrosion e.g. maritime air, industrial air, etc.

Mindestaufbaulänge · Installation length

Die Länge der Schutzeinrichtung beträgt 40.0 m. Sollte diese Länge nicht eingehalten werden können, so wird vom Prüfaufbau und somit von der geprüften Konstruktion abgewichen. Bei dem so veränderten (verkürzten) System handelt es sich um eine ungeprüfte Sonderkonstruktion.

The minimal installation length of the system is 40.0 m. Any deviation means that the construction would no longer meet the test criteria and therefore is to be regarded as untested. Like any untested construction, the deviating system must be individually agreed on with the client as a special onetime construction.

Einbautemperaturen · Assembly temperatures

Grundsätzlich ist das System unabhängig von der Umgebungstemperatur zum Zeitpunkt des Einbaus. In Regionen, wo die minimale Außenlufttemperatur unter -24 °C liegt, darf der Einbau nur mit schriftlicher Bestätigung des Herstellers erfolgen.

Basically the system is not dependent upon the outside temperature at the time of the assembly. In regions where the minimum outdoor temperature is under -24°C, the assembly may only take place with the written approval of the manufacturer.

VORBEREITENDE MASSNAHMEN · PREPARATORY MEASURES

Schutzausrüstung bereitstellen und anlegen · Allocate and wear protective clothing

Stellen Sie folgende Persönliche Schutzausrüstung bereit und verwenden Sie sie bei den Einbauarbeiten:

- Warnkleidung
- Kopf-, Gehör-, Hand- und Fußschutz

Provide the following personal protective clothing and use during installation works:

- reflective clothing
- head, ear, hand and foot protection

Werkzeug bereitstellen · Allocate tools

Die hier genannten Werkzeuge sind erforderlich:

- Pfosten-Ramm-Maschine
- Handramme mit Schlauch + Bügel für Kettenaufnahme
- Pfostenzieher
- Bohrmaschine bis 23 mm mit Bohrern
- Wasserwaage/ Vorschlaghammer
- Drehmomentschlüssel bis 140 Nm mit Stecknüssen

Sie können sich jedoch die Arbeit durch den Einsatz von alternativen und/oder zusätzlichen Werkzeugen, Geräten und Maschinen gegebenenfalls komfortabler gestalten.

The following tools are required:

- post rammer
- manual rammer w. hose and bracket for chain fixture
- post pulley
- drill until 23 mm with drill bits
- level / sledgehammer
- torque key to 140 Nm with sockets

However, you can facilitate the work by using alternative tools, equipment and machinery as necessary.

Verkehr sichern, Baustelle vorbereiten/einrichten · Traffic management, prepare site and set-up

Führen Sie die an Baustellen üblichen Verkehrssicherungs-Maßnahmen nach den nationalen Bestimmungen durch. Die Baustelle muss Platz bieten für:

- ausgelegte Systemkomponenten
- Pfosten-Ramm-Maschine (-Gerät, z. B. Handramme)
- LKWs mit Teleskop-Kran
- Bewegungsfreiheit der Monteure

Set up the traffic management measures usually required by the national regulations. The construction site must have sufficient space for:

- laid-out system components
- post rammer (or equipment e.g. manual rammer)
- truck with telescope crane
- ample space for the assembly crew

Lieferrn, transportieren, auspacken, kontrollieren · Supply, transport, off-loading and delivery check

Bringen Sie die Systemkomponenten mit dem LKW an die Einbaustrecke. Packen Sie sie aus und kontrollieren Sie anhand der Lieferscheine den Lieferumfang. Bei Transportschäden und/oder Mangel oder Fehllieferungen verständigen Sie unverzüglich den Spediteur/Lieferanten.

Entsorgen Sie das Verpackungsmaterial entsprechend den örtlich geltenden Abfallentsorgungs-Bestimmungen. Laden Sie die benötigten Elemente mit dem Teleskop-Kran neben der Einbaulinie ab.

Bring the system components by truck to the installation section. Off-load and check that the delivery is as per the delivery docket. The carrier or supplier must be notified immediately if there is any transport damage or discrepancies with the delivery.

Dispose of the packaging material according to the applicable local refuse disposals regulations. Unload the materials with a crane.

GRÜNDUNG · FOUNDATION

Der Bereich vor und unter System ist so zu befestigen, dass er ausreichend tragfähig (für Pkw) ist. Die Pfosten werden mit einem pneumatischen oder einem hydraulischen Rammgerät und einem Schlagstück für den entsprechenden Pfostenquerschnitt in den Boden eingebracht.

Vor dem Beginn der Rammarbeiten müssen Erkundigungen über Versorgungsleitungen (Kabel, Rohre, Leitungen usw.) eingeholt werden. Die Kabelschutzanweisungen der Versorger sind zu beachten.

Für das Rammen von Pfosten werden Böden in folgende Bodenklassen eingeteilt:

The ground in front of and under the safety barriers must be compacted so that it is sufficiently strong (to bear the load of passenger cars). Posts are rammed into the ground with a pneumatic or hydraulic ram and a hammer for corresponding post cross section.

Before beginning of the ramming works information must be acquired regarding any utility lines (cables, pipelines, etc.). The instructions regarding protection of cables as issued by the utility companies must be adhered to.

For the ramming of posts the soils are subdivided into the following soil classes:

Bodenklassen, geeignete Gründungen · Soil class, suitable foundations		
O (1-2)*	Oberboden, auch fließend	Surface soil also fluid (Humus)
	Humus, Mutterboden, flüssig bis zäh flüssig	top soil, fluid to hardly fluid
	Rammen ist nicht möglich; Fundament erstellen	Ramming is not possible
HB1 (3-5)*	Boden, leicht lösbar, mittelschwer, schwer	Ground easily soluble heavy
	Grobkörnigen Böden mit Lagerungsdichte $0,65 \geq D > 0,3$ Gemischtkörnige Böden mit Konsistenzen $1,0 \geq I_c > 0,5$ Feinkörnige Böden mit Konsistenzen $1,0 \geq I_c > 0,5$ Organogene Böden mit Lagerungsdichte $0,65 \geq D > 0,3$ bzw. mit Konsistenzen $1,0 \geq I_c > 0,5$	Coarse grained soil with density $0,65 \geq D > 0,3$ Mixed grained soil with consistence $1,0 \geq I_c > 0,5$ Fine grained soil with consistence $1,0 \geq I_c > 0,5$ Organogenic soil with density $0,65 \geq D > 0,3$ or with consistence $1,0 \geq I_c > 0,5$
	Rammen ist möglich	Ramming is possible
HB2 (6)*	Fels, leicht lösbar	Rock easily soluble
	Grobkörnigen Böden mit Lagerungsdichte $D > 0,65$ Gemischtkörnige Böden mit Konsistenzen $I_c > 1,0$ Feinkörnige Böden mit Konsistenzen $I_c > 1,0$ Blockanteil M.-% > 30	Coarse grained soil with density $D > 0,65$ Mixed grained soil with consistence $I_c > 1,0$ Fine grained soil with consistence $I_c > 1,0$ Share of blocks M.-% > 30
	Rammen ist möglich	Ramming is possible
HB3 (7)*	Fels	Rock
	einaxialer Druckfestigkeit $q_u > 15 \text{ N/mm}^2$	uniaxial compressive strength $q_u > 15 \text{ N / mm}^2$
	nicht möglich; also bohren, einsetzen, verfüllen, verdichten	Not possible; therefore bore, fit, fill, pack

* Bodenklassen gemäß DIN 18300:2012 · Soil class acc. to DIN 18300:2012

Tab. 1: Bodenklassen · Soil class

Das Rammen der Pfosten in dem Homogenbereich O ist nicht zulässig. In diesen Fällen sind Sondermaßnahmen mit dem Auftraggeber abzustimmen. Dabei kann es sich um den Austausch des Bodens oder um die Errichtung eines Streifenfundamentes handeln.

In den Homogenbereichen HB1 und HB2 sind die Pfosten gemäß Pfostenrammplan zu rammen. In Ausnahmefällen (Rammhindernisse) kann die Spannlänge einzelner Pfosten verkürzt werden. Die minimale Spannlänge beträgt 0,80 m.

Das Kürzen von Pfosten bedarf grundsätzlich der schriftlichen Genehmigung des Auftraggebers. Wird für das Kürzen von Pfosten keine schriftliche Genehmigung erteilt, sind mit dem Auftraggeber Sondermaßnahmen (Eingrab- bzw. Plattenpfosten, Streifenfundament o.ä.) zu vereinbaren.

In Homogenbereich HB3 und bei eingelagerter Schlacke ist grundsätzlich zu bohren. In diesen Fällen kann die Spannlänge der Pfosten auf 0,80 m verkürzt werden. Das System kann nur dann bei Homogenbereich HB3 eingesetzt werden, wenn die Überdeckung mit Bankettmaterial mindestens 20 cm beträgt. Die Bohrlöcher sind mit Sand zu verfüllen und im Anschluss daran die Pfosten einzurammen. Der min. Durchmesser für das Bohrloch beträgt 17,0 cm.

Einzelne Hindernisse, die bis zu einer Tiefe von 50 cm angetroffen werden, sind zu entfernen.

Sollten es die örtlichen Gegebenheiten nicht zulassen, dass das System gerammt werden kann, ist es grundsätzlich möglich, das System mit Fußplattenpfosten eines vergleichbaren Bauwerkssystems auf ein Streifenfundament zu installieren. Bei der Erstellung des Streifenfundamentes ist der Hersteller zu kontaktieren.

Ramming posts in soils of homogeneous area O is not permitted. In these cases, special measures must be agreed with the client. The soil may have to be substituted or strip foundations may have to be erected.

In homogeneous areas HB1 and HB2 posts must be rammed in accordance to the post foundation plan. In exceptional cases (ramming obstacles) the fixing length of individual posts may be reduced. Minimum fixing length is 0.80 m.

Any reduction of the length of posts requires the written approval of the client. In case the client does not grant written approval for reducing the length of posts special measures (single dug-in posts or posts with footplate, strip foundations, etc.) must be agreed with the client.

In homogeneous area HB3 and if the soil contains slag the posts must always be inserted in drilled holes. In these cases, the fixing length of the posts may be reduced to 0.80 m. The system can be erected on soil of homogeneous area HB3 only if the thickness of the cover with verge material is at least 20 cm. Drilled holes must be filled with sand and then the posts must be rammed in. The minimum diameter for the boreholes is 17.0 cm.

Single obstacles that are found at a depth of up to 50 cm must be removed.

If it is not allowed to ram the post due to local conditions, it is possible to install the system with posts with base plate of a comparable construction system on a strip foundation. Regarding the construction of the strip foundation, the manufacturer should be contacted.

MONTAGE DER PFOSTEN-VERSTEIFUNG · INSTALLATION OF POST STIFFENER

1. Pfosten-Versteifung einsetzen

Setzen Sie die Pfosten-Versteifung mit der geschlossenen Seite entgegen der Fahrtrichtung in die Pfosten bis die Löcher der Pfosten-Versteifung mit den Löchern des Pfostens überlappen.

Fixieren Sie die Pfostenversteifung mit einem entsprechenden Werkzeug (z.B. Dorn).

Es ist unbedingt darauf zu achten, dass die längere Seite der Pfosten-Versteifung nach unten zeigt.

2. Pfosten + Pfostenversteifung rammen

Die Pfosten mit einer Einspannlänge von 0,80 m zu rammen. Die Pfosten-Versteifung sollte 115 mm über den Boden herausragen.

3. Fixierung entfernen

Entfernen Sie das zur Fixierung der Pfosten-Versteifung verwendete Werkzeug nach dem Rammen.

1. Insert post stiffener

Place the post stiffener with the closed side against the traffic into the posts until the holes of the post stiffener overlap with the holes of the post.

Fix the post stiffener with a suitable tool (for example a mandrel)

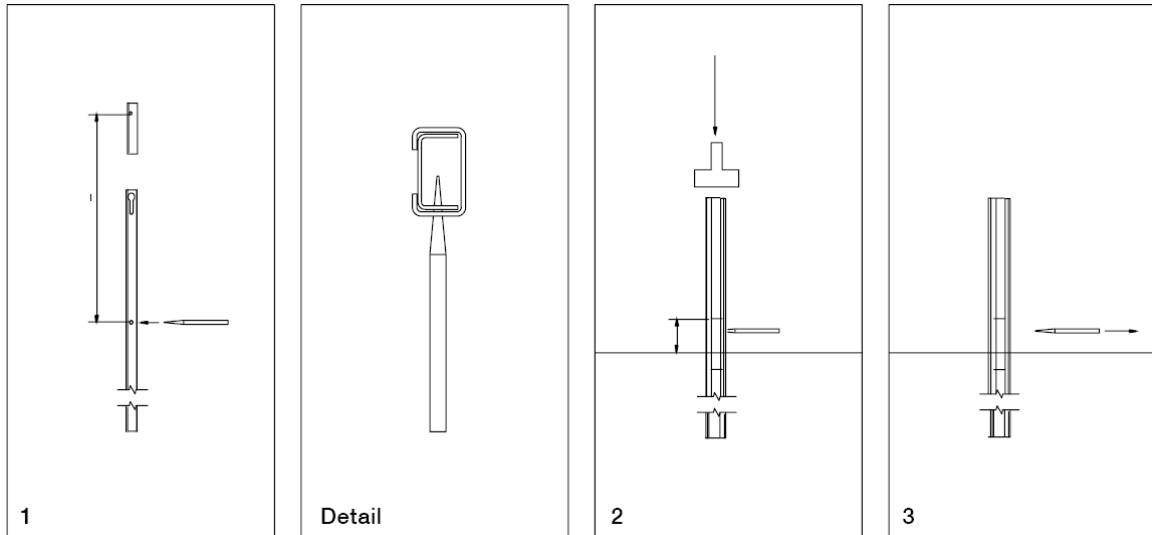
In the process, you must take care to ensure that the longer side of the post stiffener points downwards.

2. Ram post + post stiffener

The posts must be rammed to a depth of 0.80 m. The post stiffener protrudes 115 mm above the ground.

3. Remove the fixation

Remove the fixing tool after ramming.



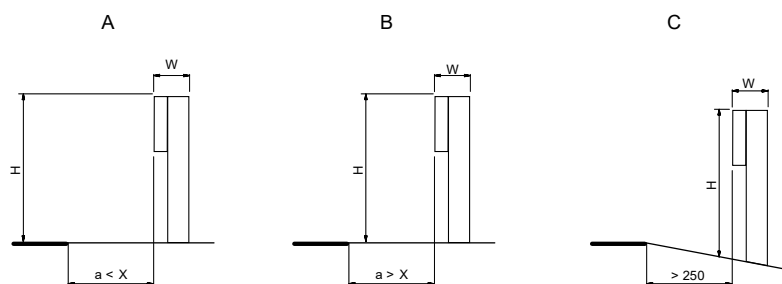
EINBAUHÖHEN UND AUFSTELLUNG BEI VORGE- LAGERTEN BORDEN · INSTALLATION HEIGHT AND LIMITS OF SHOULDERS IN FRONT OF BARRIERS

Die Einbauhöhe (H) der Schutzeinrichtung beträgt im Regelfall 750 mm bezogen auf Oberkante Fahrbahn (siehe Fall A). Der Abstand der Vorderkante des Systems vom Rand der befestigten Fläche (X) sollte den nationalen Bestimmungen entsprechen.

Abweichend hiervon muss die Einbauhöhe des Schutzplankenholms unmittelbar vor dem System ermittelt werden, falls die Vorderkante der Schutzplanke (1) mit einem Abstand $a > X$ zum Rand der befestigten Fläche montiert wird (siehe Fall B), oder (2) mit einem Abstand $a > 250$ mm zum Rand der befestigten Fläche montiert wird, wobei das Bankett eine Querneigung von mehr als 15% aufweist (siehe Fall C).

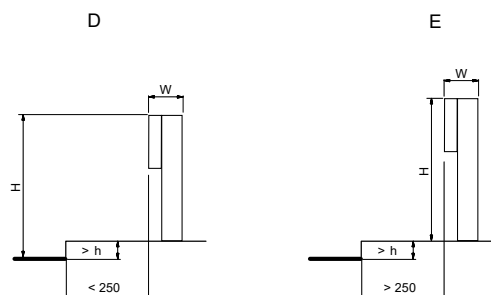
As a rule the installation height (H) of system is 750 mm in relation to the carriageway surface (see case A). The distance of the front edge of system from the edge of the paved area (X) should comply with national regulations.

In deviation from the above the height of the guardrail beam must be measured directly in front of the system in case the front edge of the guardrail beam (1) is assembled at a distance of $a > X$ from the edge of the paved area (see case B) or (2) it is assembled at a distance of $a > 250$ mm from the edge of the paved area and the verge has a transverse inclination of more than 15% (see case C).



Borde mit einem Höhenunterschied (h) von mehr als 100 mm sind zu vermeiden. Sind bereits höhere Borde vorhanden, die nicht mehr entfernt werden können, ist in Absprache mit dem Auftraggeber wie folgt vorzugehen:

Kerbs with a level difference (h) of more than 100 mm should be avoided. If kerbs cannot be removed, one of the following solutions should be chosen in consultation with the client:

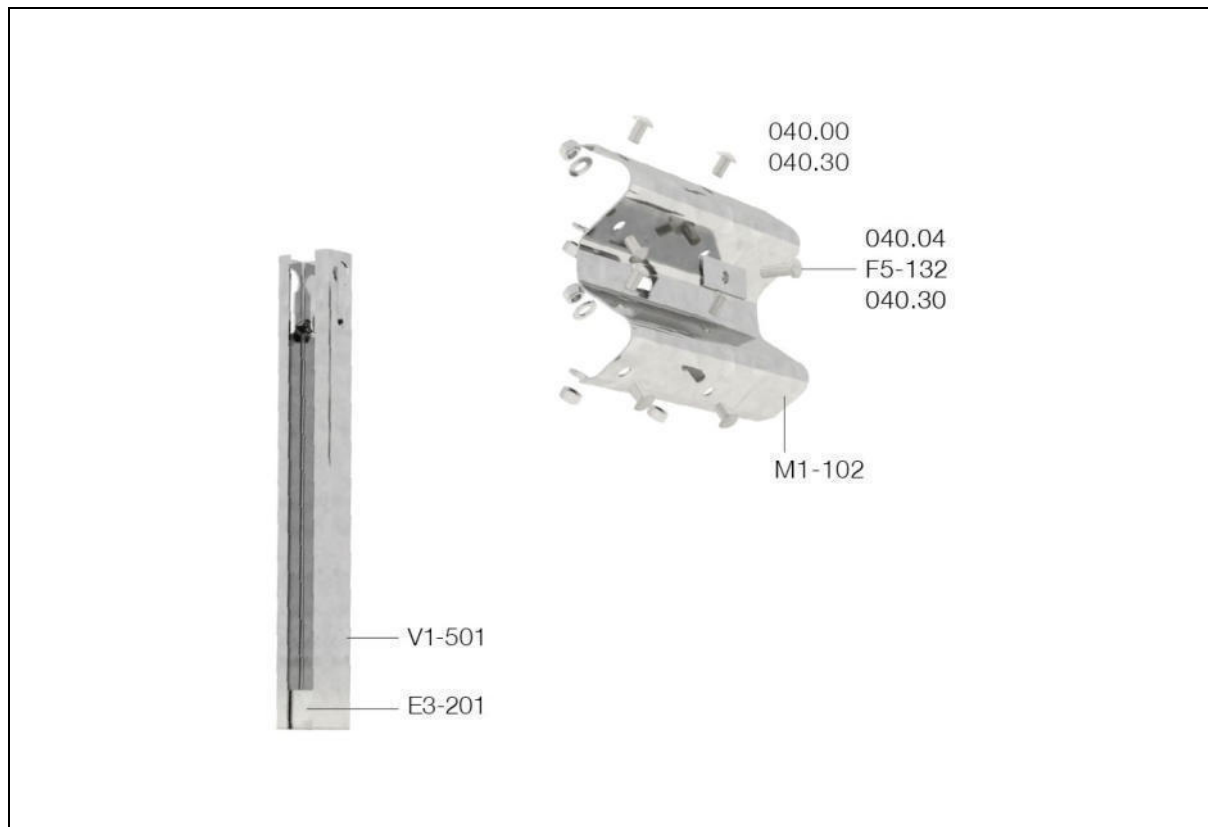


Die Einbauhöhe wird bei einem Abstand zur Vorderkante des Bordes bis 250 mm (Fall D) auf die Oberkante der Fahrbahn bezogen. Bei einem Abstand > 250 mm zur Vorderkante des Bordes (Fall E) ist die Höhe des Schutzplankenholms auf Oberkante des Hochbordes zu beziehen.

In case the distance from the front edge of the kerb is not more than 250 mm (Case D) the installation height is measured from the carriageway surface. In case the distance from the front edge of the kerb is > 250 m (Case E) the height of the guardrail is to be measured from the top edge of the kerb.

MONTAGETAFEL · ASSEMBLY DRAWING - PROFILE A

MegaRail ep



Bauteile · Main components

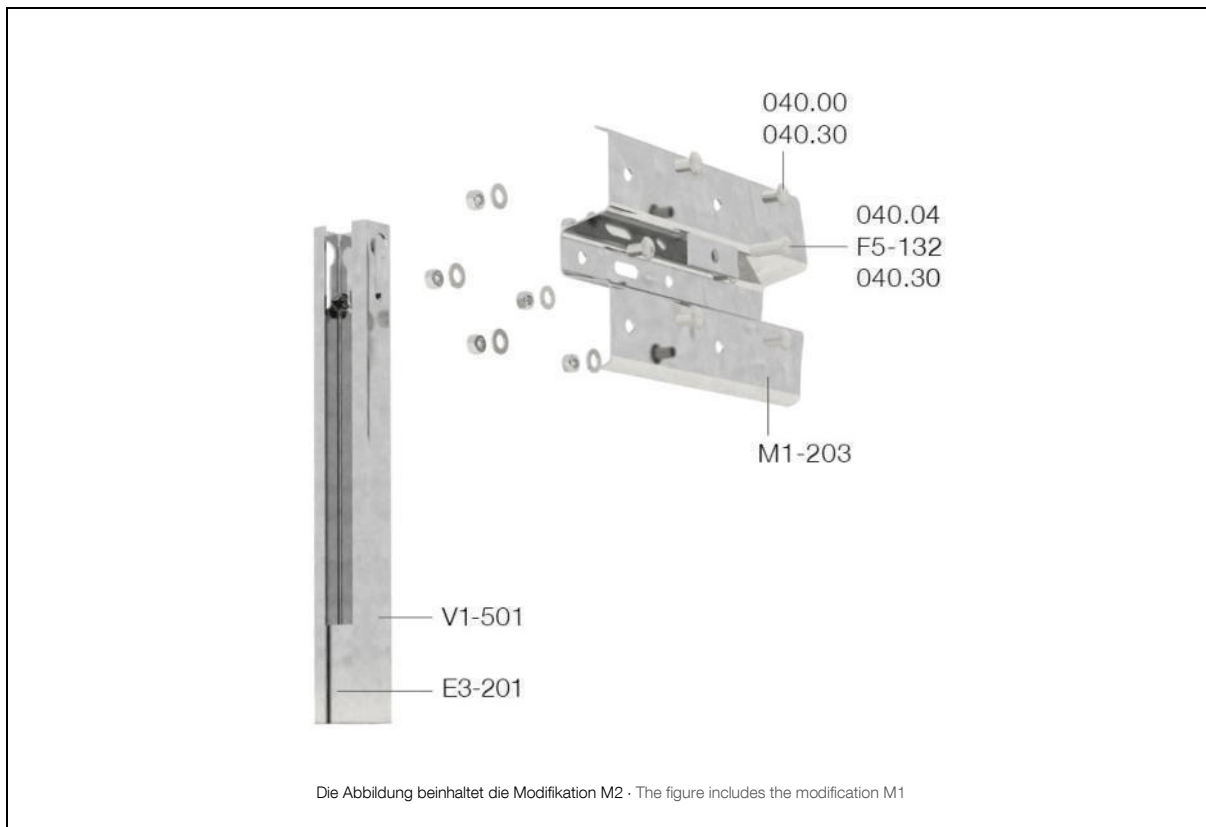
Nr. · no.	Beschreibung	Description	Qty/m
E3-201	Versteifungselement, U85x45, 230 mm, 4.0	Stiffener, U85x45, 230 mm, 4.0	0,25
M1-102	SP-Holm, A, 4300 mm, 2.5	Beam, A, 4300 mm, 2.5	0,25
V1-501	Pfosten, C100x60, 1500 mm, 4.0	Post, C100x60, 1500 mm, 4.0	0,25

Befestigungsmaterial · Fasteners

Nr. · no.	Beschreibung	Description	Qty/m
F5-132	Decklasche, f. M16, 85x35x4.0, RL	Plate, f. M16, 85x35x4.0, RL	0,25
040.00	HRK-Schraube, M16x27, 4.6	Panhead bolt, M16x27, 4.6	2,00
040.04	HRK-Schraube m. 6-kt., M16x45, 8.8	Panhead bolt w. hex., M16x45, 8.8	0,25
040.30	Scheibe, f. M16, Ø18x30x3.0	Washer, f. M16, Ø18x30x3.0	2,25

MONTAGETAFEL · ASSEMBLY DRAWING - PROFILE B

MegaRail ep



Bauteile · Main components

Nr. · no.	Beschreibung	Description	Qty/m
E3-201	Versteifungselement, U85x45, 230 mm, 4.0	Stiffener, U85x45, 230 mm, 4.0	0,25
M1-203	SP-Holm, B, 4300 mm, 3.0	Beam, B, 4300 mm, 3.0	0,25
V1-501	Pfosten, C100x60, 1500 mm, 4.0	Post, C100x60, 1500 mm, 4.0	0,25

Befestigungsmaterial · Fasteners

Nr. · no.	Beschreibung	Description	Qty/m
F5-132	Decklasche, f. M16, 85x35x4.0, RL	Plate, f. M16, 85x35x4.0, RL	0,25
040.00	HRK-Schraube, M16x27, 4.6	Panhead bolt, M16x27, 4.6	1,50
040.04	HRK-Schraube m. 6-kt., M16x45, 8.8	Panhead bolt w. hex., M16x45, 8.8	0,25
040.30	Scheibe, f. M16, Ø18x30x3.0	Washer, f. M16, Ø18x30x3.0	1,75

KONTROLLE · INSPECTION

Überprüfen der Konstruktion · Checking of the assembly

Nach dem Einbau des Rückhaltesystems prüfen Sie den festen Sitz aller Schraubverbindungen und – falls vorhanden – die Beweglichkeit aller abnehmbaren Elemente (z.B. Stift-Keil-Verbindung). Richten Sie das System ggf. nach. Überzeugen Sie sich, dass die Strecke der Systemzeichnung entspricht.

After the installation of the vehicle restraint system, check that all bolt fittings are tight and - if present - the mobility of all removable elements (e.g. pin-wedge connection). Align the system where appropriate. Ensure that the section corresponds with the system drawing.

Einhaltung der Montagetoleranzen · Maintaining the installation tolerances

Grundsätzlich ist das System nach Pfosten-Ramm-Plan und Montagetafel zu installieren. Die in der nachfolgenden Tabelle aufgeführten Toleranzen sollten nur in Ausnahmefällen angewendet werden.

Basically, the system has to be installed in accordance to the technical documentation (post foundation and assembly drawing). The tolerances listed in the following table should be used only in exceptional cases.

Baustelle räumen, System freigeben · Clear building site, approve system

- Räumen Sie alles Baumaterial und jeden Abfall weg.
- Führen Sie eine Sichtkontrolle durch, ob die Einbaustrecke vollkommen frei von Objekten ist.
- Räumen Sie die Absperrungen ab und nach Abnahme melden Sie dem Betreiber die Fertigstellung des Systems.
- Remove all building material and every piece of refuse.
- Carry out a visible inspection even if the installation roadway is perfectly free of objects.
- Remove mobile safety barriers and after inspection, report completion of the system to the client.

Bezugsmaß Reference measure	Toleranz Tolerance	Bezugspunkt Reference
Abstand der Pfosten in Längsrichtung Post spacing in longitudinal direction	(+/-) 5% (+/-) 30 cm ¹	
OK SP-Holm und/oder Kastenprofil Top of Beam and/or Box profile	(+/-) 5 % (+/-) 10 % ²	bezogen auf Geländehöhe height from road surface
Abweichung Pfosten aus der Flucht Post deviation from alignment	3 cm	auf 12 m Länge (Elementlänge 4.0 m) on 12 m section (element length 4.0 m)
Abweichung der SP-Holm und/oder Kastenprofil aus der Flucht Beam and/or Box profile deviation from alignment	3 cm	
Schrägstellung der Abstandhalter (wenn vorhanden) Oblique position of the spacer (if present)	5°	In beide Richtungen in both directions

¹ bei Rammhindernissen (siehe: Anpassung des Pfostenabstandes) · for pile driving obstacles (see: Adjustment of the post spacing)
² in Ausnahmefällen (z.B. In Übergangsbereichen zu anderen FRS) · in exceptional cases (e.g. in the transition area to other VRS)

Tab. 2: Einhaltung der Montagetoleranzen · Maintaining the installation tolerances

REPARATUREN, INSPEKTION UND WARTUNG · REPAIRS, INSPECTION AND MAINTENANCE

Reparaturen · Repairs

Grundsätzlich sind nur diejenigen Bauteile am System auszutauschen, die eine bleibende (plastische) Verformung bzw. Risse und Abplatzungen aufweisen.

Handelt es sich um nur unwesentliche, örtlich begrenzte, Verformungen an einem Bauteil, so ist ein Austausch nicht unbedingt erforderlich. Sind Pfosten verbogen, so müssen diese ausgetauscht werden. Leichte Schrägstellungen der unverformten Pfosten können nur dann durch Richten behoben werden, wenn sich dadurch die Flucht der Längsprofile (Planke) wiederherstellen lässt.

Ist ein bloßes Richten nicht möglich und sind mehrere Bauteile beschädigt, so ist im Bereich der Unfallstelle das System im modularen Raster (4 oder 4.5 m) komplett auszutauschen. Dabei sind alle demontierten Verbindungsmittel (Schrauben) durch neue zu ersetzen. Die hierbei entstandenen erweiterten Pfostenlöcher sind zu verfüllen und ausreichend zu verdichten.

Außerdem ist darauf zu achten, dass Beschädigungen an den verzinkten Oberflächen vermieden werden. Kleine Fehlstellen an der Zinkoberfläche sind nach sorgfältiger Vorbereitung durch Auftragen einer Zinkstaubbeschichtung nachzubessern. Überzähliges Material ist vollständig von der Reparaturstelle zu entfernen.

Reparaturarbeiten können durch jeden Fachbetrieb problemlos erledigt werden. Die einzelnen Bauteile für Reparaturarbeiten sind auf dem Markt frei erhältlich, wobei darauf zu achten ist, dass diese von einem CE-zertifizierten Hersteller stammen.

In general, you need to replace only those components that have any residual (plastic) deformation or cracks and flaking in the system.

If there are merely minor deformations in one component that are local in nature, replacement is not necessary. However, if posts are bent, they must be replaced. Minor distortions in the non-deformed posts can be repaired by straightening or turning them, but only if the alignment of the longitudinal section (e.g. guardrail beam) can be restored.

If straightening or turning is not possible, and if more than one component is damaged, the system in the damaged section must be replaced completely using the modular sections (4 or 4.5 m). In the process, all disassembled connection fittings (screws) must be replaced with new ones. The expanded holes in the posts resulting from this must be filled up and sealed adequately.

Moreover, care must be taken to ensure that the galvanised surfaces do not get damaged. Minor defective spots on the galvanised surface must be attended to by careful preparation with the application of zinc dust coating. Surplus material must be removed completely from the area that has been repaired.

Repair work can easily be undertaken by any contractor. The required components can be purchased on the open market as long as they have the CE Mark of the manufacturer.

Wiederverwendbarkeit von Bauteilen · Reusability of parts

Beschädigte, ausgetauschte Elemente dürfen nicht wiederverwendet werden und sind zu entsorgen

Damaged, replaced components cannot be reused and must be disposed.

Beschädigte Teile entsorgen / recyceln · Dispose/recycle of damaged components

Recyceln Sie beschädigte Teile entsprechend den gesetzlichen und örtlichen Abfallentsorgungs-Vorschriften. Es sind keine toxischen bzw. gefährlichen Materialien in Verwendung.

Recycle damaged parts according to legal and local waste disposal regulations. There are no hazardous and dangerous substances.

Inspektion und Wartung · Inspection and maintenance

Das System ist wartungsfrei.

The system is maintenance free.

BEDARFSANFORDERUNGEN UND ANPASSUNGEN AN ÖRTLICHE BEDINGUNGEN · NECESSARY REQUIREMENTS AND CONFORMING TO LOCAL CONDITION

Umbauten des geprüften Rückhaltesystems in anderer als der zuvor beschriebenen Bauweise sind ohne die schriftliche Zustimmung des Herstellers nicht zulässig.

Modifications to the tested restraint system are not permitted without the written confirmation of the manufacturer.

Passtücke · Cut pieces

Passtücke können auf der Arbeitsstelle angefertigt werden. Dabei sind folgende Bedingungen während der Herstellung zu beachten:

- Mindestlänge 750 mm auf der Arbeitsstelle (Profilüberlappung).
- keine Überschreitung des vorgegebenen Pfostenabstands der Schutzplankenkonstruktion beim Einbau,
- fachgerechtes Trennen mit einer Trennschleifmaschine oder Säge,
- fachgerechtes Bohren der Verschraubungslöcher,
- fachgerechtes Nachbessern von Schnittstellen und gebohrten Verschraubungslöchern durch Auftragen von Zinkstaubbeschichtungsstoffen.

Beams can be cut to fit on site. The following conditions must be adhered to during production:

- Minimum length 750 mm on site (beam overlap)
- On installation the post spacing of the guardrail system must not be extended
- Professional cuts using angle grinder or saw
- Professional drilling for bolt holes
- Professional re-work of cuts and drill holes using zinc spray material.

Zusatzeinrichtungen · Additional safety devices

Grundsätzlich ist das Anbringen von Zusatzeinrichtungen möglich. Die Schutzeinrichtung verfügt über Befestigungsmöglichkeiten zur Anbringung zusätzlicher Verkehrssicherheitsvorrichtungen. Für die Befestigung weiterer Zusatzeinrichtungen (z. B. Aufsatzgeländer, Blendschutz, Verkehrszeichen) ist eine schriftliche Bestätigung des Herstellers der Schutzeinrichtung erforderlich.

In general, the mounting of attachments is possible. There are connection features on the system for attaching additional road safety devices. If additional safety devices (e.g. traffic signs, pedestrian protection, anti-glare protection) are needed, a written confirmation of the manufacturer is required.

Abweichender Untergrund · Uneven ground conditions

Bei der Verwendung auf nicht ebenerdigem Untergrund ist die Lage der Systemlängelemente der Flucht der durchlaufenden Schutzeinrichtung anzupassen. Der Untergrund ist dabei bauseitig so auszugleichen, dass eine ordnungsgemäße Montage der Elemente gewährleistet werden kann.

The position of the system on uneven ground conditions should follow the alignment of the adjacent systems. The underground should be compensated by the customer in such a way that proper assembly of the elements can be ensured.

Radien, Mindestradien · Radius, minimum radius

In Kurvenbereichen sind ab einem Radius $r < 30$ m vorgebogene Schutzplankenholme zu verwenden. Für Radien von 50 m bis 10 m sind verkürzte Kastenprofile (z.B. 2 m) zu verwenden, die die entsprechende Radienführung zulassen. Bei Radien $r < 10$ m sind vorgebogene Kastenprofile zu verwenden.

In curved road sections of radius $r < 30$ m, pre-bended radius guardrails must be used. For box profiles with radii between 50 m and 10 m, shorter box profiles (e.g. 2 m) must be used which meet the curvature. For radii < 10 m pre-bended box beams must be used.

Übergänge · Transitions

Es ist möglich, das System an ein anderes FRS anzuschließen. Fragen Sie den Hersteller nach einem geeigneten Übergang.

It is possible to connect the system to a different safety system. Ask the manufacturer for a suitable transition.

Neigung des Untergrunds · Underground slope

Das System ist, unter Berücksichtigung der Einbautoleranzen, senkrecht bzw. lotrecht zur Fahrbahn zu montieren. Neigungswechsel des Untergrundes sind dabei bauseitig so auszugleichen, dass eine ordnungsgemäße Montage/ Funktion der Elemente gewährleistet werden kann.

The system has to be installed vertically or perpendicular to the roadway in accordance to the installation tolerances. Change of the inclination of the underground should be compensated by the customer in such a way that proper assembly/ functionality of the elements can be ensured.

Eingeschränkter Wirkungsbereich · Restricted working width

Wird der Wirkungsbereich durch bauliche Gegebenheiten eingeschränkt, sollten im Einklang mit den nationalen Vorschriften und in Abstimmung mit dem Hersteller geeignete Maßnahmen erfolgen.

If the working width is limited due to structural obstructions, appropriate measures should be taken in accordance with national regulations and in consultation with the manufacturer.

Anpassung des Pfostenabstandes · Adjustment of the post spacing

Der Pfostenabstand darf grundsätzlich nicht überschritten werden. Sollten die Baulichkeiten einen regelmäßigen Abstand nicht zulassen, kann der Pfosten um ca. 300 mm versetzt werden. Innerhalb des Stoßbereiches (Überlappung) muss der Pfosten so weit verschoben werden, dass sich die Befestigung nicht im Überlappungsbereich befindet. (Fall A)

In principle, the distance between the posts must not be exceeded. If the site conditions do not allow a regular distance, the post can be shifted by 300 mm. Within the joint area, the post must be moved so that the fixing is not in the overlapping area. (Case A)

Ist es nicht möglich, den Pfosten - unter Ausnutzung der Toleranz von + 30 cm - an der vorgesehenen Stelle zu rammen, muss das Pfostenraster mit einem zusätzlichen Pfosten verkürzt werden. Der Mindestabstand zwischen den Pfosten von 500 mm muss eingehalten werden. (Fall B)

If it is not possible to install a post in the intended location, using the tolerance of 300 mm, the post spacing must be reduced with an additional post. The minimum distance between the posts of 500 mm has to be observed. (Case B)

Wenn ein zusätzlicher Pfosten aufgrund der baulichen Gegebenheiten nicht möglich ist (Fall C), kann in Ausnahmefällen der maximale Pfostenabstand in Abhängigkeit vom ursprünglichen Pfostenabstand und von der Elementlänge auf folgende Werte erweitert werden:

If an additional post due to the structural conditions is not possible (Case C), in exceptional cases the post distance can be extended to following values depending on the post distance and element length:

Elementlänge Element length	Pfostenabstand Post distance	Max. Pfostenabstand Max. post distance
4.00 m	1.00 m 1.33 m / 2.00 m	2.00 m 3.00 m
4.50 m	1.12 m 1.50 m / 2.25 m	2.25 m 3.50 m

Tab. 3: Maximum post distance

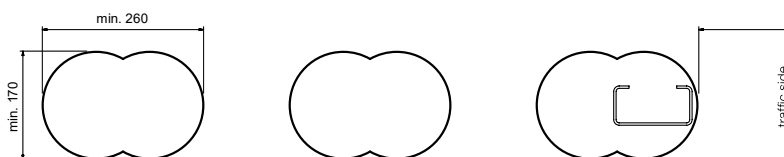
Ausführung im asphaltierten Untergrund · Installation in tarmacked underground

Ist auf Grund der baulichen Situation eine Installation im asphaltierten Untergrund notwendig, ist das System mittels Doppelbohrung (einseitig) oder Dreifachbohrung (doppelseitig) zu installieren.

Die **Doppelbohrung** ist durch zwei überlappende Bohrungen mit einem Durchmesser von 170 mm auszuführen, so dass die Außenabmessungen der Gesamtblöhrung mindestens 170 x 260 mm betragen. Nach dem Verfüllen und Verdichten der Doppelbohrung ist der Pfosten mittig im verkehrsseitigen Bohrloch zu rammen.

If there are structural conditions where the system must be installed in tarmacked underground, the posts have to be rammed in a double hole (single-sided system) or triple hole (double-sided system).

The **double hole** is made of two overlapping holes with a diameter of 170 mm, so that the total dimension of the double hole is at least 170 x 260 mm. After backfilling and compaction of the double hole, the post has to be installed in the center of the road side hole.



Die **Dreifachbohrung** ist durch drei überlappende Bohrungen mit einem Durchmesser von 170 mm auszuführen, so dass die Außenabmessungen der Gesamtblöhrung mindestens 170 x 350 mm betragen. Nach dem Verfüllen und Verdichten der Dreifachbohrung ist der Pfosten mittig im Bohrloch zu rammen.

The **triple hole** is made of three overlapping holes with a diameter of 170 mm, so that the total dimension of the triple hole is at least 170 x 350 mm. After backfilling and compaction of the triple hole, the post has to be installed in the center of the hole.



Änderung von Systemteilen · Modification of system components

Grundsätzlich sind Änderungen an Systemteilen mit dem Hersteller abzustimmen. Folgende Modifikation sind bereits zugelassen:

Basically, modifications to the system's components must be agreed with the manufacturer. The following modification are already approved:

#	Beschreibung · Description	Zeichnungsnr. · Drawing no.
1	Austausch von Pfostenversteifung Replacement Post stiffener	K1230-M1-L1
2	Austausch von A-Holm (2.5 mm) mit B-Holm (3.0 mm) Replacement of A-Beam (2.5 mm) with B-Beam (3.0 mm)	K1230-M3-L1
3	Austausch von A-Holm (2.5 mm, S355JR) mit A-Holm VikOrsta (3.0 mm, S235JRG2) Replacement of A-Beam (2.5 mm, S355JR) with A-Beam VikOrsta (3.0 mm, S235JRG2)	K1230-M4-L1
4	Austausch von A-Holm (2.5 mm, S355JR) mit SLO-Holm (2.5 mm, S355JR) Replacement of A-Beam (2.5 mm, S355JR) with SLO-Beam (2.5 mm, S235JR)	K1230-M4-1 L.SLO001.58.B

SONSTIGE HINWEISE · OTHER INFORMATION

Auf Grund der abgestuften Systemhöhe ist das System problemlos übersteigbar.

Detaillierte Bauteilzeichnungen des geprüften Rückhaltesystems können nachgereicht werden.

Wird beim Einbau ohne Rücksprache mit dem Hersteller von den vorangegangenen Anforderungen abgewichen, so geht die Mängelhaftung für das Bauprodukt vom Hersteller auf den Monteur über.

Vergewissern Sie sich auf unserem Produktfinder (<https://www.saferoad-planner.com>), dass Sie die aktuellste Version der Einbauanleitung verwenden.

Rechtliche Gültigkeit nur in deutscher Sprache.

Due to shape of the longitudinal element(s) used in the system, it can easily be climbed.

Detailed component drawings of the tested vehicle restraint system can be submitted later.

If aforementioned requirements are not met during installation without consultation with the manufacturer, liability for defects in the construction product passes from the manufacturer to the installer.

Make sure that you are using the latest version of the installation instruction. You can find it on our product finder (<https://www.saferoad-planner.com>).

Valid legal version is in German language.

Saferoad RRS GmbH
Sales International

Taumentzenstraße 4
10789 Berlin
T + 49 30 21 24 91 11
berlin@saferoad-rrs.de

Saferoad RRS GmbH
Sales Germany

Bongard-und-Lind-Straße 1
56414 Weroth
T+ 49 6435 90 80 300
vertrieb@saferoad-rrs.de

CERTIFICATE OF CONSTANCY OF PERFORMANCE

2131/CPR/565_Rev.5

In compliance with Regulation (EU) No 305/2011 of the European Parliament and of the Council of 9 March 2011 (the Construction products Regulation or CPR), this certificate applies to the construction product

ROAD SAFETY BARRIER FOR GROUND LEVEL N2 – H1/L1

MODEL: MegaRail ep L1-W3-A

Having the performance indicated on page 2 and the any product modifications on the following page (s)

placed on the market under the name or trade mark of

SAFEROAD RRS GmbH
Bongard-und-Lind-Straße 1 - 56414 Weroth – GERMANY

and produced in the manufacturing plant:

INTER METAL SP. Z.O.O.
Ul Marcinkowskiego 150; PI 88-100 Inowroclaw, Poland

This certificate attests that all provisions concerning the assessment and verification of constancy of performance described in Annex ZA of the standard

EN 1317-5:2007+A2:2012; EN 1317-5:2007+A2:2012/ AC:2012

under system 1 for the performance set out in this certificate are applied and that the factory production control conducted by the manufacturer is assessed to ensure the

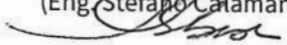
Constancy of performance of the construction product.

This certificate was first issued on 2017/01/12 and will remain valid as long as neither the harmonised standard, the construction product, the AVCP methods nor the manufacturing conditions in the plant are modified significantly, unless suspended or withdrawn by the notified product certification body.

The validity of this Certificate is subject to the regularity of the Surveillance on its FPC.

Issue date of Rev.5: 2020/11/20

Chairman
(Eng. Stefano Calamani)



CERTIFICATE OF CONSTANCY OF PERFORMANCE

2131/CPR/565_Rev.5

ROAD SAFETY BARRIER FOR GROUND

LEVEL N2 – H1/L1

MODEL: MegaRail ep L1-W3-A

placed on the market under the name or trade mark of

SAFEROAD RRS GmbH
Bongard-und-Lind-Straße 1 - 56414 Weroth – GERMANY

PERFORMANCE UNDER IMPACT:

A) CONTAINMENT LEVEL	N2	H1/L1
B) SEVERITY IMPACT	A	A
C) NORMALISED WORKING WIDTH	W2 (0.8 m)	W3 (1.0 m)
D) NORMALISED DYNAMIC DEFLECTION	0.7 m	0.9 m
E) NORMALISED VEHICLE INTRUSION	/	VI5 (1.6 m)

DURABILITY: GALVANIZED STEEL IN ACCORDANCE WITH EN ISO 1461

RESISTANCE TO SNOW REMOVAL: 3

DANGEROUS SUBSTANCE: NPD

CONDITIONS FOR USE: CONFORMITY WITH I.T.T. CONFIGURATION AND PRODUCT MODIFICATIONS ON THE FOLLOWING PAGE (S)

The test results and the product characteristics are included in the following Test Reports / Relations:

AISICO N° 1411 (TB11) of 2016/08/30

AISICO N° 1433 (TB 32) of 2016/10/17

AISICO N° 1412_REV.1 (TB 42) of 2018/09/06

Calculation Report Resistance To Snow Removal of 2019/10/09

Issue date of Rev.5: 2020/11/20

Chairman
(Eng. Stefano Calamani)



CERTIFICATE OF CONSTANCY OF PERFORMANCE

2131/CPR/565_Rev.5

ROAD SAFETY BARRIER FOR GROUND

LEVEL N2 – H1/L1

MODEL: MegaRail ep L1-W3-A

placed on the market under the name or trade mark of

SAFEROAD RRS GmbH

Bongard-und-Lind-Straße 1 - 56414 Weroth – GERMANY

LIST OF PRODUCT MODIFICATION

MODIFICATION: M1 Approved on 2017/01/11	Model: MegaRail ep L1-W3-A Description of modification: Replacement Post stiffener Drawing: K1230-M1-L1 of 2017/01/10 Installation Manual: K1230-M1-L1 of 2017/01/10 Integrative Reports: AISICO: ST_REPORT040 of 2016/12/06
MODIFICATION: M2 Approved on 2017/01/11	Model: MegaRail ep L1-W3-A Description of modification: Replacement Beam A (Double Wave) thickness 2.5 mm with Beam B (B Rail) thickness 3.0 mm Drawing: K123020-M3-L1 of 2017/01/10 Installation Manual: K1230-M3-L1 of 2017/01/10 Integrative Reports: AISICO: Mechanical Computation MC139 of 2016/12/15
MODIFICATION: M3 Approved on 2017/03/27	Model: MegaRail ep L1-W3-A Description of modification: Replacement Beam A (Double Wave) thickness 2.5 mm, steel S355JR with Beam A VikOrsta (Double Wave) thickness 3.0 mm, steel S235JRG2 Drawing: K123010-M4-L1 of 2017/03/23 Installation Manual: K1230-M4-L1 of 2017/03/23 Integrative Reports: AISICO: Mechanical Computation MC144 of 2017/03/24
MODIFICATION: M4 Approved on 2019/02/12	Model: MegaRail ep L1-W3-A Description of modification: Replacement Beam A (Double Wave) thickness 2.5 mm, steel S355JR with Slo Beam (Slovenian Beam) thickness 2.5 mm and Steel S355JR Drawing: K123010-M4-1 of 2019/01/31 L.SLO001.58.B of 2019/01/30 Installation Manual: K1230-M4 of 2019/01/30 Integrative Reports: AISICO: ST_REPORT067 of 2018/11/14 AISICO: Technical modification report mod. MegaRail ep of 2019/03/01

Issue date of Rev.5: 2020/11/20

Chairman

(Eng. Stefano Calamani)

Leistungserklärung · Declaration of Performance

No. 1230/20201120

nach Bauproduktenverordnung 305/2011 für das Rückhaltesystem
In accordance with construction products regulation 305/2011 for restraining systems

MegaRail ep

Hersteller Manufacturer	Saferoad RRS GmbH Bongard-und-Lind-Straße 1 56414 Weroth/ Germany		
Eindeutiger Kenncode des Produkttyps Unique identification code of the product-type	MegaRail ep		
Verwendungszweck Intended use	Fahrzeurückhaltesystem im Straßenverkehrsraum Vehicle Restraint System for circulations areas		
System zur Bewertung und Überprüfung der Leistungsbeständigkeit System of AVCP	1		
Notifizierte Stelle Notified Body	AISICO S.r.l. Viale Bruno Buozzi 47 00197 Roma/ Italy		
EU-Notifizierungsnummer EU-Notification number	2131		
Wesentliche Merkmale Declared performances			
Leistung beim Anprall Performance under impact	Aufhaltestufe Containment Level	N2	H1/L1
	Anprallheftigkeit Impact Severity	A	A
	Normalisierter Wirkungsbereich Normalized Working Width	W2	W3
	Normalisierte Dynamische Durchbiegung [m] Normalized Dynamic Deflection [m]	0.7	0.9
	Normalisierte Fahrzeugeindringung Normalized Vehicle Intrusion	NPD	VI5
Dauerhaftigkeit Durability	Stahl, verzinkt nach EN 1461 Steel, galvanized according to EN 1461		
Klasse der Beständigkeit gegenüber Schneeräumung Snow Removal Class	3		
Zertifikat der Leistungsbeständigkeit Certificate of consistency of performance	2131/CPR/565_Rev.5		
Harmonisierte Norm Harmonised standard	EN 1317-5:2007+A2:2012, EN 1317-5:2007+A2:2012/AC:2012		

Die Leistung des vorstehenden Produkts entspricht den erklärten Leistungen. Für die Erstellung der Leistungserklärung im Einklang mit der Verordnung (EU) Nr. 305/2011 ist allein der obengenannte Hersteller verantwortlich.

The performance of the product identified above is in conformity with the set of declared performances. This declaration of performance is issued, in accordance with Regulation (EU) No 305/2011, under the sole responsibility of the manufacturer identified above.

Weroth, 20.11.2020

Axel Schliesing

CTO



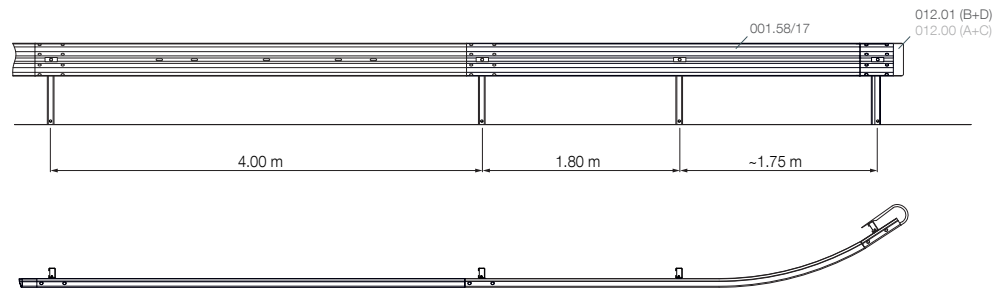
i. V.

Marcus Krüger

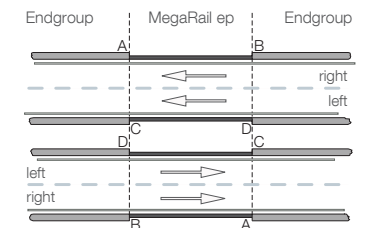
Head of R&D



Systemübersicht
System overview



Position



Systemübersicht · System overview · Présentation du système · Panoramica del sistema · Descripción general del sistema · Visão geral do sistema · Přehled systému
Sisteme Genel Bakış · Przegľad systemu · Обзор системы · Prezentare generală sistem · Overzicht van het systeem · Systemtegning · Systemritning · نظرة عامة للنظام

End group + starting beam

MegaRail ep

Drawing acc. to the
customers' request

PROVINCIA DI PARMA

SERVIZIO VIABILITA' E INFRASTRUTTURE

TRASPORTI ECCEZIONALI – ESPROPRI

EDILIZIA SCOLASTICA

MANUTENZIONE DEL PATRIMONIO

OGGETTO: Interventi di adeguamento e messa in sicurezza delle barriere stradali lungo le strade provinciali – zona ovest

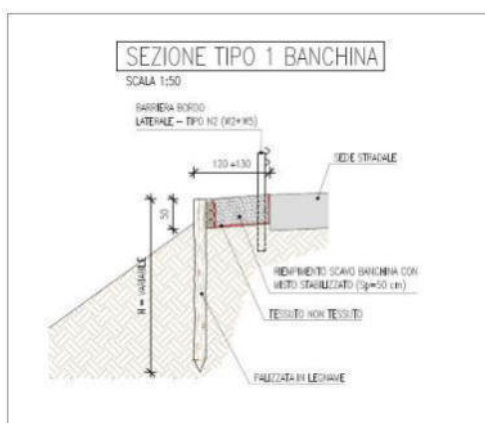
S.P. 28 Di Varsi – tratto dal km 0+000 al km 36+000

Premesse

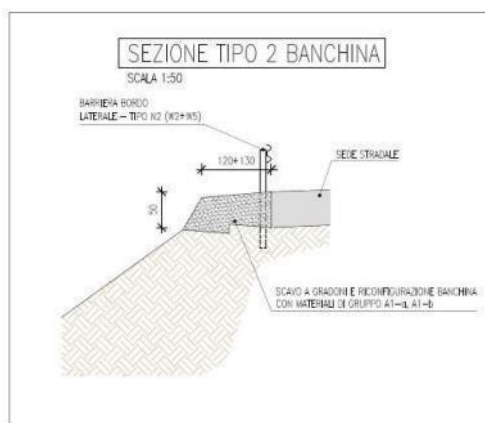
In ottemperanza alle prescrizioni di Capitolato, la società GRENTI spa, appaltatrice dei lavori di cui all'oggetto, preventivamente alla messa in opera delle barriere stradali su rilevato classe N2, appartenenti alla Società Saferoad, ha condotto una serie di prove di push pull onde verificare attraverso l'interazione paletto – terreno, se la tipologia di barriera prescelta è idonea all'installazione secondo le indicazioni progettuali.

Le sezioni esaminate sono di due tipi:

- Sezione Tipo 1



- Sezione Tipo 2



La barriera stradale prescelta per le prove di push pull è la tipologia Megarail EP corrispondente alla classe N2, avente marcatura CE con prestazioni ASI A e spazio di lavoro W2, i cui paletti hanno le seguenti dimensioni: C100x60x25x4 mm in acciaio S355JR, di lunghezza 1500 mm.

Seguendo le indicazioni della norma EN/TR 11785 relativa alle prove di push pull sui montanti delle barriere stradali, il laboratorio chiamato a ciò ha eseguito delle prove di spinta con martinetto, in regime statico, provando i suddetti paletti infissi in due condizioni diverse: profondità 770 mm e profondità 800 mm.

Risultati delle prove di laboratorio

Di seguito si riportano i risultati delle prove di push pull eseguite dal Laboratorio in due tratti differenti del tratto stradale in oggetto:

GRENTI SPA

Strada Provinciale SP28 km 3+330 Carreggiata Sud (PR)

PROVE PUSH-PULL - 02/10/2023

N° PROVA	SITO	PALO	TIPO BARRIERA	ACCIAIO	ALTEZZA DI TIRO (mm)	INFISSIONE PALO (mm)	IN 15 CM		IN 40 CM		IN 60 CM	
							FORZA MASSIMA da rilievo (kg)	FORZA MASSIMA (kN)	FORZA MASSIMA da rilievo (kg)	FORZA MASSIMA (kN)	FORZA MASSIMA da rilievo (kg)	FORZA MASSIMA (kN)
S1.1	S1	C 100x60x25x4 - L=1500mm	N2/W2/A MegaRail ep	S355JR	600	770	1434	14,07	1434	14,07	1486	14,58
S1.2	S1	C 100x60x25x4 - L=1500mm	N2/W2/A MegaRail ep	S355JR	600	770	624	6,12	908	8,91	950	9,32
S1.3	S1	C 100x60x25x4 - L=1500mm	N2/W2/A MegaRail ep	S355JR	600	770	788	7,73	1108	10,87	1208	11,85
S2.1	S2	C 100x60x25x4 - L=1500mm	N2/W2/A MegaRail ep	S355JR	600	800	756	7,42	1010	9,91	1158	11,36
S2.2	S2	C 100x60x25x4 - L=1500mm	N2/W2/A MegaRail ep	S355JR	600	800	526	5,16	702	6,89	770	7,55
S2.3	S2	C 100x60x25x4 - L=1500mm	N2/W2/A MegaRail ep	S355JR	600	800	426	4,18	560	5,49	562	5,51
C1.1	C1	C 100x60x25x4 - L=1500mm	N2/W2/A MegaRail ep	S355JR	600	750	1306	12,81	1488	14,60	1574	15,44
C1.2	C1	C 100x60x25x4 - L=1500mm	N2/W2/A MegaRail ep	S355JR	600	750	2020	19,82	2020	19,82	2020	19,82
C1.3	C1	C 100x60x25x4 - L=1500mm	N2/W2/A MegaRail ep	S355JR	600	750	1944	19,07	1988	19,50	1988	19,50

GRENTI SPA

Strada Provinciale SP28 di Varsi (PR)

km ≈ 8+350 Carreggiata Sud

PROVE PUSH-PULL - 13/11/2023

N° PROVA	SITO	PALO	TIPO BARRIERA	ACCIAIO	ALTEZZA DI TIRO (mm)	INFISSIONE PALO (mm)	IN 15 CM		IN 40 CM	
							FORZA MASSIMA da rilievo (kg)	FORZA MASSIMA (kN)	FORZA MASSIMA da rilievo (kg)	FORZA MASSIMA (kN)
P1	1	C 100x60x25x4 - L=1500mm	N2/W2/A MegaRail ep	S355JR	600	800	924	9,06	1224	12,01
P2	1	C 100x60x25x4 - L=1500mm	N2/W2/A MegaRail ep	S355JR	600	800	608	5,96	798	7,83
P3	1	C 100x60x25x4 - L=1500mm	N2/W2/A MegaRail ep	S355JR	600	800	866	8,50	956	9,38

Interpretazione dei risultati

Tutte le prove sono state svolte con una macchina spingitrice rilevando al contempo sia l'intensità della forza orizzontale impressa a 60 cm dal piano viabile che lo spostamento raggiunto di 15 cm in ampio margine di funzionalità prima che il montante cedesse definitivamente verso il basso. Nel rispetto della norma 11785, il dato rimane attendibile quando lo spostamento nel punto di applicazione della spinta consente di incrementarne il valore.

In ogni caso, tenendo conto dei criteri di accettabilità espressi dalla società fornitrice Saferoad in allegato alla presente e di cui se ne danno indicazioni nel paragrafo successivo, ammesso che la rotazione del paletto sia avvenuta considerandolo incernierato alla base, il momento minimo di resistenza per sito di prova offerto dal terreno, messe a confronto tutte le prove, è di:

- Sito S1: valore medio di spinta a 15 cm di spostamento = 9,31 kN con infissione 0,77 m
 $M = 9,31 \times 0,77 = 7,17 \text{ kNm}$
- Sito S2: valore medio di spinta a 15 cm di spostamento = 5,59 kN con infissione 0,80 m
 $M = 5,59 \times 0,80 = 4,47 \text{ kNm}$
- Sito C1: valore medio di spinta a 15 cm di spostamento = 17,23 kN con infissione 0,75 m
 $M = 17,23 \times 0,75 = 12,92 \text{ kNm}$
- Sito 1: valore medio di spinta a 15 cm di spostamento = 7,84 kN con infissione 0,80 m
 $M = 7,84 \times 0,80 = 6,27 \text{ kNm}$

Applicazione delle regole della Società fornitrice Saferoad

La Società Saferoad in rapporto alle prove di push pull da svolgere sulle proprie barriere per la determinazione dell'idoneità o meno nell'installazione su rilevato, ha messo a punto una tabella di riferimento che si riporta di seguito:

nella tabella si fa riferimento alla larghezza del paletto in contrasto col terreno, per cui nel caso presente essendo il paletto C100x60x25x4 mm, la larghezza in contrasto col terreno è 100 mm; dalla tabella il dato è riferibile al criterio che chiede un momento flettente di 8,5 kNm

7.2 Criteri di analisi del suolo

Sigma 100 palo guidato, fondazione guidata e fondazione in calcestruzzo

È necessario raggiungere un momento flettente di 6,5 kNm (6500Nm) prima che la deflessione dei montanti superi i 100 mm.

C 125 palo guidato, fondazione guidata e fondazione in calcestruzzo

È necessario raggiungere un momento flettente di 8,5 kNm (8500Nm) prima che la deflessione dei montanti superi i 150 mm.

C120 pali infissi, fondamenta infisse e fondamenta in calcestruzzo

È necessario raggiungere un momento flettente di 8,5 kNm (8500Nm) prima che la deflessione dei montanti superi i 150 mm.

C100 con o senza irrigidimento palo guidato, fondazione guidata e fondazione in calcestruzzo

È necessario raggiungere un momento flettente di 8,5 kNm (8500Nm) prima che la deflessione dei montanti superi i 150 mm.

Pali infissi C125 x 125, fondazione infissa e fondazione in calcestruzzo

È necessario raggiungere un momento flettente di 9 kNm (9000Nm) prima che la deflessione del palo superi i 100 mm.

Mega Flex Transition Post Sezione Z guidata e fondazione

È necessario raggiungere un momento flettente di 9 kNm (9000Nm) prima che la deflessione del palo superi i 150 mm.

La deflessione deve essere misurata a 610 mm. Vedere la tabella di carico a pagina 27.

Mega Guard Post Solo fondazione a sezione H, non è disponibile il palo guidato.

È necessario raggiungere un momento flettente di 9 kNm (9000Nm) prima che la deflessione del palo superi i 100 mm.

Pertanto solo sul sito C1 sono raggiunte le condizioni minime di funzionalità. Mentre negli altri tre siti sarà necessario verificare il raggiungimento del valore minimo di 8,5 kNm allungando l'infissione del montante.

Allungamento del montante

Nel caso si aumentasse l'infissione del montante di 500 mm, tale da avere sempre 1,30 m di infissione, nell'ipotesi estremamente cautelativa di avere sempre le stesse spinte a 15 cm di spostamento orizzontale del paletto, si avrebbero i seguenti momenti:

- Sito S1: valore medio di spinta a 15 cm di spostamento = 9,31 kN con infissione 1,30 m
 $M = 9,31 \times 1,30 = 12,10 \text{ kNm}$
- Sito S2: valore medio di spinta a 15 cm di spostamento = 5,59 kN con infissione 1,30 m
 $M = 5,59 \times 1,30 = 7,27 \text{ kNm}$
- Sito C1: valore medio di spinta a 15 cm di spostamento = 17,23 kN con infissione 0,75 m
 $M = 17,23 \times 1,30 = 22,40 \text{ kNm}$
- Sito 1: valore medio di spinta a 15 cm di spostamento = 7,84 kN con infissione 0,80 m
 $M = 7,84 \times 1,30 = 10,19 \text{ kNm}$

Operando a vantaggio di sicurezza, dato che con un paletto di maggiore lunghezza di infissione le spinte sono destinate a crescere rispetto ai loro valori registrati con infissione più corta, **i siti S1 – C1 – 1 sono idonei all'installazione.**

Il sito S2 è ancora al di sotto, ma vista l'estrema cautela utilizzata è molto facile che la sua spinta possa crescere rispetto al valore medio di 5,59 kN e raggiungere con il momento il valore minimo consigliato dal produttore Saferoad di 8,5 kNm. Tale scelta è in alternativa ad un consolidamento dell'arginello con misto cementato o stabilizzato.

Ufficio Tecnico

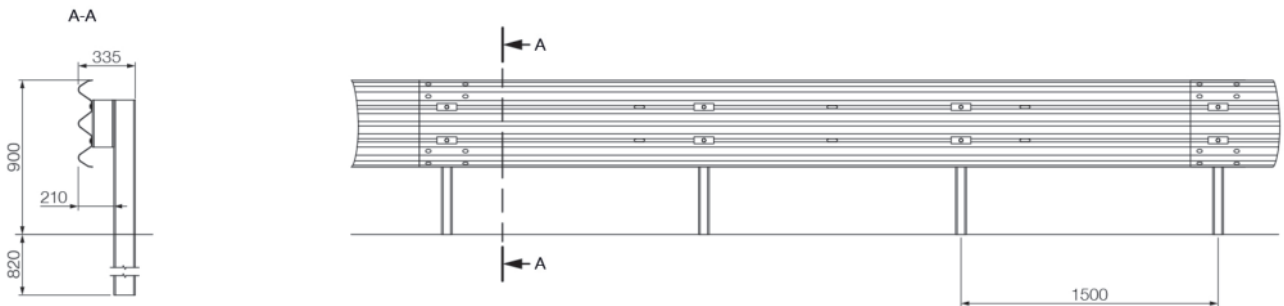
Saferoad RRS GmbH

Strada del Recioto 11

37024 Negrar di Valpolicella (VR) - ITALY

H2 | W3 | A | VI3

SafeStar  231



TECHNICAL SPECIFICATIONS

Working width (m)	Dyn. deflection (m)	Vehicle intrusion (m)
1.00	0.90	1.00
Construction width (m)	Construction height (m)	Post distance (m)
0.34	0.90	1.50
Application area driven in ground	Type Single	Test length (m) 54.00



SafeStar 231

H2 · W3 · A

EINBAUANLEITUNG · INSTALLATION INSTRUCTION

INHALTSVERZEICHNIS · CONTENT

TECHNISCHE DATEN · TECHNICAL DATA	4
ALLGEMEINE INFORMATIONEN · GENERAL INFORMATION.....	5
Anforderungen an das Montagepersonal · Requirements of the assembly personnel.....	5
Bestimmungsgemäßer Gebrauch · Usage compliance	5
Einbaugrenzen · Limits of installation.....	5
Transport · Transport.....	5
Arbeitsschutz · Work protection	5
TECHNISCHE INFORMATIONEN · TECHNICAL INFORMATION	6
Schraubverbindungen · Bolt connections.....	6
Dauerhaftigkeit · Durability	6
Erwartete Dauerhaftigkeit · Expected durability.....	6
Mindestaufbaulänge · Installation length	6
Einbautemperaturen · Assembly temperatures.....	6
VORBEREITENDE MASSNAHMEN · PREPARATORY MEASURES	7
Schutzausrüstung bereitstellen und anlegen · Allocate and wear protective clothing.....	7
Werkzeug bereitstellen · Allocate tools	7
Verkehr sichern, Baustelle vorbereiten/einrichten · Traffic management, prepare site and set-up	7
Liefen, transportieren, auspacken, kontrollieren · Supply, transport, off-loading and delivery check	7
GRÜNDUNG · FOUNDATION	8
EINBAUHÖHEN UND AUFSTELLUNG BEI VORGELAGERTEN BORDEN · INSTALLATION HEIGHT AND LIMITS OF SHOULDERS IN FRONT OF BARRIERS	10
MONTAGETAFEL · ASSEMBLY DRAWING.....	11
KONTROLLE · INSPECTION.....	12
Überprüfen der Konstruktion · Checking of the assembly	12
Einhaltung der Montagetoleranzen · Maintaining the installation tolerances.....	12
Baustelle räumen, System freigeben · Clear building site, approve system	12
REPARATUREN, INSPEKTION UND WARTUNG · REPAIRS, INSPECTION AND MAINTENANCE.....	13
Reparaturen · Repairs.....	13
Wiederverwendbarkeit von Bauteilen · Reusability of parts	13
Beschädigte Teile entsorgen / recyceln · Dispose/recycle of damaged components.....	13
Inspektion und Wartung · Inspection and maintenance	13
BEDARFSANFORDERUNGEN UND ANPASSUNGEN AN ÖRTLICHE BEDINGUNGEN · NECESSARY REQUIREMENTS AND CONFORMING TO LOCAL CONDITION	14
Passstücke · Cut pieces	14
Zusatzeinrichtungen · Additional safety devices.....	14
Abweichender Untergrund · Uneven ground conditions.....	14
Radien, Mindestradien · Radius, minimum radius	14
Übergänge · Transitions.....	15
Neigung des Untergrunds · Underground slope	15

Eingeschränkter Wirkungsbereich · Restricted working width	15
Anpassung des Pfostenabstandes · Adjustment of the post spacing	15
Ausführung im asphaltierten Untergrund · Installation in tarmacked underground	16
Änderung von Systemteilen · Modification of system components	16
SONSTIGE HINWEISE · OTHER INFORMATION	17

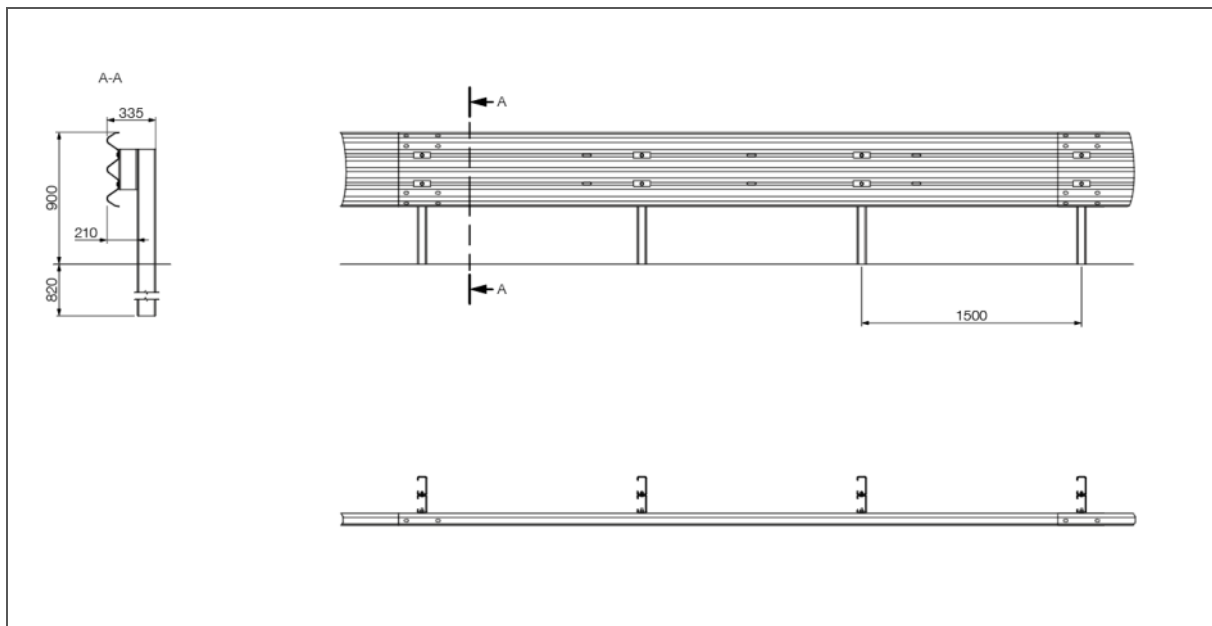
ANHANG · ANNEX

Systemübersicht · System overview

Montagetafel · Assembly drawings

Bauteilzeichnungen · Technical drawings

TECHNISCHE DATEN · TECHNICAL DATA



Charakteristisches Material des Systems Characteristic material of the system	S235JR / S275JR
Höhe [m] Height [m]	0,90
Breite [m] Width [m]	0,34
Pfostenabstand [m] Post distance [m]	1,50
Angewendete Norm Applied standard	EN1317-1:2010 / EN1317-2:2010
Aufhaltestufe Containment Level	H2
Normalisierter Wirkungsbereich [m] Normalised working width [m]	1,0
Normalisierte Wirkungsbereichsklasse Wn Class of normalised working width Wn	W3
Normalisierte dyn. Durchbiegung [m] Normalised dynamic deflection [m]	0,9
Normalisierte Klasse der Fahrzeugeindringung VIn Class of normalised vehicle intrusion VIn	VI3
Normalisierte Fahrzeugeindringung [m] Normalised vehicle intrusion [m]	1,0
ASI ASI	A
Testlänge [m] Test length [m]	54,0
Einsatzort Installation condition	Gerammt · driven posts

ALLGEMEINE INFORMATIONEN · GENERAL INFORMATION

Prüfinstitut: Test laboratory	AISICO S.r.L. – Viale Bruno Buozzi 47, 00197 Roma (IT)
Prüfberichtsnummer: Test report no.	1190 (TB11) 1200 (TB51)
Zertifizierungsstelle: Notified body	AISICO S.r.L. – Viale Bruno Buozzi 47, 00197 Roma (IT)
CE Nummer: CE number	2131/CPR/448_Rev.5

Tip: Hinweise für Arbeitserleichterungen und effiziente Abläufe.

Tip: Information on facilitating work processes and efficient operations.

Anforderungen an das Montagepersonal · Requirements of the assembly personnel

Die Montage darf nur durch geschultes und qualifiziertes Fachpersonal durchgeführt werden. Montagefirmen erhalten bedarfsgerecht eine projektbegleitende technische Betreuung durch den Hersteller.

The installation must only be undertaken by trained and qualified personnel. Installation firms obtain a special technical advisor from the manufacturer to support the project.

Bestimmungsgemäßer Gebrauch · Usage compliance

Das Rückhaltesystem ist zum Einbau in den Straßenverkehrsraum entsprechend den nationalen Bestimmungen vorgesehen. Es dient dem Schutz von Fahrzeuginsassen beim Abkommen eines Fahrzeuges von der Fahrbahn, dem Schutz Dritter und dem Schutz von Objekten und ist in Mittel- und Seitentrennstreifenbereichen sowie am Fahrbahnrand einsetzbar.

The Vehicle Restraint System is designed for installation on road traffic areas according to national regulations. It is intended to protect occupants of errant vehicles on the roadway, to protect third parties and objective and can be installed in central reserves and side lanes as well as on verges.

Einbaugrenzen · Limits of installation

Generelle Einbaugrenzen sind für die Schutzeinrichtung nicht festgelegt, da die Situationen vor Ort unterschiedlich sind. Sollte aufgrund von örtlichen Bedingungen in irgendeiner Weise von der Grundkonstruktion abgewichen werden müssen, so haben die erforderlichen Änderungen immer in Abstimmung mit dem Auftraggeber und dem Hersteller zu erfolgen. Bei der Ausführung sind die allgemein anerkannten Regeln der Technik zu beachten und einzuhalten.

The general limits of installation for the system have not been specified because the local situations are so varying. Should the basic construction for any reason be deviated from because of the installation site, then the required changes should always take place in agreement with the contractee and the manufacturer. In the execution of the installation the general known rules of engineering are to be observed and adhered to.

Transport · Transport

Beim Transport ist Persönliche Schutzausrüstung entsprechend den nationalen Bestimmungen zu tragen. Transportieren Sie die Systemkomponenten mit einem LKW – gegen Verrutschen der Ladung gesichert – auf die Baustelle.

During transport, personal protective clothing must be used. When transporting the systems to the site by truck, secure the load to prevent slippage.

Arbeitsschutz · Work protection

Beim Einbau ist Persönliche Schutzausrüstung entsprechend den nationalen Bestimmungen zu tragen.

Personal Protective Clothing must be used according to national regulations.

TECHNISCHE INFORMATIONEN · TECHNICAL INFORMATION

Schraubverbindungen · Bolt connections

Muttern handfest anziehen und dann mit dem Drehmomentschlüssel festziehen. Sämtliches Verschraubungsmaterial wird senkrecht zu den zu verbindenden Teilen angeordnet.

Fit nuts manually and then tighten with torque wrench. All fixtures to be fitted vertically to the connecting parts.

Schraube · Bolt	M_{\min}	M_{\max}
M 10 / M 12	10 Nm	17 Nm
M 16	70 Nm	140 Nm

Dauerhaftigkeit · Durability

Die Mindestschichtdicke für Schrauben und Muttern beträgt gemäß EN ISO 10684 an den jeweiligen Messstellen 40 µm. Verzinkung der Schrauben und des Stahls nach EN ISO 1461 und EN 1179.

The minimum coat thickness for screws and nuts shall be in accordance with EN ISO 10684 at the respective measuring points 40 µm. Galvanising of bolts and steel per EN ISO 1461.

Erwartete Dauerhaftigkeit · Expected durability

Ca. 25 Jahre, in Abh. von der atmosphärischen Korrosionsbelastung, z.B. Meeresluft, Industrieluft u.s.w

Approx. 25 years, depending on atmospheric corrosion e.g. maritime air, industrial air, etc.

Mindestaufbaulänge · Installation length

Die Länge der Schutzeinrichtung beträgt 54.0 m. Sollte diese Länge nicht eingehalten werden können, so wird vom Prüfaufbau und somit von der geprüften Konstruktion abgewichen. Bei dem so veränderten (verkürzten) System handelt es sich um eine ungeprüfte Sonderkonstruktion.

The minimal installation length of the system is 54.0 m. Any deviation means that the construction would no longer meet the test criteria and therefore is to be regarded as untested. Like any untested construction, the deviating system must be individually agreed on with the client as a special onetime construction.

Einbautemperaturen · Assembly temperatures

Grundsätzlich ist das System unabhängig von der Umgebungstemperatur zum Zeitpunkt des Einbaus. In Regionen, wo die minimale Außenlufttemperatur unter -24 °C liegt, darf der Einbau nur mit schriftlicher Bestätigung des Herstellers erfolgen.

Basically the system is not dependent upon the outside temperature at the time of the assembly. In regions where the minimum outdoor temperature is under -24°C, the assembly may only take place with the written approval of the manufacturer.

VORBEREITENDE MASSNAHMEN · PREPARATORY MEASURES

Schutzausrüstung bereitstellen und anlegen · Allocate and wear protective clothing

Stellen Sie folgende Persönliche Schutzausrüstung bereit und verwenden Sie sie bei den Einbauarbeiten:

- Warnkleidung
- Kopf-, Gehör-, Hand- und Fußschutz

Provide the following personal protective clothing and use during installation works:

- reflective clothing
- head, ear, hand and foot protection

Werkzeug bereitstellen · Allocate tools

Die hier genannten Werkzeuge sind erforderlich:

- Pfosten-Ramm-Maschine
- Handramme mit Schlauch + Bügel für Kettenaufnahme
- Pfostenzieher
- Bohrmaschine bis 23 mm mit Bohrern
- Wasserwaage/ Vorschlaghammer
- Drehmomentschlüssel bis 140 Nm mit Stecknüssen

Sie können sich jedoch die Arbeit durch den Einsatz von alternativen und/oder zusätzlichen Werkzeugen, Geräten und Maschinen gegebenenfalls komfortabler gestalten.

The following tools are required:

- post rammer
- manual rammer w. hose and bracket for chain fixture
- post pulley
- drill until 23 mm with drill bits
- level / sledgehammer
- torque key to 140 Nm with sockets

However, you can facilitate the work by using alternative tools, equipment and machinery as necessary.

Verkehr sichern, Baustelle vorbereiten/einrichten · Traffic management, prepare site and set-up

Führen Sie die an Baustellen üblichen Verkehrssicherungs-Maßnahmen nach den nationalen Bestimmungen durch. Die Baustelle muss Platz bieten für:

- ausgelegte Systemkomponenten
- Pfosten-Ramm-Maschine (-Gerät, z. B. Handramme)
- LKWs mit Teleskop-Kran
- Bewegungsfreiheit der Monteure

Set up the traffic management measures usually required by the national regulations. The construction site must have sufficient space for:

- laid-out system components
- post rammer (or equipment e.g. manual rammer)
- truck with telescope crane
- ample space for the assembly crew

Lieferrn, transportieren, auspacken, kontrollieren · Supply, transport, off-loading and delivery check

Bringen Sie die Systemkomponenten mit dem LKW an die Einbaustrecke. Packen Sie sie aus und kontrollieren Sie anhand der Lieferscheine den Lieferumfang. Bei Transportschäden und/oder Mangel oder Fehllieferungen verständigen Sie unverzüglich den Spediteur/Lieferanten.

Entsorgen Sie das Verpackungsmaterial entsprechend den örtlich geltenden Abfallentsorgungs-Bestimmungen. Laden Sie die benötigten Elemente mit dem Teleskop-Kran neben der Einbaulinie ab.

Bring the system components by truck to the installation section. Off-load and check that the delivery is as per the delivery docket. The carrier or supplier must be notified immediately if there is any transport damage or discrepancies with the delivery.

Dispose of the packaging material according to the applicable local refuse disposals regulations. Unload the materials with a crane.

GRÜNDUNG · FOUNDATION

Der Bereich vor und unter System ist so zu befestigen, dass er ausreichend tragfähig (für Pkw) ist. Die Pfosten werden mit einem pneumatischen oder einem hydraulischen Rammgerät und einem Schlagstück für den entsprechenden Pfostenquerschnitt in den Boden eingebracht.

Vor dem Beginn der Rammarbeiten müssen Erkundigungen über Versorgungsleitungen (Kabel, Rohre, Leitungen usw.) eingeholt werden. Die Kabelschutzanweisungen der Versorger sind zu beachten.

Für das Rammen von Pfosten werden Böden in folgende Bodenklassen eingeteilt:

The ground in front of and under the safety barriers must be compacted so that it is sufficiently strong (to bear the load of passenger cars). Posts are rammed into the ground with a pneumatic or hydraulic ram and a hammer for corresponding post cross section.

Before beginning of the ramming works information must be acquired regarding any utility lines (cables, pipelines, etc.). The instructions regarding protection of cables as issued by the utility companies must be adhered to.

For the ramming of posts the soils are subdivided into the following soil classes:

Bodenklassen, geeignete Gründungen · Soil class, suitable foundations		
O (1-2)*	Oberboden, auch fließend	Surface soil also fluid (Humus)
	Humus, Mutterboden, flüssig bis zäh flüssig	top soil, fluid to hardly fluid
	Rammen ist nicht möglich; Fundament erstellen	Ramming is not possible
HB1 (3-5)*	Boden, leicht lösbar, mittelschwer, schwer	Ground easily soluble heavy
	Grobkörnigen Böden mit Lagerungsdichte $0,65 \geq D > 0,3$ Gemischtkörnige Böden mit Konsistenzen $1,0 \geq I_c > 0,5$ Feinkörnige Böden mit Konsistenzen $1,0 \geq I_c > 0,5$ Organogene Böden mit Lagerungsdichte $0,65 \geq D > 0,3$ bzw. mit Konsistenzen $1,0 \geq I_c > 0,5$	Coarse grained soil with density $0,65 \geq D > 0,3$ Mixed grained soil with consistence $1,0 \geq I_c > 0,5$ Fine grained soil with consistence $1,0 \geq I_c > 0,5$ Organogenic soil with density $0,65 \geq D > 0,3$ or with consistence $1,0 \geq I_c > 0,5$
	Rammen ist möglich	Ramming is possible
HB2 (6)*	Fels, leicht lösbar	Rock easily soluble
	Grobkörnigen Böden mit Lagerungsdichte $D > 0,65$ Gemischtkörnige Böden mit Konsistenzen $I_c > 1,0$ Feinkörnige Böden mit Konsistenzen $I_c > 1,0$ Blockanteil M.-% > 30	Coarse grained soil with density $D > 0,65$ Mixed grained soil with consistence $I_c > 1,0$ Fine grained soil with consistence $I_c > 1,0$ Share of blocks M.-% > 30
	Rammen ist möglich	Ramming is possible
HB3 (7)*	Fels	Rock
	einaxialer Druckfestigkeit $q_u > 15 \text{ N/mm}^2$	uniaxial compressive strength $q_u > 15 \text{ N / mm}^2$
	nicht möglich; also bohren, einsetzen, verfüllen, verdichten	Not possible; therefore bore, fit, fill, pack

* Bodenklassen gemäß DIN 18300:2012 · Soil class acc. to DIN 18300:2012

Tab. 1: Bodenklassen · Soil class

Das Rammen der Pfosten in dem Homogenbereich O ist nicht zulässig. In diesen Fällen sind Sondermaßnahmen mit dem Auftraggeber abzustimmen. Dabei kann es sich um den Austausch des Bodens oder um die Errichtung eines Streifenfundamentes handeln.

In den Homogenbereichen HB1 und HB2 sind die Pfosten gemäß Pfostenrammplan zu rammen. In Ausnahmefällen (Rammhindernisse) kann die Spannlänge einzelner Pfosten verkürzt werden. Die minimale Spannlänge beträgt 0,80 m.

Das Kürzen von Pfosten bedarf grundsätzlich der schriftlichen Genehmigung des Auftraggebers. Wird für das Kürzen von Pfosten keine schriftliche Genehmigung erteilt, sind mit dem Auftraggeber Sondermaßnahmen (Eingrab- bzw. Plattenpfosten, Streifenfundament o.ä.) zu vereinbaren.

In Homogenbereich HB3 und bei eingelagerter Schlacke ist grundsätzlich zu bohren. In diesen Fällen kann die Spannlänge der Pfosten auf 0,80 m verkürzt werden. Das System kann nur dann bei Homogenbereich HB3 eingesetzt werden, wenn die Überdeckung mit Bankettmaterial mindestens 20 cm beträgt. Die Bohrlöcher sind mit Sand zu verfüllen und im Anschluss daran die Pfosten einzurammen. Der min. Durchmesser für das Bohrloch beträgt 17,0 cm.

Einzelne Hindernisse, die bis zu einer Tiefe von 50 cm angetroffen werden, sind zu entfernen.

Sollten es die örtlichen Gegebenheiten nicht zulassen, dass das System gerammt werden kann, ist es grundsätzlich möglich, das System mit Fußplattenpfosten eines vergleichbaren Bauwerkssystems auf ein Streifenfundament zu installieren. Bei der Erstellung des Streifenfundamentes ist der Hersteller zu kontaktieren.

Ramming posts in soils of homogeneous area O is not permitted. In these cases, special measures must be agreed with the client. The soil may have to be substituted or strip foundations may have to be erected.

In homogeneous areas HB1 and HB2 posts must be rammed in accordance to the post foundation plan. In exceptional cases (ramming obstacles) the fixing length of individual posts may be reduced. Minimum fixing length is 0.80 m.

Any reduction of the length of posts requires the written approval of the client. In case the client does not grant written approval for reducing the length of posts special measures (single dug-in posts or posts with footplate, strip foundations, etc.) must be agreed with the client.

In homogeneous area HB3 and if the soil contains slag the posts must always be inserted in drilled holes. In these cases, the fixing length of the posts may be reduced to 0.80 m. The system can be erected on soil of homogeneous area HB3 only if the thickness of the cover with verge material is at least 20 cm. Drilled holes must be filled with sand and then the posts must be rammed in. The minimum diameter for the boreholes is 17.0 cm.

Single obstacles that are found at a depth of up to 50 cm must be removed.

If it is not allowed to ram the post due to local conditions, it is possible to install the system with posts with base plate of a comparable construction system on a strip foundation. Regarding the construction of the strip foundation, the manufacturer should be contacted.

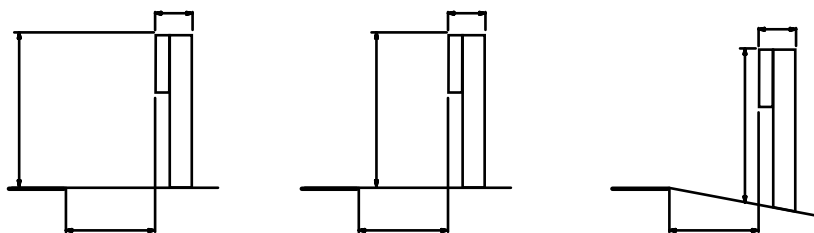
EINBAUHÖHEN UND AUFSTELLUNG BEI VORGE- LAGERTEN BORDEN · INSTALLATION HEIGHT AND LIMITS OF SHOULDERS IN FRONT OF BARRIERS

Die Einbauhöhe (H) der Schutzeinrichtung beträgt im Regelfall 900 mm bezogen auf Oberkante Fahrbahn (siehe Fall A). Der Abstand der Vorderkante des Systems vom Rand der befestigten Fläche (X) sollte den nationalen Bestimmungen entsprechen.

Abweichend hiervon muss die Einbauhöhe des Schutzplankenholms unmittelbar vor dem System ermittelt werden, falls die Vorderkante der Schutzplanke (1) mit einem Abstand $a > X$ zum Rand der befestigten Fläche montiert wird (siehe Fall B), oder (2) mit einem Abstand $a > 250$ mm zum Rand der befestigten Fläche montiert wird, wobei das Bankett eine Querneigung von mehr als 15% aufweist (siehe Fall C).

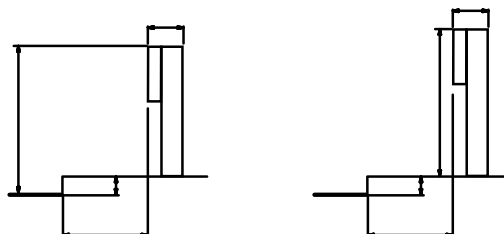
As a rule the installation height (H) of system is 900 mm in relation to the carriageway surface (see case A). The distance of the front edge of system from the edge of the paved area (X) should comply with national regulations.

In deviation from the above the height of the guardrail beam must be measured directly in front of the system in case the front edge of the guardrail beam (1) is assembled at a distance of $a > X$ from the edge of the paved area (see case B) or (2) it is assembled at a distance of $a > 250$ mm from the edge of the paved area and the verge has a transverse inclination of more than 15% (see case C).



Borde mit einem Höhenunterschied (h) von mehr als 100 mm sind zu vermeiden. Sind bereits höhere Borde vorhanden, die nicht mehr entfernt werden können, ist in Absprache mit dem Auftraggeber wie folgt vorzugehen:

Kerbs with a level difference (h) of more than 100 mm should be avoided. If kerbs cannot be removed, one of the following solutions should be chosen in consultation with the client:

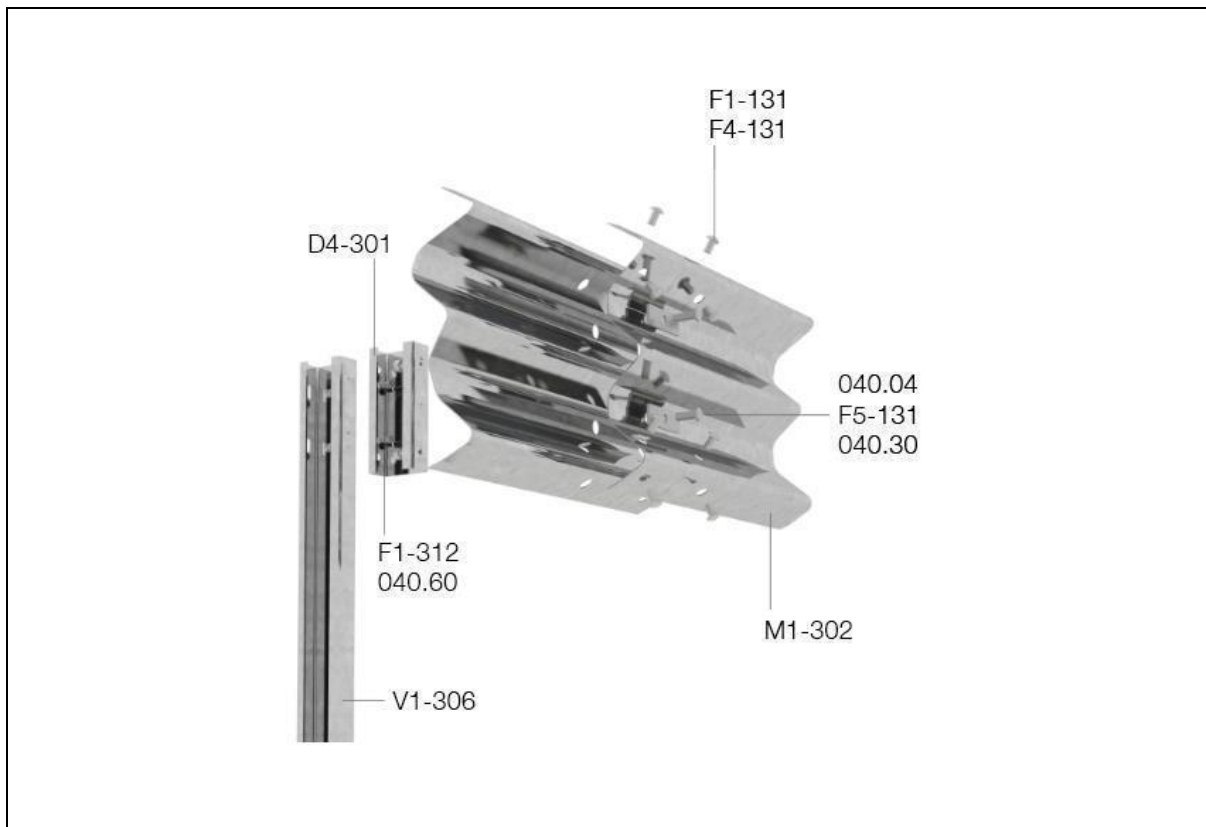


Die Einbauhöhe wird bei einem Abstand zur Vorderkante des Bordes bis 250 mm (Fall D) auf die Oberkante der Fahrbahn bezogen. Bei einem Abstand > 250 mm zur Vorderkante des Bordes (Fall E) ist die Höhe des Schutzplankenholms auf Oberkante des Hochbordes zu beziehen.

In case the distance from the front edge of the kerb is not more than 250 mm (Case D) the installation height is measured from the carriageway surface. In case the distance from the front edge of the kerb is > 250 mm (Case E) the height of the guardrail is to be measured from the top edge of the kerb.

MONTAGETAFEL · ASSEMBLY DRAWING

SafeStar 231



Bauteile · Main components

Nr. · no.	Beschreibung	Description	Qty/4.5 m
D4-301	Abstandhalter, C125x62.5, 275 mm, 5.0	Distance element, C125x62.5, 275 mm, 5.0	3,00
M1-302	SP-Holm, 3W, 4820 mm, 2.5	Beam, 3W, 4820 mm, 2.5	1,00
V1-306	Pfosten, C125x62.5, 1600 mm, 5.0	Post, C125x62.5, 1600 mm, 5.0	3,00

Befestigungsmaterial · Fasteners

Nr. · no.	Beschreibung	Description	Qty/m
F5-131	Decklasche, f. M16, 115x40x6.0, RL	Plate, f. M16, 115x40x6.0, RL	6,00
040.04	HRK-Schraube m. 6-kt., M16x45, 8.8	Panhead bolt w. hex., M16x45, 8.8	6,00
F1-131	HRK-Schraube, M16x30, 8.8	Panhead bolt, M16x30, 8.8	8,00
040.30	Scheibe, f. M16, Ø18x30x3.0	Washer, f. M16, Ø18x30x3.0	6,00
F4-131	Scheibe, f. M16, Ø18x38x3.0	Washer, f. M16, Ø18x38x3.0	8,00
F1-312	6-kt.-Schraube, M10x30, 8.8	Hexagonal bolt, M10x30, 8.8	6,00
040.60	Scheibe, f. M10, Ø11x20x2.0	Washer, f. M10, Ø11x20x2.0	6,00

KONTROLLE · INSPECTION

Überprüfen der Konstruktion · Checking of the assembly

Nach dem Einbau des Rückhaltesystems prüfen Sie den festen Sitz aller Schraubverbindungen und – falls vorhanden – die Beweglichkeit aller abnehmbaren Elemente (z.B. Stift-Keil-Verbindung). Richten Sie das System ggf. nach. Überzeugen Sie sich, dass die Strecke der Systemzeichnung entspricht.

After the installation of the vehicle restraint system, check that all bolt fittings are tight and - if present - the mobility of all removable elements (e.g. pin-wedge connection). Align the system where appropriate. Ensure that the section corresponds with the system drawing.

Einhaltung der Montagetoleranzen · Maintaining the installation tolerances

Grundsätzlich ist das System nach Pfosten-Ramm-Plan und Montagetafel zu installieren. Die in der nachfolgenden Tabelle aufgeführten Toleranzen sollten nur in Ausnahmefällen angewendet werden.

Basically, the system has to be installed in accordance to the technical documentation (post foundation and assembly drawing). The tolerances listed in the following table should be used only in exceptional cases.

Baustelle räumen, System freigeben · Clear building site, approve system

- Räumen Sie alles Baumaterial und jeden Abfall weg.
- Führen Sie eine Sichtkontrolle durch, ob die Einbaustrecke vollkommen frei von Objekten ist.
- Räumen Sie die Absperrungen ab und nach Abnahme melden Sie dem Betreiber die Fertigstellung des Systems.
- Remove all building material and every piece of refuse.
- Carry out a visible inspection even if the installation roadway is perfectly free of objects.
- Remove mobile safety barriers and after inspection, report completion of the system to the client.

Bezugsmaß Reference measure	Toleranz Tolerance	Bezugspunkt Reference
Abstand der Pfosten in Längsrichtung Post spacing in longitudinal direction	(+/-) 5% (+/-) 30 cm ¹	
OK SP-Holm und/oder Kastenprofil Top of Beam and/or Box profile	(+/-) 5 % (+/-) 10 % ²	bezogen auf Geländehöhe height from road surface
Abweichung Pfosten aus der Flucht Post deviation from alignment	3 cm	auf 13.5 m Länge (Elementlänge 4.5 m) on 13.5 m section (element length 4.5 m)
Abweichung der SP-Holm und/oder Kastenprofil aus der Flucht Beam and/or Box profile deviation from alignment	3 cm	
Schrägstellung der Abstandhalter (wenn vorhanden) Oblique position of the spacer (if present)	5°	In beide Richtungen in both directions

¹ bei Rammhindernissen (siehe: Anpassung des Pfostenabstandes) · for pile driving obstacles (see: Adjustment of the post spacing)

² in Ausnahmefällen (z.B. In Übergangsbereichen zu anderen FRS) · in exceptional cases (e.g. in the transition area to other VRS)

Tab. 2: Einhaltung der Montagetoleranzen · Maintaining the installation tolerances

REPARATUREN, INSPEKTION UND WARTUNG · REPAIRS, INSPECTION AND MAINTENANCE

Reparaturen · Repairs

Grundsätzlich sind nur diejenigen Bauteile am System auszutauschen, die eine bleibende (plastische) Verformung bzw. Risse und Abplatzungen aufweisen.

Handelt es sich um nur unwesentliche, örtlich begrenzte, Verformungen an einem Bauteil, so ist ein Austausch nicht unbedingt erforderlich. Sind Pfosten verbogen, so müssen diese ausgetauscht werden. Leichte Schrägstellungen der unverformten Pfosten können nur dann durch Richten behoben werden, wenn sich dadurch die Flucht der Längsprofile (Planke) wiederherstellen lässt.

Ist ein bloßes Richten nicht möglich, und sind mehrere Bauteile beschädigt, so ist im Bereich der Unfallstelle das System im modularen Raster (4 oder 4.5 m) komplett auszutauschen. Dabei sind alle demontierten Verbindungsmittel (Schrauben) durch neue zu ersetzen. Die hierbei entstandenen erweiterten Pfostenlöcher sind zu verfüllen und ausreichend zu verdichten.

Außerdem ist darauf zu achten, dass Beschädigungen an den verzinkten Oberflächen vermieden werden. Kleine Fehlstellen an der Zinkoberfläche sind nach sorgfältiger Vorbereitung durch Auftragen einer Zinkstaubbeschichtung nachzubessern. Überzähliges Material ist vollständig von der Reparaturstelle zu entfernen.

Reparaturarbeiten können durch jeden Fachbetrieb problemlos erledigt werden. Die einzelnen Bauteile für Reparaturarbeiten sind auf dem Markt frei erhältlich, wobei darauf zu achten ist, dass diese von einem CE-zertifizierten Hersteller stammen.

In general, you need to replace only those components that have any residual (plastic) deformation or cracks and flaking in the system.

If there are merely minor deformations in one component that are local in nature, replacement is not necessary. However, if posts are bent, they must be replaced. Minor distortions in the non-deformed posts can be repaired by straightening or turning them, but only if the alignment of the longitudinal section (e.g. guardrail beam) can be restored.

If straightening or turning is not possible, and if more than one component is damaged, the system in the damaged section must be replaced completely using the modular sections (4 or 4.5 m). In the process, all disassembled connection fittings (screws) must be replaced with new ones. The expanded holes in the posts resulting from this must be filled up and sealed adequately.

Moreover, care must be taken to ensure that the galvanised surfaces do not get damaged. Minor defective spots on the galvanised surface must be attended to by careful preparation with the application of zinc dust coating. Surplus material must be removed completely from the area that has been repaired.

Repair work can easily be undertaken by any contractor. The required components can be purchased on the open market as long as they have the CE Mark of the manufacturer.

Wiederverwendbarkeit von Bauteilen · Reusability of parts

Beschädigte, ausgetauschte Elemente dürfen nicht wiederverwendet werden und sind zu entsorgen

Damaged, replaced components cannot be reused and must be disposed.

Beschädigte Teile entsorgen / recyceln · Dispose/recycle of damaged components

Recyceln Sie beschädigte Teile entsprechend den gesetzlichen und örtlichen Abfallentsorgungs-Vorschriften. Es sind keine toxischen bzw. gefährlichen Materialien in Verwendung.

Recycle damaged parts according to legal and local waste disposal regulations. There are no hazardous and dangerous substances.

Inspektion und Wartung · Inspection and maintenance

Das System ist wartungsfrei.

The system is maintenance free.

BEDARFSANFORDERUNGEN UND ANPASSUNGEN AN ÖRTLICHE BEDINGUNGEN · NECESSARY REQUIREMENTS AND CONFORMING TO LOCAL CONDITION

Umbauten des geprüften Rückhaltesystems in anderer als der zuvor beschriebenen Bauweise sind ohne die schriftliche Zustimmung des Herstellers nicht zulässig.

Umbauten des geprüften Rückhaltesystems in anderer als der zuvor beschriebenen Bauweise sind ohne die schriftliche Zustimmung des Herstellers nicht zulässig.

Passtücke · Cut pieces

Passtücke können auf der Arbeitsstelle angefertigt werden. Dabei sind folgende Bedingungen während der Herstellung zu beachten:

- Mindestlänge 750 mm auf der Arbeitsstelle (Profilüberlappung).
- keine Überschreitung des vorgegebenen Pfostenabstands der Schutzplankenkonstruktion beim Einbau,
- fachgerechtes Trennen mit einer Trennschleifmaschine oder Säge,
- fachgerechtes Bohren der Verschraubungslöcher,
- fachgerechtes Nachbessern von Schnittstellen und gebohrten Verschraubungslöchern durch Auftragen von Zinkstaubbeschichtungsstoffen.

Passtücke können auf der Arbeitsstelle angefertigt werden. Dabei sind folgende Bedingungen während der Herstellung zu beachten:

- Mindestlänge 750 mm auf der Arbeitsstelle (Profilüberlappung).
- keine Überschreitung des vorgegebenen Pfostenabstands der Schutzplankenkonstruktion beim Einbau,
- fachgerechtes Trennen mit einer Trennschleifmaschine oder Säge,
- fachgerechtes Bohren der Verschraubungslöcher,
- fachgerechtes Nachbessern von Schnittstellen und gebohrten Verschraubungslöchern durch Auftragen von Zinkstaubbeschichtungsstoffen.

Zusatzeinrichtungen · Additional safety devices

Grundsätzlich ist das Anbringen von Zusatzeinrichtungen möglich. Die Schutzeinrichtung verfügt über Befestigungsmöglichkeiten zur Anbringung zusätzlicher Verkehrssicherheitseinrichtungen. Für die Befestigung weiterer Zusatzeinrichtungen (z. B. Aufsatzgeländer, Blendenschutz, Verkehrszeichen) ist eine schriftliche Bestätigung des Herstellers der Schutzeinrichtung erforderlich.

Grundsätzlich ist das Anbringen von Zusatzeinrichtungen möglich. Die Schutzeinrichtung verfügt über Befestigungsmöglichkeiten zur Anbringung zusätzlicher Verkehrssicherheitseinrichtungen. Für die Befestigung weiterer Zusatzeinrichtungen (z. B. Aufsatzgeländer, Blendenschutz, Verkehrszeichen) ist eine schriftliche Bestätigung des Herstellers der Schutzeinrichtung erforderlich.

Abweichender Untergrund · Uneven ground conditions

Bei der Verwendung auf nicht ebenerdigem Untergrund ist die Lage der Systemlängselemente der Flucht der durchlaufenden Schutzeinrichtung anzupassen. Der Untergrund ist dabei bauseitig so auszugleichen, dass eine ordnungsgemäße Montage der Elemente gewährleistet werden kann.

Bei der Verwendung auf nicht ebenerdigem Untergrund ist die Lage der Systemlängselemente der Flucht der durchlaufenden Schutzeinrichtung anzupassen. Der Untergrund ist dabei bauseitig so auszugleichen, dass eine ordnungsgemäße Montage der Elemente gewährleistet werden kann.

Radien, Mindestradien · Radius, minimum radius

In Kurvenbereichen sind ab einem Radius $r < 30$ m vorgebogene Schutzplankenholme zu verwenden. Für Radien von 50 m bis 10 m sind verkürzte Kastenprofile (z.B. 2 m) zu verwenden, die die entsprechende Radienführung zulassen. Bei Radien $r < 10$ m sind vorgebogene Kastenprofile zu verwenden.

In Kurvenbereichen sind ab einem Radius $r < 30$ m vorgebogene Schutzplankenholme zu verwenden. Für Radien von 50 m bis 10 m sind verkürzte Kastenprofile (z.B. 2 m) zu verwenden, die die entsprechende Radienführung zulassen. Bei Radien $r < 10$ m sind vorgebogene Kastenprofile zu verwenden.

Übergänge · Transitions

Es ist möglich, das System an ein anderes FRS anzuschließen. Fragen Sie den Hersteller nach einem geeigneten Übergang.

Es ist möglich, das System an ein anderes FRS anzuschließen. Fragen Sie den Hersteller nach einem geeigneten Übergang.

Neigung des Untergrunds · Underground slope

Das System ist, unter Berücksichtigung der Einbautoleranzen, senkrecht bzw. lotrecht zur Fahrbahn zu montieren. Neigungswechsel des Untergrundes sind dabei bauseitig so auszugleichen, dass eine ordnungsgemäße Montage/ Funktion der Elemente gewährleistet werden kann.

Das System ist, unter Berücksichtigung der Einbautoleranzen, senkrecht bzw. lotrecht zur Fahrbahn zu montieren. Neigungswechsel des Untergrundes sind dabei bauseitig so auszugleichen, dass eine ordnungsgemäße Montage/ Funktion der Elemente gewährleistet werden kann.

Eingeschränkter Wirkungsbereich · Restricted working width

Wird der Wirkungsbereich durch bauliche Gegebenheiten eingeschränkt, sollten im Einklang mit den nationalen Vorschriften und in Abstimmung mit dem Hersteller geeignete Maßnahmen erfolgen.

Wird der Wirkungsbereich durch bauliche Gegebenheiten eingeschränkt, sollten im Einklang mit den nationalen Vorschriften und in Abstimmung mit dem Hersteller geeignete Maßnahmen erfolgen.

Anpassung des Pfostenabstandes · Adjustment of the post spacing

Der Pfostenabstand darf grundsätzlich nicht überschritten werden. Sollten die Baulichkeiten einen regelmäßigen Abstand nicht zulassen, kann der Pfosten um ca. 300 mm versetzt werden. Innerhalb des Stoßbereiches (Überlappung) muss der Pfosten so weit verschoben werden, dass sich die Befestigung nicht im Überlappungsbereich befindet. (Fall A)

Der Pfostenabstand darf grundsätzlich nicht überschritten werden. Sollten die Baulichkeiten einen regelmäßigen Abstand nicht zulassen, kann der Pfosten um ca. 300 mm versetzt werden. Innerhalb des Stoßbereiches (Überlappung) muss der Pfosten so weit verschoben werden, dass sich die Befestigung nicht im Überlappungsbereich befindet. (Fall A)

Ist es nicht möglich, den Pfosten - unter Ausnutzung der Toleranz von + 30 cm - an der vorgesehenen Stelle zu rammen, muss das Pfostenraster mit einem zusätzlichen Pfosten verkürzt werden. Der Mindestabstand zwischen den Pfosten von 500 mm muss eingehalten werden. (Fall B)

Ist es nicht möglich, den Pfosten - unter Ausnutzung der Toleranz von + 30 cm - an der vorgesehenen Stelle zu rammen, muss das Pfostenraster mit einem zusätzlichen Pfosten verkürzt werden. Der Mindestabstand zwischen den Pfosten von 500 mm muss eingehalten werden. (Fall B)

Wenn ein zusätzlicher Pfosten aufgrund der baulichen Gegebenheiten nicht möglich ist (Fall C), kann in Ausnahmefällen der maximale Pfostenabstand in Abhängigkeit vom ursprünglichen Pfostenabstand und von der Elementlänge auf folgende Werte erweitert werden:

Wenn ein zusätzlicher Pfosten aufgrund der baulichen Gegebenheiten nicht möglich ist (Fall C), kann in Ausnahmefällen der maximale Pfostenabstand in Abhängigkeit vom ursprünglichen Pfostenabstand und von der Elementlänge auf folgende Werte erweitert werden:

Elementlänge Element length	Pfostenabstand Post distance	Max. Pfostenabstand Max. post distance
4.00 m	1.00 m 1.33 m / 2.00 m	2.00 m 3.00 m
4.50 m	1.12 m 1.50 m / 2.25 m	2.25 m 3.50 m

Tab. 3: Maximum post distance

Ausführung im asphaltierten Untergrund · Installation in tarmacked underground

Ist auf Grund der baulichen Situation eine Installation im asphaltierten Untergrund notwendig, ist das System mittels Doppelbohrung (einseitig) oder Dreifachbohrung (doppelseitig) zu installieren.

Die **Doppelbohrung** ist durch zwei überlappende Bohrungen mit einem Durchmesser von 170 mm auszuführen, so dass die Außenabmessungen der Gesamtbohrung mindestens 170 x 260 mm betragen. Nach dem Verfüllen und Verdichten der Doppelbohrung ist der Pfosten mittig im verkehrsseitigen Bohrloch zu rammen.

If there are structural conditions where the system must be installed in tarmacked underground, the posts have to be rammed in a double hole (single-sided system) or triple hole (double-sided system).

The **double hole** is made of two overlapping holes with a diameter of 170 mm, so that the total dimension of the double hole is at least 170 x 260 mm. After backfilling and compaction of the double hole, the post has to be installed in the center of the road side hole.



Die **Dreifachbohrung** ist durch drei überlappende Bohrungen mit einem Durchmesser von 170 mm auszuführen, so dass die Außenabmessungen der Gesamtbohrung mindestens 170 x 350 mm betragen. Nach dem Verfüllen und Verdichten der Dreifachbohrung ist der Pfosten mittig im Bohrloch zu rammen.

The **triple hole** is made of three overlapping holes with a diameter of 170 mm, so that the total dimension of the triple hole is at least 170 x 350 mm. After backfilling and compaction of the triple hole, the post has to be installed in the center of the hole.



Änderung von Systemteilen · Modification of system components

Grundsätzlich sind Änderungen an Systemteilen mit dem Hersteller abzustimmen. Folgende Modifikation sind bereits zugelassen:

Basically, modifications to the system's components must be agreed with the manufacturer. The following modification are already approved:

#	Beschreibung · Description	Zeichnungsnr. · Drawing no.
1	Modifikation der Stahlgüte des Holms von S275JR mm zu S355JR Modification of steel grade of the beam from S275JR to S355JR	K208010-M1-1 L.001.57
2	Austausch des Holm mit der Länge 4820 mm mit dem Holm der Länge 9320 mm Replacement of the beam with length of 4820 mm with beam with length of 9320 mm	K208010-M2-1 001.56/26
3	Pfostenverlängerung von 1600 mm auf 2000 mm Length post modification from 1600 mm to 2000 mm	

SONSTIGE HINWEISE · OTHER INFORMATION

Auf Grund der abgestuften Systemhöhe ist das System problemlos übersteigbar.

Detaillierte Bauteilzeichnungen des geprüften Rückhaltesystems können nachgereicht werden.

Wird beim Einbau ohne Rücksprache mit dem Hersteller von den vorangegangenen Anforderungen abgewichen, so geht die Mängelhaftung für das Bauprodukt vom Hersteller auf den Monteur über.

Vergewissern Sie sich auf unserem Produktportal (<https://portal.saferoad.com>) und Produktfinder (<https://www.saferoad-planner.com>), dass Sie die aktuellste Version der Einbauanleitung verwenden.

Rechtliche Gültigkeit nur in deutscher Sprache.

Due to shape of the longitudinal element(s) used in the system, it can easily be climbed.

Detailed component drawings of the tested vehicle restraint system can be submitted later.

If aforementioned requirements are not met during installation without consultation with the manufacturer, liability for defects in the construction product passes from the manufacturer to the installer.

Make sure that you are using the latest version of the installation instruction. You can find it on our product portal (<https://portal.saferoad.com>) and product finder (<https://www.saferoad-planner.com>).

Valid legal version is in German language.

Saferoad RRS GmbH
Sales International

Taumentzenstraße 4
10789 Berlin
T + 49 30 21 24 91 11
berlin@saferoad-rrs.de

Saferoad RRS GmbH
Sales Germany

Bongard-und-Lind-Straße 1
56414 Werth
T+ 49 6435 90 80 300
vertrieb@saferoad-rrs.de

CERTIFICATE OF CONSTANCY OF PERFORMANCE

2131/CPR/448_Rev.5

In compliance with Regulation (EU) No 305/2011 of the European Parliament and of the Council of 9 March 2011 (the Construction products Regulation or CPR), this certificate applies to the construction product

ROAD SAFETY STEEL BARRIER

LEVEL H2

MODEL: SafeStar 231

Having the performance indicated on page 2 and the any product modifications on the following page (s)

placed on the market under the name or trade mark of

SAFEROAD RRS GmbH

Bongard-und-Lind-Straße 1 - 56414 Weroth – GERMANY

and produced in the manufacturing plant:

INTER METAL SP. Z.O.O.

Ul Marcinkowskiego 150; PI 88-100 Inowroclaw, Poland

This certificate attests that all provisions concerning the assessment and verification of constancy of performance described in Annex ZA of the standard

EN 1317-5:2007+A2:2012; EN 1317-5:2007+A2:2012/ AC:2012

under system 1 for the performance set out in this certificate are applied and that the factory production control conducted by the manufacturer is assessed to ensure the

Constancy of performance of the construction product.

This certificate was first issued on 2015/03/10 and will remain valid as long as neither the harmonised standard, the construction product, the AVCP methods nor the manufacturing conditions in the plant are modified significantly, unless suspended or withdrawn by the notified product certification body.

The validity of this Certificate is subject to the regularity of the Surveillance on its FPC.

Issue date of Rev.5: 2020/12/15

Chairman

(Eng. Stefano Calamani)



CERTIFICATE OF CONSTANCY OF PERFORMANCE

2131/CPR/448_Rev.5

ROAD SAFETY STEEL BARRIER LEVEL H2

MODEL: SafeStar 231

placed on the market under the name or trade mark of

SAFEROAD RRS GmbH
Bongard-und-Lind-Straße 1 - 56414 Weroth – GERMANY

PERFORMANCE UNDER IMPACT:

A) CONTAINMENT LEVEL	H2
B) SEVERITY IMPACT	A
C) NORMALISED WORKING WIDTH	W3 (1.0 m)
D) NORMALISED DYNAMIC DEFLECTION	0.9 m
E) NORMALISED VEHICLE INTRUSION	VI3 (1.0 m)

DURABILITY:

GALVANIZED STEEL IN ACCORDANCE WITH EN ISO 1461

RESISTANCE TO SNOW REMOVAL:

NPD

DANGEROUS SUBSTANCE:

NPD

CONDITIONS FOR USE:

CONFORMITY WITH I.T.T. CONFIGURATION AND MODIFICATIONS ON THE FOLLOWING PAGE(S)

The test results and the product characteristics are included in the following Test Reports / Relations:

AISICO N° 1190 (TB11) of 2015/03/03

AISICO N° 1200 (TB51) of 2015/03/03

Issue date of Rev.5: 2020/12/15

Chairman
(Eng. Stefano Calamani)



CERTIFICATE OF CONSTANCY OF PERFORMANCE

2131/CPR/448_Rev.5

ROAD SAFETY STEEL BARRIER LEVEL H2

MODEL: SafeStar 231

placed on the market under the name or trade mark of

SAFEROAD RRS GmbH
 Bongard-und-Lind-Straße 1 - 56414 Weroth – GERMANY

LIST OF PRODUCT MODIFICATION

MODIFICATION: M1 Approved on 2019/07/02	<p>Model: SafeStar 231 Description of modification: Modification of steel grade of the Beam from S275JR to S355JR. Drawing: K208010-M1-1 of 2018/08/13 L.001.57 of 2018/08/13 Installation Manual: K2080-M1 of 2018/08/13 Integrative Reports: AISICO: Technical modification report mod. SafeStar 231 of 2019/06/27 AISICO: Calculation report resistance to snow removal for SafeStar 231 of 2019/06/27 RESISTANCE TO SNOW REMOVAL: CLASS 3</p>
MODIFICATION: M2 Approved on 2019/10/07	<p>Model: SafeStar 231 Description of modification: Replacement of the Beam with length of 4820 mm with Beam with length of 9320 mm Drawing: K208010-M2-1 of 2019/06/01 001.56/26 of 2019/09/21 Installation Manual: K2080-M2 of 2019/06/01 Integrative Reports: AISICO: Mechanical Computation MC219.A of 2019/06/27 AISICO: Mechanical Computation MC219.V of 2019/06/27</p>
MODIFICATION: M4 Approved on 2020/12/01	<p>Model: SafeStar 231 Description of modification: - C125x62.5x25x5 mm length post modification from 1600 mm to 2000 mm Integrative Reports: AISICO: RI/448-M3 of 2020/12/14</p>

Issue date of Rev.5: 2020/12/15

Chairman
 (Eng. Stefano Cafamani)



Leistungserklärung · Declaration of Performance

No. 2080/20201215

nach Bauproduktenverordnung 305/2011 für das Rückhaltesystem
In accordance with construction products regulation 305/2011 for restraining systems

SafeStar 231

Hersteller Manufacturer	Saferoad RRS GmbH Bongard-und-Lind-Straße 1 56414 Weroth/ Germany	
Eindeutiger Kenncode des Produkttyps Unique identification code of the product-type	SafeStar 231	
Verwendungszweck Intended use	Fahrzeurückhaltesystem im Straßenverkehrsraum Vehicle Restraint System for circulations areas	
System zur Bewertung und Überprüfung der Leistungsbeständigkeit System of AVCP	1	
Notifizierte Stelle Notified Body	AISICO S.r.l. Viale Bruno Buozzi 47 00197 Roma/ Italy	
EU-Notifizierungsnummer EU-Notification number	2131	
Wesentliche Merkmale Declared performances		
Leistung beim Anprall Performance under impact	Aufhaltestufe Containment Level	H2
	Anprallheftigkeit Impact Severity	A
	Normalisierter Wirkungsbereich Normalized Working Width	W3
	Normalisierte Dynamische Durchbiegung [m] Normalized Dynamic Deflection [m]	0.9
	Normalisierte Fahrzeugeindringung Normalized Vehicle Intrusion	VI3
Dauerhaftigkeit Durability	Stahl, verzinkt nach EN 1461 Steel, galvanized according to EN 1461	
Klasse der Beständigkeit gegenüber Schneeräumung Snow Removal Class	3	
Zertifikat der Leistungsbeständigkeit Certificate of consistency of performance	2131/CPR/448_Rev.5	
Harmonisierte Norm Harmonised standard	EN 1317-5:2007+A2:2012, EN 1317-5:2007+A2:2012/AC:2012	

Die Leistung des vorstehenden Produkts entspricht den erklärten Leistungen. Für die Erstellung der Leistungserklärung im Einklang mit der Verordnung (EU) Nr. 305/2011 ist allein der obengenannte Hersteller verantwortlich.

The performance of the product identified above is in conformity with the set of declared performances. This declaration of performance is issued, in accordance with Regulation (EU) No 305/2011, under the sole responsibility of the manufacturer identified above.

Weroth, 15.12.2020


Axel Schliesing

CTO

i. V.


Marcus Krüger

Head of R&D

ENTE APPALTANTE: Amministrazione Provinciale di Parma

Albiano Magra, 10/09/2024

OGGETTO: INTERVENTI DI ADEGUAMENTO E MESSA IN SICUREZZA DELLE BARRIERE STRADALI

LUNGO LE STRADE PROVINCIALI - ZONA OVEST - CONTRATTO APPLICATIVO 3 - SP 28 DI
VARSÌ DAL KM 0+000 AL KM 36+000 ALTERNE DAL KM 0+000 AL KM 100+494 LOTTO 1

C.U.P. D25F21000300008

Produttore barriere: SAFEROAD RRS GmbH

CERTIFICATO DI CORRETTA POSA

(art.5 delle Istruzioni Tecniche allegate al DM 21.06.2004)

L'anno duemilaventiquattro, il giorno 10 del mese di Settembre (10/09/2024), sul luogo dove si compiono i lavori, sono convenuti i tecnici:

Ing. Angelo Porzani, Direttore dei Lavori, per conto della stazione appaltante
Geom. Davide Moretti, in qualità di Direttore Tecnico dell'impresa installatrice delle barriere di sicurezza MORETTI WALTER Srl con sede in Via Molinetti, 22, 54011 Albiano Magra (MS) PIVA e CF 01228280457

PREMESSO

che l'INSTALLAZIONE DELLE BARRIERE STRADALI del presente certificato riguarda diversi tratti della SP28 di Varsì tra le progressive complessive pk 0+000 e pk 36+000 e nel dettaglio:

(RIF. progettuale: SP_28_TAV_2.1 / 3.1)							
Rif. Int.	Rif. tratto	Progressiva installazione		CIGLIO progetto	Lungh. installaz. (metri)	BARRIERA installata	
		da pk	a pk			TIPOLOGIA	Riferimenti TECNICI
1	1	00+629	- 00+849	Sinistro	220.00	Megarail EP- N2BL W2	A10230 N2_01
2	1	3+115	- 3+187	Sinistro	72.00	Megarail EP- N2BL W2	A10230 N2_01
	2	3+192	- 3+425	Sinistro	232.00	Megarail EP- N2BL W2	A10230 N2_01
	3	3+435	- 3+507	Sinistro	72.00	Megarail EP- N2BL W2	A10230 N2_01

(RIF. progettuale: SP_28_TAV_2.1 / 3.1)							
Rif. Int.	Rif. tratto	Progressiva installazione		CIGLIO progetto	Lungh. installaz. (metri)	BARRIERA installata	
		da pk	a pk			TIPOLOGIA	Riferimenti TECNICI
3	1	3.948	3.972	Sinistro	24.00	Megarail EP- N2BL W2	A10230 N2_01
	2	3.993	4.133	Sinistro	140.00	Megarail EP- N2BL W2	A10230 N2_01
4	1	3.568	3.667	Destro	99.00	Safestar 231 - H2 BL W3	A20080 H2 01 product sheet SSt 231 en
5	1	8.301	8.365	Destro	64.00	Megarail EP- N2BL W2	A10230 N2_01
	2	8.301	8.521	Sinistro	220.00	Megarail EP- N2BL W2	A10230 N2_01
6	1	9.037	9.121	Sinistro	84.00	Megarail EP- N2BL W2	A10230 N2_01
	2	9.112	9.184	Sinistro	72.00	Megarail EP- N2BL W2	A10230 N2_01
7	1	9+300	9+340	Destro	40.00	Megarail EP- N2BL W2	A10230 N2_01
	2	9+386	9+430	Destro	44.00	Megarail EP- N2BL W2	A10230 N2_01
	3	9+304	9+344	Sinistro	40.00	Megarail EP- N2BL W2	A10230 N2_01
	4	9+378	9+478	Sinistro	60.00	Megarail EP- N2BL W2	A10230 N2_01
8	1	9.735	9.815	Sinistro	80.00	Megarail EP- N2BL W2	A10230 N2_01
	2	9.856	9.904	Sinistro	48.00	Megarail EP- N2BL W2	A10230 N2_01
1	1	10+930	10+990	Sinistro	60.00	Megarail EP- N2BL W2	A10230 N2_01

9	2	11+000 - 11+068	Sinistro	68.00	Megarail EP- N2BL W2	A10230 N2_01
	3	11+098 - 11+130	Sinistro	32.00	Megarail EP- N2BL W2	A10230 N2_01
	4	11+141 - 11+237	Sinistro	96.00	Megarail EP- N2BL W2	A10230 N2_01
	5	11+253 - 11+341	Sinistro	88.00	Megarail EP- N2BL W2	A10230 N2_01
10	1	12+956 - 13+024	Sinistro	68.00	Megarail EP- N2BL W2	A10230 N2_01
11	1	12+635 - 12+699	Sinistro	64.00	Megarail EP- N2BL W2	A10230 N2_01
12	1	14+134 - 14+214	Sinistro	80.00	Megarail EP- N2BL W2	A10230 N2_01
	2	14+216 - 14+300	Sinistro	84.00	Megarail EP- N2BL W2	A10230 N2_01
13	1	14+566 - 14+638	Sinistro	72.00	Megarail EP- N2BL W2	A10230 N2_01
	2	14+675 - 14+739	Sinistro	64.00	Megarail EP- N2BL W2	A10230 N2_01
	3	14+683 - 14+747	Destro	64.00	Megarail EP- N2BL W2	A10230 N2_01
14	1	15+083 - 15+155	Destro	72.00	Megarail EP- N2BL W2	A10230 N2_01
	2	15+170 - 15+210	Destro	40.00	Megarail EP- N2BL W2	A10230 N2_01
15	1	15+494 - 15+558	Sinistro	64.00	Megarail EP- N2BL W2	A10230 N2_01
16	1	15+627 - 15+847	Sinistro	220.00	Megarail EP- N2BL W2	A10230 N2_01
17	1	16+728 - 16+792	Sinistro	64.00	Megarail EP- N2BL W2	A10230 N2_01
	2	16+717 - 16+769	Destro	52.00	Megarail EP- N2BL W2	A10230 N2_01
18	1	17+390 - 17+454	Sinistro	64.00	Megarail EP- N2BL W2	A10230 N2_01

19	1	17+569 - 17+645	Destro	76.00	Megarail EP- N2BL W2	A10230 N2_01
20	1	20+285 - 20+369	Destro	84.00	Megarail EP- N2BL W2	A10230 N2_01
21	1	24+645 - 24+709	Destro	64.00	Megarail EP- N2BL W2	A10230 N2_01
22	1	26+166 - 26+214	Destro	48.00	Megarail EP- N2BL W2	A10230 N2_01
23	1	27+105 - 27+377	Destro	272.00	Megarail EP- N2BL W2	A10230 N2_01
25	1	35+371 - 35+443	Sinistro	72.00	Megarail EP- N2BL W2	A10230 N2_01

IN OTTEMPERANZA A QUANTO DISPOSTO

- dal D.M. LL.PP. n°223 del 18/02/1992 recante le istruzioni tecniche per la progettazione, l'omologazione e l'impiego delle barriere stradali di sicurezza;
- dal D.M. LL.PP. n°2367 del 21/06/2004 inerente all'aggiornamento delle istruzioni tecniche per la progettazione, l'omologazione e l'impiego dei dispositivi di ritenuta nelle costruzioni stradali e le prescrizioni tecniche per le prove delle barriere di sicurezza stradale;
- dalla Direttiva n°3065 del 25/08/2004 recante i criteri di progettazione, installazione, verifica e manutenzione dei dispositivi di ritenuta nelle costruzioni stradali;
- dalla Circolare n°62032 del 21/07/2010 per uniformare l'applicazione delle norme in materia di progettazione, omologazione e impiego dei dispositivi di ritenuta nelle costruzioni stradali;

VISTO

- gli elaborati progettuali allegati al Contratto di Appalto;
- che i dispositivi di sicurezza installati sono in dettaglio quelli riportati all'Attestazione di corretto montaggio ed installazione dei prodotti forniti, allegata alla presente;
- che sono state predisposte le prove previste dal CSA attestante la qualità dei materiali forniti e che tali prove hanno dato esito positivo;
- che le verifiche effettuate in corso di installazione hanno dato esito positivo;

CERTIFICANO

che tutti i dispositivi di ritenuta stradale sono stati installati:

- in conformità agli elaborati del progetto esecutivo ed a quanto disposto dal Direttore dei Lavori, nel rispetto delle disposizioni dell'art 2 del D.M. LL.PP. 223 del 18/02/1992 e dell'art. 5 delle Istruzioni Tecniche allegate al D.M. 2367 del 21/06/2004;
- in conformità alle indicazioni descritte nella documentazione tecnica nei manuali di utilizzo ed installazione e ai disegni tecnici forniti dal Produttore.

Il presente verbale, previa lettura, viene confermato e sottoscritto dalle parti.

Albiano Magra, 10/09/2024

Il Direttore dei Lavori
Ing Stefano Paglia



Moretti Walter Srl
Legale rappresentante




Via Marzabotto, 24 - 54011 Albiano (MS)
P.IVA - C.F. 01228280457

- Attestazione di corretto montaggio ed installazione dei prodotti forniti (D.P. 05.10.10 n°207 art. 79, comma 17) compreso certificato SOA dell'impresa installatrice delle barriere (attestante possesso requisito categoria OS-12A Barriere stradali di sicurezza)

SOA GROUP

Codice identificativo :06089021007 (Autorizzazione n.11 del 09/11/2000)

ATTESTAZIONE DI QUALIFICAZIONE ALLA ESECUZIONE DI LAVORI PUBBLICI

N. 30156/11/00 del 04/12/2023

Rilasciato alla impresa: MORETTI WALTER S.R.L.
con sede in: AULLA cap: 54011 provincia MASSA-CARRARA
indirizzo: VIA MARZABOTTO 24
iscritto alla CCIAA di: TOSCANA NORD-OVEST al nr: 01228280457 CF: 01228280457 P.IVA: 01228280457

Rappresentanti legali:

Titolo nome e cognome	Codice Fiscale
WALTER MORETTI	MRTWTR55D21A496G
MARIA ROSA ROSINI	RSNMRS57P43B832Q
DAVIDE MORETTI	MRTDVD80H20B832C
DANIELE MORETTI	MRTDNL83L19B832D
FRANCESCA MORETTI	MRTFNC85A62B832K

Direttori tecnici:

Titolo nome e cognome	Codice Fiscale
Geom. WALTER MORETTI	MRTWTR55D21A496G

Categorie e classifiche di qualificazione

Cat.	Class.	C.F. direttore tecnico cui è connessa la qualificazione	Cat.	Class.	C.F. direttore tecnico cui è connessa la qualificazione	Cat.	Class.	C.F. direttore tecnico cui è connessa la qualificazione
OG3	II	-	OS12-A	II	-	-	-	-

L'impresa possiede la certificazione (art. 3 c. om 1, lettera mm) D.P.R. 207/2010) valida fino al 13/11/2026 rilasciata da RINA SERVICES all'impresa MORETTI WALTER S.R.L. codice fiscale 01228280457

Attestazione n: 30156/11/00 (N.ro progr./Codice SOA)

sostituisce la 26986/11/00

Date	rilascio attestazione originaria	28/06/2022	scadenza validità triennale	27/06/2025	scadenza intermedia (cons. stab.)	
	rilascio attestazione in corso	04/12/2023	effettuazione verifica triennale		scadenza validità quinquennale	27/06/2027

Copia del documento autenticato con firma digitale e archiviato nella banca dati della Autorità Nazionale Anticorruzione

Il Legale Rappresentante
GUIDO CAMERA



timbro della SOA



Il Direttore Tecnico
ALESSANDRO CIOTTI



TABELLA DELLE CATEGORIE DI LAVORI

(Allegato A del D.P.R. 207 del 5 Ottobre 2010)

CATEGORIE GENERALI

OG1	Edifici civili e industriali
OG2	Restauro e manutenzione dei beni immobili sottoposti a tutela
OG3	Strade, autostrade, ponti, viadotti, ferrovie, metropolitane
OG4	Opere d'arte nel sottosuolo
OG5	Dighe
OG6	Acquedotti, gasdotti, oleodotti, opere di irrigazione e di evacuazione
OG7	Opere marittime e lavori di dragaggio
OG8	Opere fluviali, di difesa, di sistemazione idraulica e di bonifica
OG9	Impianti per la produzione di energia elettrica
OG10	Impianti per la trasformazione alta/media tensione e per la distribuzione di energia elettrica in corrente alternata e continua ed impianti di pubblica illuminazione
OG11	Impianti tecnologici
OG12	Opere ed impianti di bonifica e protezione ambientale
OG13	Opere di ingegneria naturalistica

CATEGORIE SPECIALIZZATE

OS1	Lavori in terra
OS2 - A	Superfici decorate di beni immobili del patrimonio culturale e beni culturali mobili di interesse storico, artistico, archeologico ed etnoantropologico
OS2 - B	Beni culturali mobili di interesse archivistico e librario
OS3	Impianti idrico-sanitario, cucine, lavanderie
OS4	Impianti elettromeccanici trasportatori
OS5	Impianti pneumatici e antintrusione
OS6	Finiture di opere generali in materiali lignei, plastici, metallici e vetrosi
OS7	Finiture di opere generali di natura edile e tecnica
OS8	Opere di impermeabilizzazione
OS9	Impianti per la segnaletica luminosa e la sicurezza del traffico
OS10	Segnaletica stradale non luminosa
OS11	Apparecchiature strutturali speciali
OS12 - A	Barriere stradali di sicurezza
OS12 - B	Barriere paramassi, fermaneve e simili
OS13	Strutture prefabbricate in cemento armato
OS14	Impianti smaltimento e recupero rifiuti
OS15	Pulizia di acque marine, lacustri, fluviali
OS16	Impianti per centrali produzione energia elettrica
OS17	Linee telefoniche ed impianti di telefonia
OS18 - A	Componenti strutturali in acciaio
OS18 - B	Componenti per facciate continue
OS19	Impianti di reti di telecomunicazione e di trasmissioni e trattamento
OS20 - A	Rilevamenti topografici
OS20 - B	Indagini geognostiche
OS21	Opere strutturali speciali
OS22	Impianti di potabilizzazione e depurazione
OS23	Demolizione di opere
OS24	Verde e arredo urbano
OS25	Scavi archeologici
OS26	Pavimentazioni e sovrastrutture speciali
OS27	Impianti per la trazione elettrica
OS28	Impianti termici e di condizionamento
OS29	Armamento ferroviario
OS30	Impianti interni elettrici, telefonici, radiotelefonici e televisivi
OS31	Impianti per la mobilità sospesa
OS32	Strutture in legno
OS33	Coperture speciali
OS34	Sistemi antirumore per infrastrutture di mobilità
OS35	Interventi a basso impatto ambientale

Tabella degli importi per le diverse classifiche:

I	Fino a	euro	258.000
II	Fino a	euro	516.000
III	Fino a	euro	1.033.000
III - bis	Fino a	euro	1.500.000
IV	Fino a	euro	2.582.000

IV - bis	Fino a	euro	3.500.000
V	Fino a	euro	5.165.000
VI	Fino a	euro	10.329.000
VII	Fino a	euro	15.494.000
VIII	oltre	euro	15.494.000

3. Barriera stradale metallica in classe N2 W2 bordo laterale MR EP

Steel road barriers – N2 W2 – Lateral edge MR EP

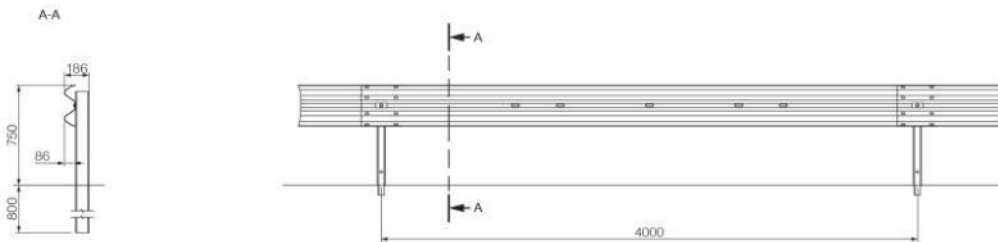
La barriera è stata installata secondo quanto previsto del manuale di installazione come evidenziano le foto di seguito riportate.

The barrier was installed according to the provisions of the installation manual as shown in the photos below.

GUARDRAILS

N2 | W2 | A | -

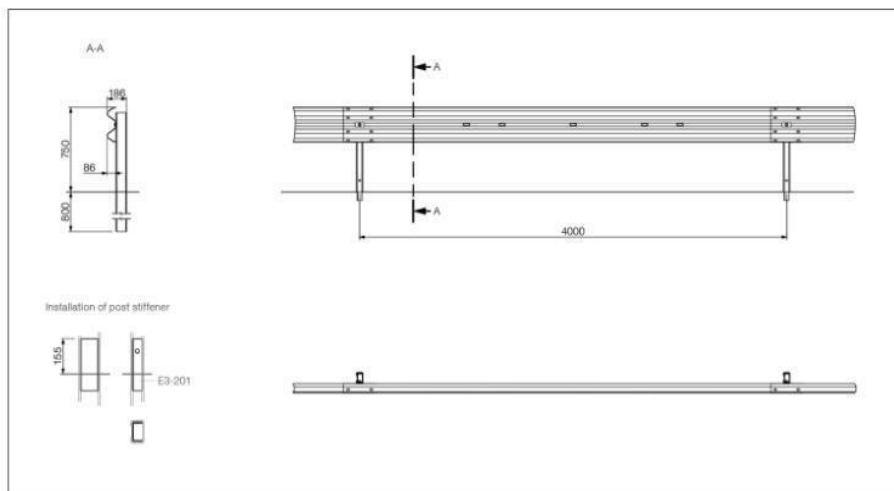
MegaRail  ep



TECHNICAL SPECIFICATIONS

Working width (m)	Dyn. deflection (m)	Vehicle intrusion (m)
0.80	0.70	-
Construction width (m)	Construction height (m)	Post distance (m)
0.18	0.75	4.00
Application area	Type	Test length (m)
driven in ground	Single	48.00

TECHNISCHE DATEN · TECHNICAL DATA



Charakteristisches Material des Systems Characteristic material of the system	S355JR		
Höhe [m] Height [m]	0,75		
Breite [m] Width [m]	0,18		
Pfostenabstand [m] Post distance [m]	4,00		
Angewendete Norm Applied standard	EN1317-1:2010 / EN1317-2:2010		
Aufhaltestufe Containment Level	N2	L1	H1
Normalisierter Wirkungsbereich [m] Normalised working width [m]	0,8	1,0	1,0
Normalisierte Wirkungsbereichsklasse Wn Class of normalised working width Wn	W2	W3	W3
Normalisierte dyn. Durchbiegung [m] Normalised dynamic deflection [m]	0,7	0,9	0,9
Normalisierte Klasse der Fahrzeugeindringung VIn Class of normalised vehicle intrusion VIn	-	VI5	VI5
Normalisierte Fahrzeugeindringung [m] Normalised vehicle intrusion [m]	-	1,6	1,6
ASI ASI	A		
Testlänge [m] Test length [m]	40,0		
Einsatzort Installation condition	Gerammt · driven posts		

TECHNISCHE INFORMATIONEN · TECHNICAL INFORMATION

Schraubverbindungen · Bolt connections

Muttern handfest anziehen und dann mit dem Drehmomentschlüssel festziehen. Sämtliches Verschraubungsmaterial wird senkrecht zu den zu verbindenden Teilen angeordnet.

Fit nuts manually and then tighten with torque wrench. All fixtures to be fitted vertically to the connecting parts.

Schraube · Bolt	M _{min}	M _{max}
M 10 / M 12	10 Nm	17 Nm
M 16	70 Nm	140 Nm

Dauerhaftigkeit · Durability

Die Mindestschichtdicke für Schrauben und Muttern beträgt gemäß EN ISO 10684 an den jeweiligen Messstellen 40 µm. Verzinkung der Schrauben und des Stahls nach EN ISO 1461 und EN 1179.

The minimum coat thickness for screws and nuts shall be in accordance with EN ISO 10684 at the respective measuring points 40 µm. Galvanising of bolts and steel per EN ISO 1461.

Erwartete Dauerhaftigkeit · Expected durability

Ca. 25 Jahre, in Abh. von der atmosphärischen Korrosionsbelastung, z.B. Meeresluft, Industrieluft u.s.w

Approx. 25 years, depending on atmospheric corrosion e.g. maritime air, industrial air, etc.

Mindestaufbaulänge · Installation length

Die Länge der Schutzeinrichtung beträgt 40.0 m. Sollte diese Länge nicht eingehalten werden können, so wird vom Prüfaufbau und somit von der geprüften Konstruktion abgewichen. Bei dem so veränderten (verkürzten) System handelt es sich um eine ungeprüfte Sonderkonstruktion.

The minimal installation length of the system is 40.0 m. Any deviation means that the construction would no longer meet the test criteria and therefore is to be regarded as untested. Like any untested construction, the deviating system must be individually agreed on with the client as a special onetime construction.

Einbautemperaturen · Assembly temperatures

Grundsätzlich ist das System unabhängig von der Umgebungstemperatur zum Zeitpunkt des Einbaus. In Regionen, wo die minimale Außenlufttemperatur unter -24 °C liegt, darf der Einbau nur mit schriftlicher Bestätigung des Herstellers erfolgen.

Basically the system is not dependent upon the outside temperature at the time of the assembly. In regions where the minimum outdoor temperature is under -24 °C, the assembly may only take place with the written approval of the manufacturer.

MONTAGE DER PFOSTEN-VERSTEIFUNG · INSTALLATION OF POST STIFFENER

1. Pfosten-Versteifung einsetzen

Setzen Sie die Pfosten-Versteifung mit der geschlossenen Seite entgegen der Fahrtrichtung in die Pfosten bis die Löcher der Pfosten-Versteifung mit den Löchern des Pfostens überlappen.

Fixieren Sie die Pfostenversteifung mit einem entsprechenden Werkzeug (z.B. Dorn).

Es ist unbedingt darauf zu achten, dass die längere Seite der Pfosten-Versteifung nach unten zeigt.

1. Insert post stiffener

Place the post stiffener with the closed side against the traffic into the posts until the holes of the post stiffener overlap with the holes of the post.

Fix the post stiffener with a suitable tool (for example a mandrel)

In the process, you must take care to ensure that the longer side of the post stiffener points downwards.

2. Pfosten + Pfostenversteifung rammen

Die Pfosten mit einer Einspannlänge von 0,80 m zu rammen. Die Pfosten-Versteifung sollte 115 mm über den Boden herausragen.

2. Ram post + post stiffener

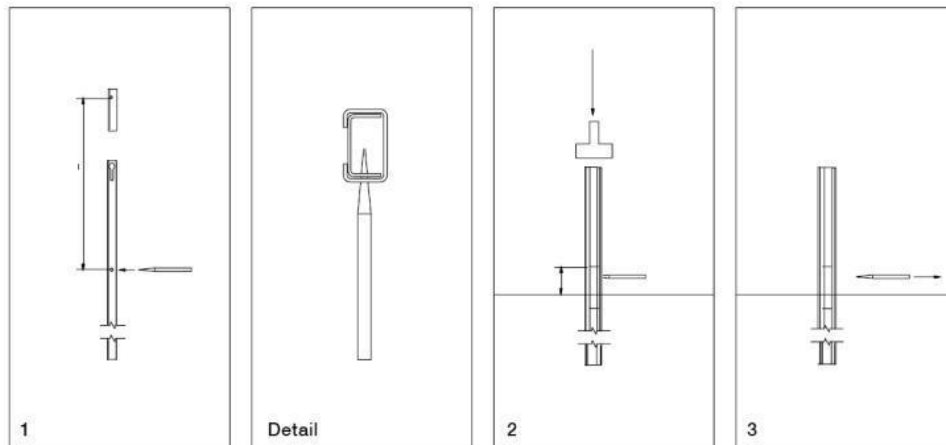
The posts must be rammed to a depth of 0.80 m. The post stiffener protrudes 115 mm above the ground.

3. Fixierung entfernen

Entfernen Sie das zur Fixierung der Pfosten-Versteifung verwendete Werkzeug nach dem Rammen.

3. Remove the fixation

Remove the fixing tool after ramming.



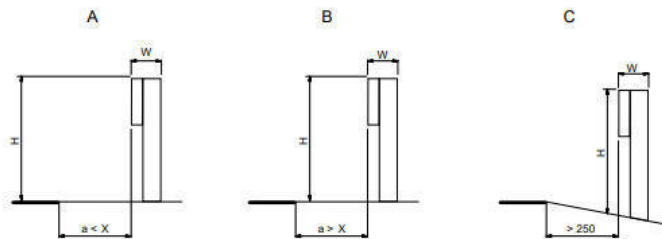
EINBAUHÖHEN UND AUFSTELLUNG BEI VORGE- LAGERTEN BORDEN · INSTALLATION HEIGHT AND LIMITS OF SHOULDERS IN FRONT OF BARRIERS

Die Einbauhöhe (H) der Schutzeinrichtung beträgt im Regelfall 750 mm bezogen auf Oberkante Fahrbahn (siehe Fall A). Der Abstand der Vorderkante des Systems vom Rand der befestigten Fläche (X) sollte den nationalen Bestimmungen entsprechen.

Abweichend hiervon muss die Einbauhöhe des Schutzplankenholms unmittelbar vor dem System ermittelt werden, falls die Vorderkante der Schutzplanke (1) mit einem Abstand $a > X$ zum Rand der befestigten Fläche montiert wird (siehe Fall B), oder (2) mit einem Abstand $a > 250$ mm zum Rand der befestigten Fläche montiert wird, wobei das Bankett eine Querneigung von mehr als 15% aufweist (siehe Fall C).

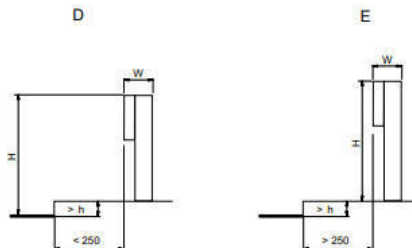
As a rule the installation height (H) of system is 750 mm in relation to the carriageway surface (see case A). The distance of the front edge of system from the edge of the paved area (X) should comply with national regulations.

In deviation from the above the height of the guardrail beam must be measured directly in front of the system in case the front edge of the guardrail beam (1) is assembled at a distance of $a > X$ from the edge of the paved area (see case B) or (2) it is assembled at a distance of $a > 250$ mm from the edge of the paved area and the verge has a transverse inclination of more than 15% (see case C).



Borde mit einem Höhenunterschied (h) von mehr als 100 mm sind zu vermeiden. Sind bereits höhere Borde vorhanden, die nicht mehr entfernt werden können, ist in Absprache mit dem Auftraggeber wie folgt vorzugehen:

Kerbs with a level difference (h) of more than 100 mm should be avoided. If kerbs cannot be removed, one of the following solutions should be chosen in consultation with the client:

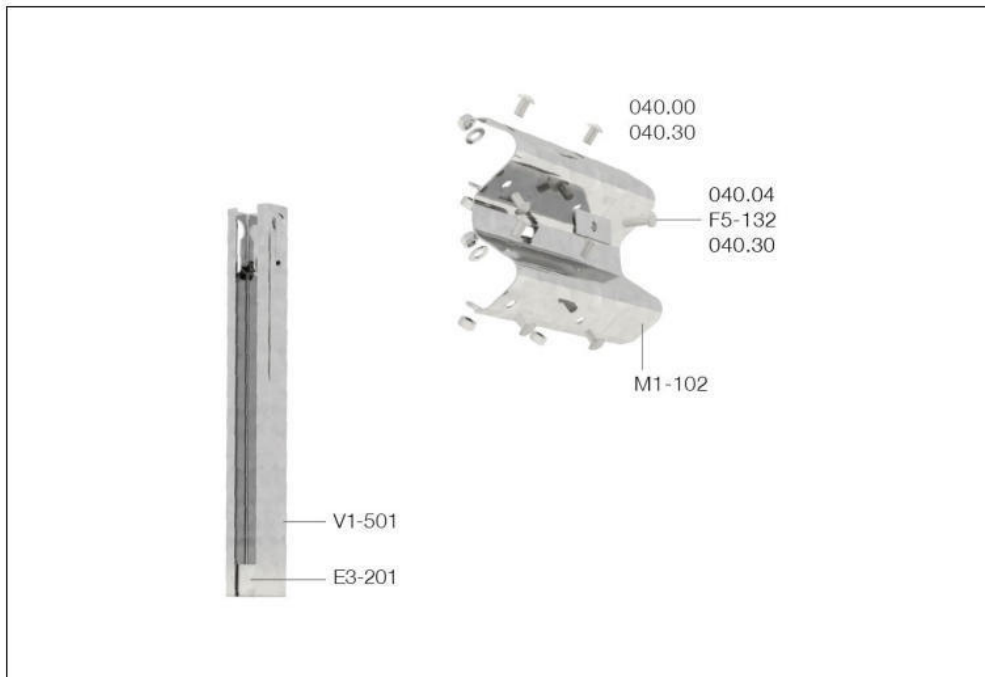


Die Einbauhöhe wird bei einem Abstand zur Vorderkante des Bordes bis 250 mm (Fall D) auf die Oberkante der Fahrbahn bezogen. Bei einem Abstand > 250 mm zur Vorderkante des Bordes (Fall E) ist die Höhe des Schutzplankenholms auf Oberkante des Hochbordes zu beziehen.

In case the distance from the front edge of the kerb is not more than 250 mm (Case D) the installation height is measured from the carriageway surface. In case the distance from the front edge of the kerb is > 250 m (Case E) the height of the guardrail is to be measured from the top edge of the kerb.

MONTAGETAFEL · ASSEMBLY DRAWING - PROFILE A

MegaRail ep



Bauteile · Main components

Nr. · no.	Beschreibung	Description	Qty/m
E3-201	Verstärkungselement, U85x45, 230 mm, 4.0	Stiffener, U85x45, 230 mm, 4.0	0,25
M1-102	SP-Holm, A, 4300 mm, 2.5	Beam, A, 4300 mm, 2.5	0,25
V1-501	Pfosten, C100x60, 1500 mm, 4.0	Post, C100x60, 1500 mm, 4.0	0,25

Befestigungsmaterial · Fasteners

Nr. · no.	Beschreibung	Description	Qty/m
F5-132	Decklasche, f. M16, 85x35x4.0, RL	Plate, f. M16, 85x35x4.0, RL	0,25
040.00	HRK-Schraube, M16x27, 4.6	Panhead bolt, M16x27, 4.6	2,00
040.04	HRK-Schraube m. 6-kt., M16x45, 8.8	Panhead bolt w. hex., M16x45, 8.8	0,25
040.30	Scheibe, f. M16, Ø18x30x3.0	Washer, f. M16, Ø18x30x3.0	2,25

KONTROLLE · INSPECTION

Überprüfen der Konstruktion · Checking of the assembly

Nach dem Einbau des Rückhaltesystems prüfen Sie den festen Sitz aller Schraubverbindungen und – falls vorhanden – die Beweglichkeit aller abnehmbaren Elemente (z.B. Stift-Keil-Verbindung). Richten Sie das System ggf. nach. Überzeugen Sie sich, dass die Strecke der Systemzeichnung entspricht.

After the installation of the vehicle restraint system, check that all bolt fittings are tight and - if present - the mobility of all removable elements (e.g. pin-wedge connection). Align the system where appropriate. Ensure that the section corresponds with the system drawing.

Einhaltung der Montagetoleranzen · Maintaining the installation tolerances

Grundsätzlich ist das System nach Pfosten-Ramm-Plan und Montagetafel zu installieren. Die in der nachfolgenden Tabelle aufgeführten Toleranzen sollten nur in Ausnahmefällen angewendet werden.

Basically, the system has to be installed in accordance to the technical documentation (post foundation and assembly drawing). The tolerances listed in the following table should be used only in exceptional cases.

Baustelle räumen, System freigeben · Clear building site, approve system

- Räumen Sie alles Baumaterial und jeden Abfall weg.
- Führen Sie eine Sichtkontrolle durch, ob die Einbaustrecke vollkommen frei von Objekten ist.
- Räumen Sie die Absperrungen ab und nach Abnahme melden Sie dem Betreiber die Fertigstellung des Systems.
- Remove all building material and every piece of refuse.
- Carry out a visible inspection even if the installation roadway is perfectly free of objects.
- Remove mobile safety barriers and after inspection, report completion of the system to the client.

Bezugsmaß Reference measure	Toleranz Tolerance	Bezugspunkt Reference
Abstand der Pfosten in Längsrichtung Post spacing in longitudinal direction	(+/-) 5% (+/-) 30 cm ¹	
OK SP-Holm und/oder Kastenprofil Top of Beam and/or Box profile	(+/-) 5 % (+/-) 10 % ²	bezogen auf Geländehöhe height from road surface
Abweichung Pfosten aus der Flucht Post deviation from alignment	3 cm	auf 12 m Länge (Elementlänge 4.0 m) on 12 m section (element length 4.0 m)
Abweichung der SP-Holm und/oder Kastenprofil aus der Flucht Beam and/or Box profile deviation from alignment	3 cm	
Schrägstellung der Abstandhalter (wenn vorhanden) Oblique position of the spacer (if present)	5°	In beide Richtungen in both directions

¹ bei Rammhindernissen (siehe: Anpassung des Pfostenabstandes) · for pile driving obstacles (see: Adjustment of the post spacing)
² in Ausnahmefällen (z.B. In Übergangsbereichen zu anderen FRS) · in exceptional cases (e.g. in the transition area to other VRS)

Tab. 2: Einhaltung der Montagetoleranzen · Maintaining the installation tolerances

4. Documentazione Fotografica Barriera N2 MR EP

Photographic documentation N2 MR EP barrier

Ragione sociale cliente	GRENTI SPA
Nominativo referente	ING. NECCHI
Indirizzo e-mail	gregorio.necchi@grenti.it
Cellulare	3487511503
Capo cantiere	Manuel Tonetti
Tecnici	Daniele Moretti, Manuel Tonetti
<u>Vedi la scheda tecnica della commessa</u>	

APPLICATIVO 4 - INTERVENTO 16**Punto mappa**

44.752871581435414;9.926899981448004 - 44.75312672678449;9.927670729899987

**Descrizione**

Installati 112,00 mt di barriera N2 SafeRoad

Altezza cordolo

Non necessario

Estensione tratto

Conforme

Serraggio bulloneria

Conforme

Fotografie





Ragione sociale cliente	GRENTI SPA
Nominativo referente	ING. NECCHI
Indirizzo e-mail	gregorio.necchi@grenti.it
Cellulare	3487511503
Capo cantiere	Manuel Tonetti
Tecnici	Daniele Moretti, Manuel Tonetti
Vedi la scheda tecnica della commessa	

INTERVENTO 17

Punto mappa

44.75073;9.9243317 - 44.752845;9.9254983



Descrizione

Istallazione di metri 352 N2 safe Road palo lungo

Altezza cordolo	Non necessario
Estensione tratto	Conforme
Serraggio bulloneria	Conforme

Fotografie





Ragione sociale cliente	GRENTI SPA
Nominativo referente	ING. NECCHI
Indirizzo e-mail	gregorio.necchi@grenti.it
Cellulare	3487511503
Capo cantiere	Marco Berti
Tecnici	Daniele Moretti, Marco Berti
<u>Vedi la scheda tecnica della commessa</u>	

INTERVENTO 24

Punto mappa

44.7463177;9.9261549 - 44.7480528;9.9278463



Descrizione

Installati 252,00 mt di barriera H1BL Saferoad palo lungo + n.2 Avvio

Altezza cordolo

Non necessario

Estensione tratto

Conforme

Serraggio bulloneria

Conforme

Fotografie

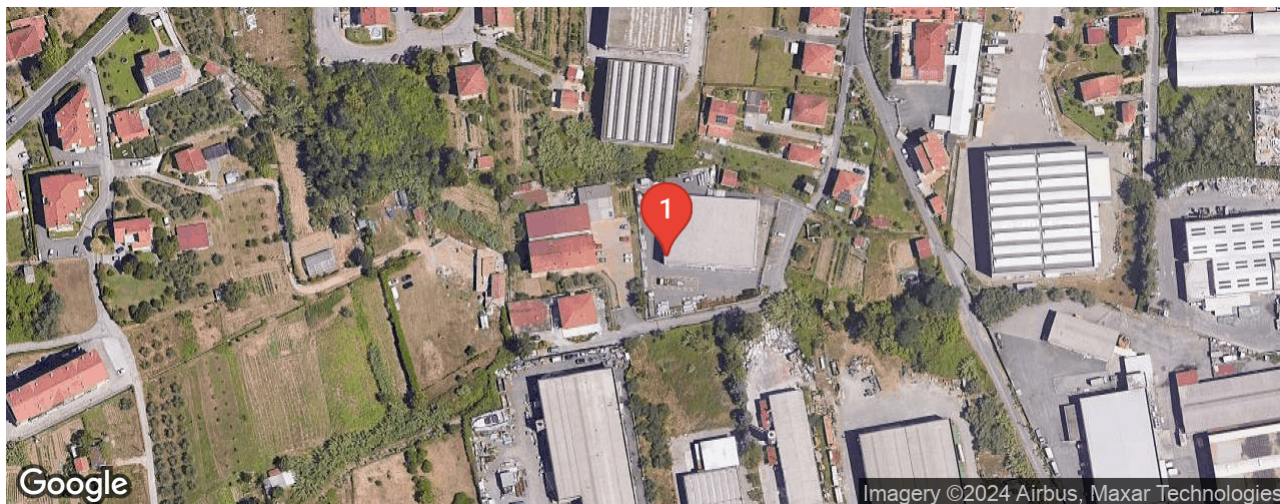




Ragione sociale cliente	GRENTI SPA
Nominativo referente	ING. NECCHI
Indirizzo e-mail	gregorio.necchi@grenti.it
Cellulare	3487511503
Capo cantiere	Marco Berti
Tecnici	Daniele Moretti, Marco Berti
Vedi la scheda tecnica della commessa	

APPLICATIVO 4 INTERVENTO 30**Punto mappa**

44.1730058;9.9126348 - 44.1730058;9.9126348

**Descrizione**

Installati 240,00 m di Barriera N2 Saferoad

Altezza cordolo

Non necessario

Estensione tratto

Conforme

Serraggio bulloneria

Conforme

Fotografie

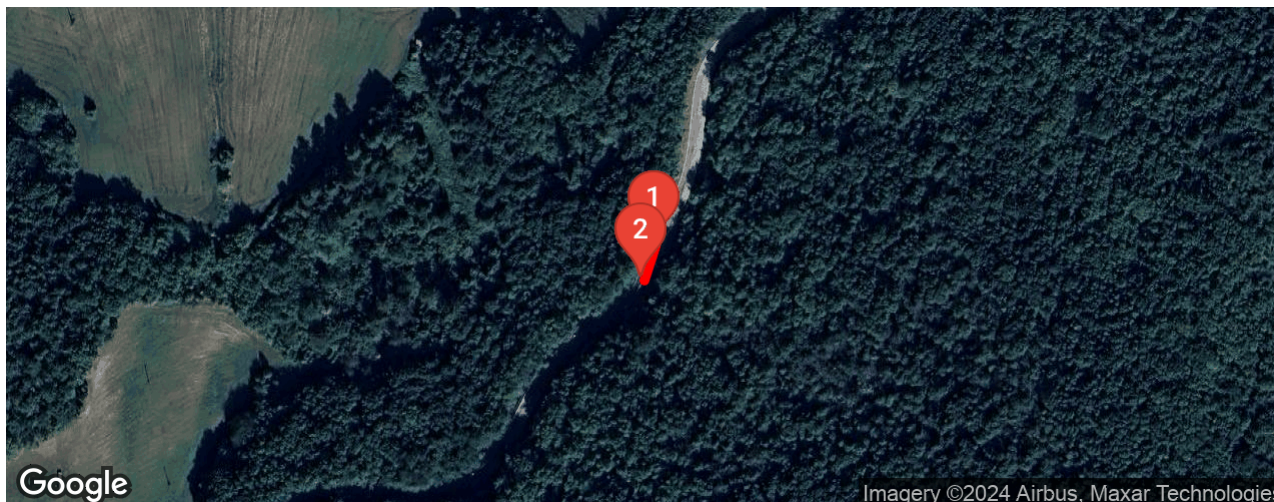




Ragione sociale cliente	GRENTI SPA
Nominativo referente	ING. NECCHI
Indirizzo e-mail	gregorio.necchi@grenti.it
Cellulare	3319804552
Capo cantiere	Manuel Tonetti
Tecnici	Daniele Moretti, Manuel Tonetti
<u>Vedi la scheda tecnica della commessa</u>	

INTERVENTO 30**Punto mappa**

44.7293059;9.8934692 - 44.7291816;9.8933996

**Descrizione**

Installati 16,00 mt di Barriera H1BL Saferoad palo lungo in continuità alla barriera esistente

Altezza cordolo

Non necessario

Estensione tratto

Conforme

Serraggio bulloneria

Conforme

Note aggiuntive

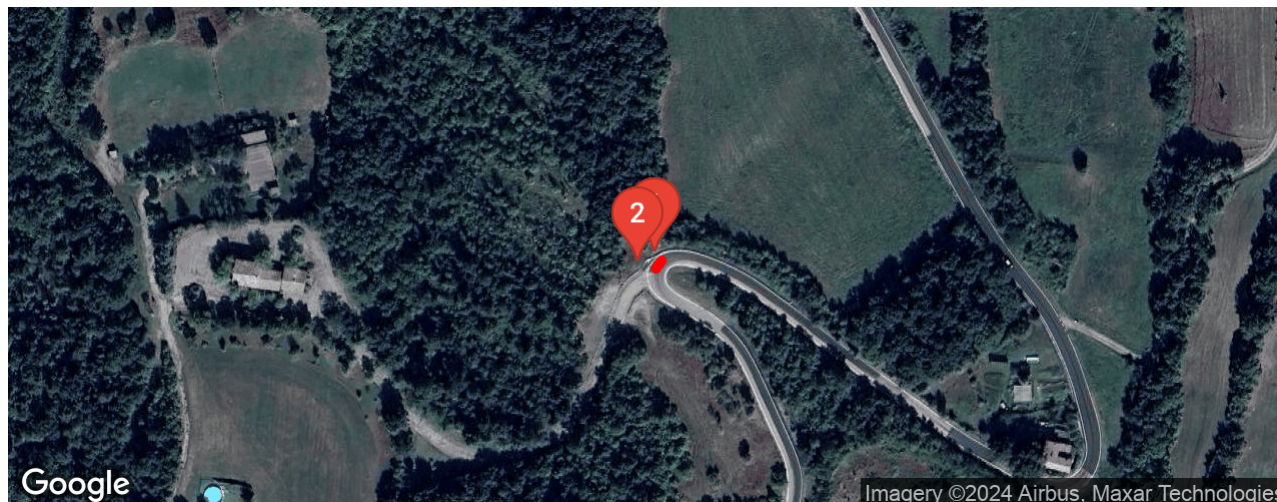
Smontare Avvio e attaccarsi al vecchio

Fotografie



INCIDENTE**Punto mappa**

44.7639831;9.9404161 - 44.7639496;9.9403228

**Descrizione**

Installati N. 2 Nastri Saferoad int 4000 di cui n. 1 Cv r30 + N. 3 Pali su terra

Altezza cordolo

Non necessario

Estensione tratto

Non necessario

Serraggio bulloneria

Conforme

Fotografie

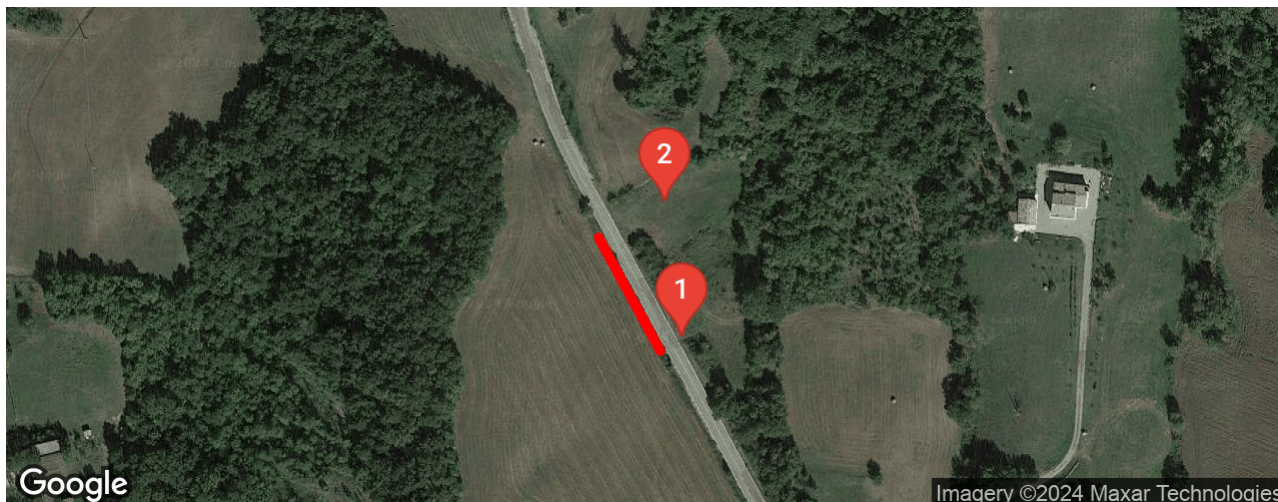


Ragione sociale cliente	GRENTI SPA
Nominativo referente	Ing. Necchi
Indirizzo e-mail	gregorio.necchi@grenti.it
Cellulare	3487511503
Capo cantiere	Manuel Tonetti
Tecnici	Manuel Tonetti
<u>Vedi la scheda tecnica della commessa</u>	

INTERVENTO 1

Punto mappa

44.7648629;9.9416687 - 44.7653767;9.941575



Descrizione

Installati 48 mt di barriera N2 BL

Altezza cordolo

Non necessario

Estensione tratto

Conforme

Serraggio bulloneria

Conforme

Fotografie

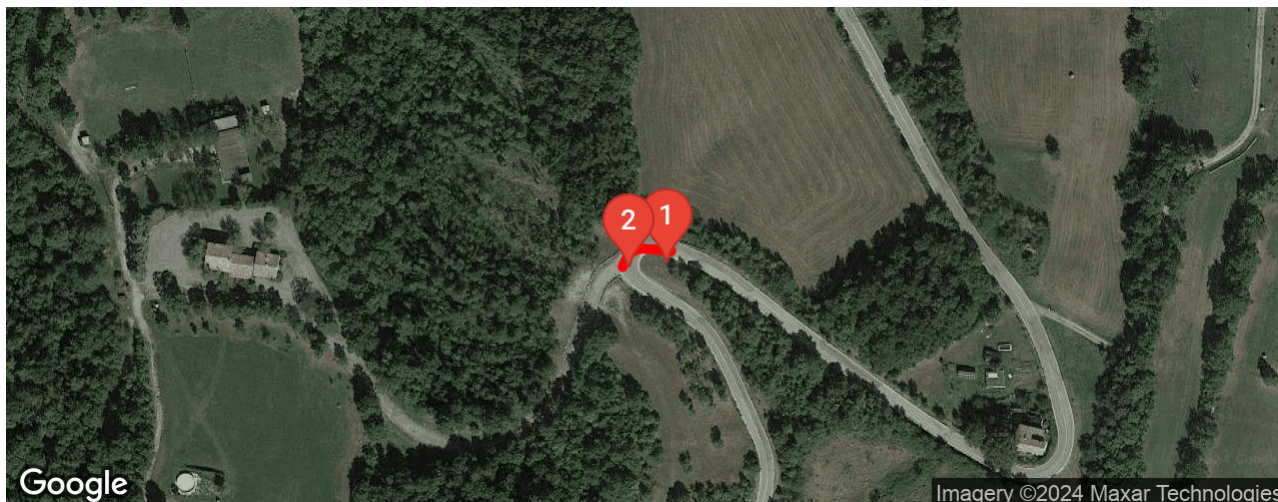




INTERVENTO 2

Punto mappa

44.763905;9.94064 - 44.7638867;9.940435



Descrizione

Installati 72 mt di barriera N2 BL

Altezza cordolo

Conforme

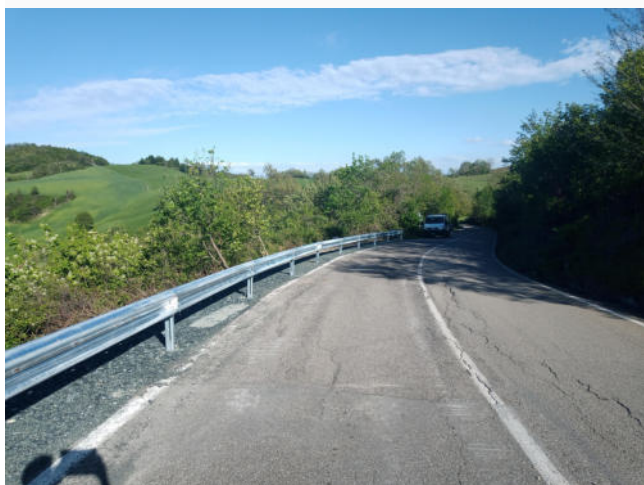
Estensione tratto

Conforme

Serraggio bulloneria

Conforme

Fotografie



INTERVENTO 3

Punto mappa

44.763172;9.9413055 - 44.7636723;9.9408032



Descrizione

Montaggio di 66 mt di Barriera Laterale esistente

Altezza cordolo

Non necessario

Estensione tratto

Non necessario

Serraggio bulloneria

Conforme

Fotografie





INTERVENTO 4

Punto mappa

44.7625526;9.9415177 - 44.7632609;9.9425325



Descrizione

Montaggio di 81 mt di Barriera Laterale esistente

Altezza cordolo

Non necessario

Estensione tratto

Non necessario

Serraggio bulloneria

Conforme

Fotografie





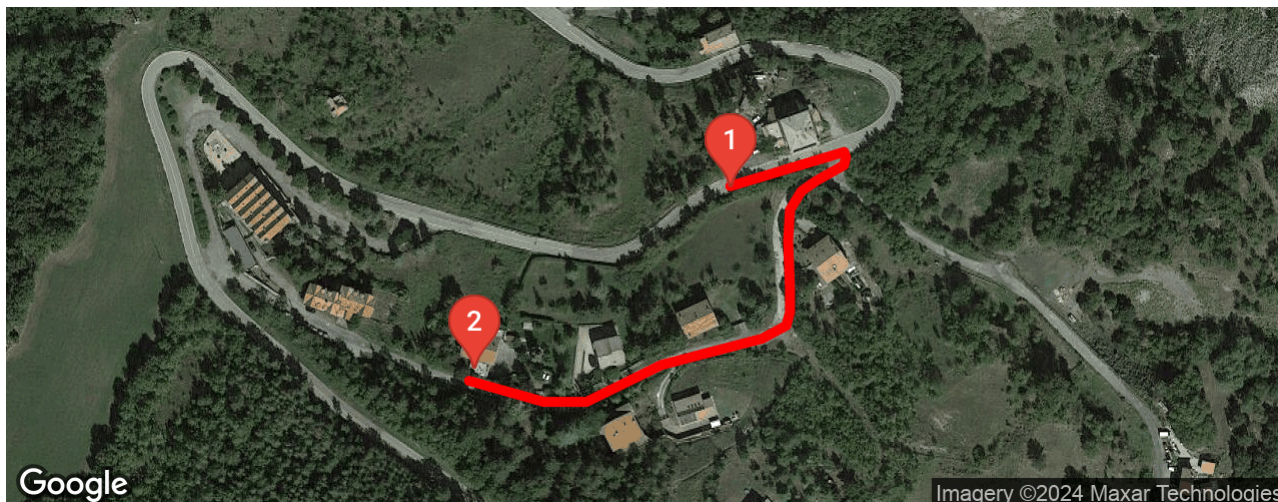


Ragione sociale cliente	GRENTI SPA
Nominativo referente	ING. NECCHI
Indirizzo e-mail	gregorio.necchi@grenti.it
Cellulare	3487511503
Capo cantiere	Marco Berti
Tecnici	Daniele Moretti, Marco Berti
<u>Vedi la scheda tecnica della commessa</u>	

INTERVENTO 7

Punto mappa

44.7605248;9.943173 - 44.7598329;9.9417987



Descrizione

Installati 116 mt di barriera N2 BL Saferoad

Altezza cordolo

Non necessario

Estensione tratto

Conforme

Serraggio bulloneria

Conforme

Fotografie





INTERVENTO 8

Punto mappa

44.7605414;9.9440836 - 44.7603124;9.94439



Descrizione

Installati 108 mt di barriera N2 BL Saferoad

Altezza cordolo

Non necessario

Estensione tratto

Conforme

Serraggio bulloneria

Conforme

Fotografie



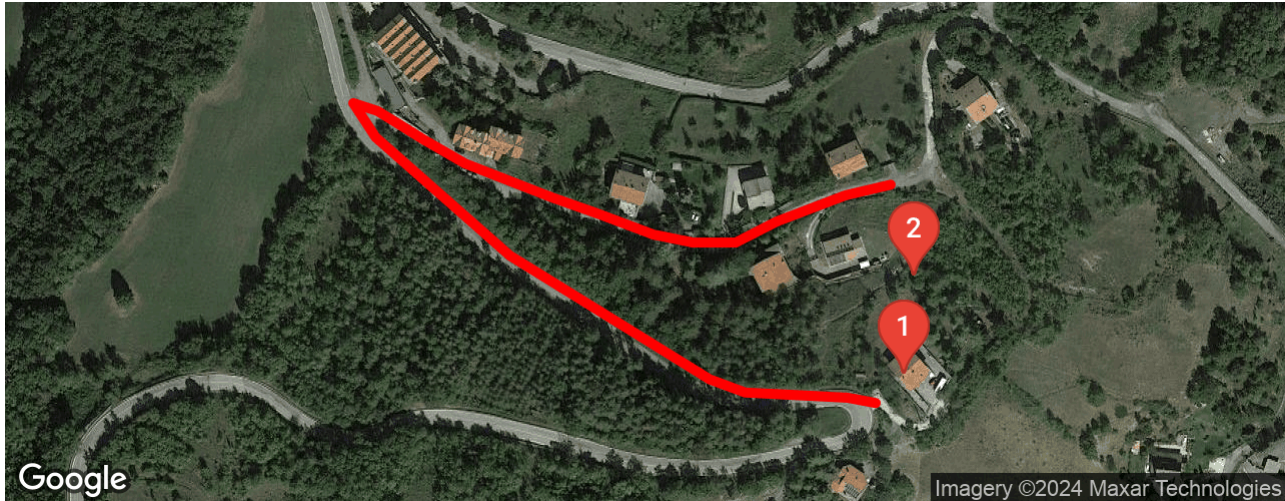


Ragione sociale cliente	GRENTI SPA
Nominativo referente	ING. NECCHI
Indirizzo e-mail	
Cellulare	3487511503
Capo cantiere	Manuel Tonetti
Tecnici	Daniele Moretti, Manuel Tonetti
<u>Vedi la scheda tecnica della commessa</u>	

INTERVENTO 10 A

Punto mappa

44.7592081;9.9433005 – 44.7595833;9.943355



Descrizione

Installati 20 m di N2 Saferoad palo lungo

Altezza cordolo

Non necessario

Estensione tratto

Non conforme

Serraggio bulloneria

Conforme

Fotografie

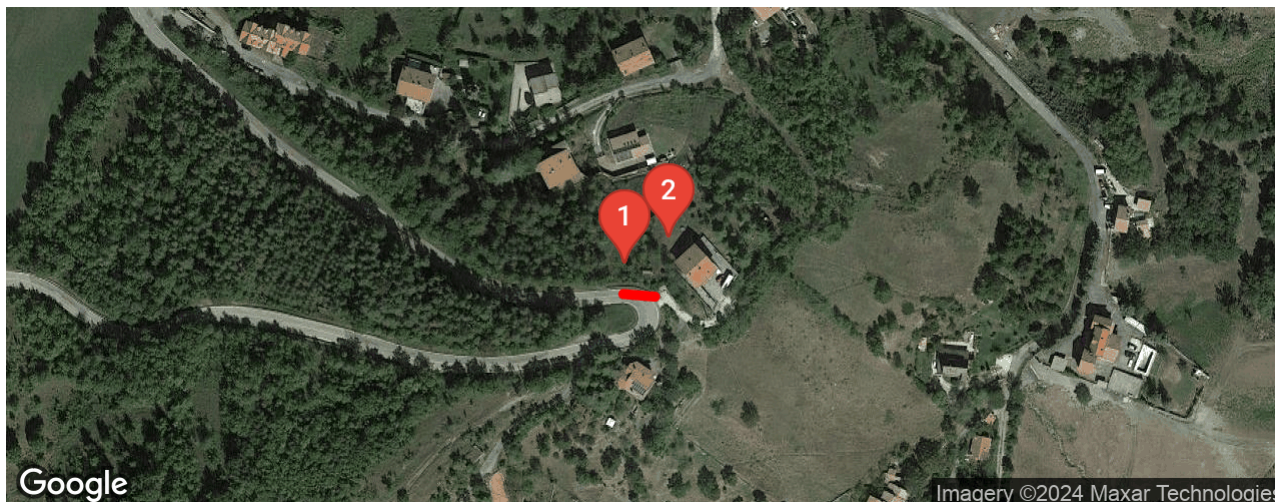




INTERVENTO 10 B

Punto mappa

44.759235;9.9429467 - 44.7593332;9.9431851



Descrizione

Installati 32 m di N2 Saferoad palo lungo

Altezza cordolo

Non necessario

Estensione tratto

Non conforme

Serraggio bulloneria

Conforme

Fotografie





INTERVENTO 13

Punto mappa

44.75765;9.9385717 - 44.7575467;9.93679



Descrizione

Installati 172 m di N2 Saferoad palo lungo

Altezza cordolo

Non necessario

Estensione tratto

Conforme

Serraggio bulloneria

Conforme

Fotografie







Ragione sociale cliente	GRENTI SPA
Nominativo referente	ING. NECCHI
Indirizzo e-mail	
Cellulare	
Capo cantiere	Marco Berti
Tecnici	Daniele Moretti, Marco Berti
<u>Vedi la scheda tecnica della commessa</u>	

INTERVENTO 11

Punto mappa

44.75891;9.9417849 - 44.7589433;9.940095



Descrizione

Installati 256 m di Barriera laterale N2 su rilevato

Altezza cordolo

Non necessario

Estensione tratto

Conforme

Serraggio bulloneria

Conforme

Fotografie



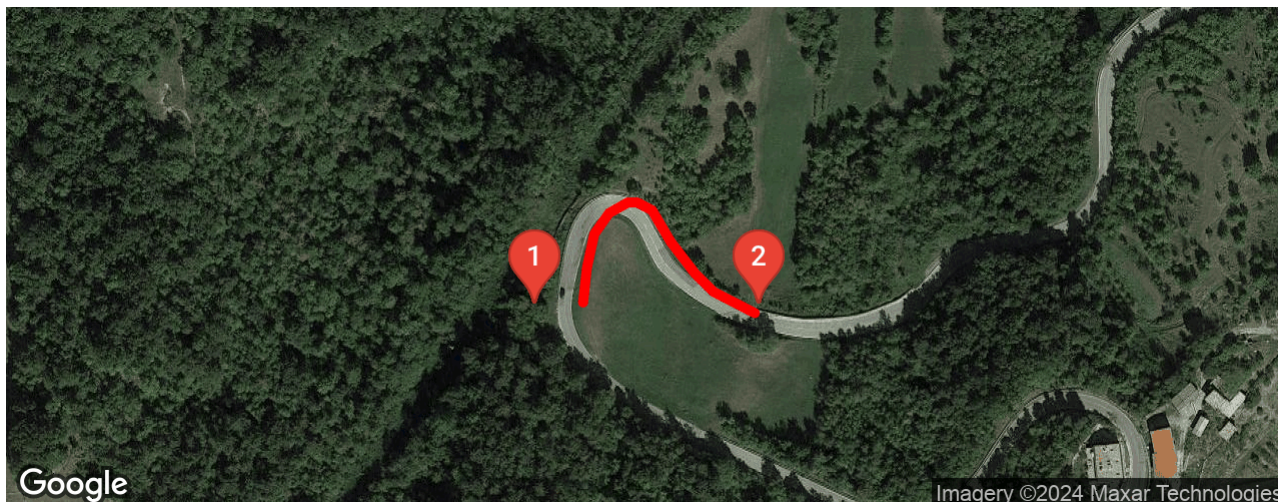




TRATTO 12

Punto mappa

44.7580033;9.9358117 - 44.758005;9.937015



Descrizione

Installati 128 m di Barriera laterale N2 su rilevato

Altezza cordolo

Non necessario

Estensione tratto

Conforme

Serraggio bulloneria

Conforme

Fotografie





Ragione sociale cliente	GRENTI SPA
Nominativo referente	Ing. Necchi
Indirizzo e-mail	gregorio.necchi@grenti.it
Cellulare	3487511503
Capo cantiere	Marco Berti
Tecnici	Daniele Moretti, Marco Berti
<u>Vedi la scheda tecnica della commessa</u>	

INTERVENTO 18

Punto mappa

44.750249;9.9243348 - 44.7498761;9.924942



Descrizione

Installati 64,00 mt di barriera H1 Saferoad palo lungo + n. 2 Avvio

Altezza cordolo	Non necessario
Estensione tratto	Conforme
Serraggio bulloneria	Conforme

Note aggiuntive

Cc r30 n.2

Fotografie



INTERVENTO 18

Punto mappa

44.7498403;9.9249872 - 44.7501523;9.9257507



Descrizione

Installati 64,00 mt di Barriera N2 BL Saferoad palo lungo + n. 2 Avvio

Altezza cordolo	Non necessario
Estensione tratto	Conforme
Serraggio bulloneria	Conforme

Fotografie



INTERVENTO 18

Punto mappa

44.7501767;9.9257871 - 44.7511212;9.9258855



Descrizione

Installati 108,00 mt di barriera N2 BL Saferoad palo lungo + n. 2 Avvio

Altezza cordolo	Non necessario
Estensione tratto	Conforme
Serraggio bulloneria	Conforme

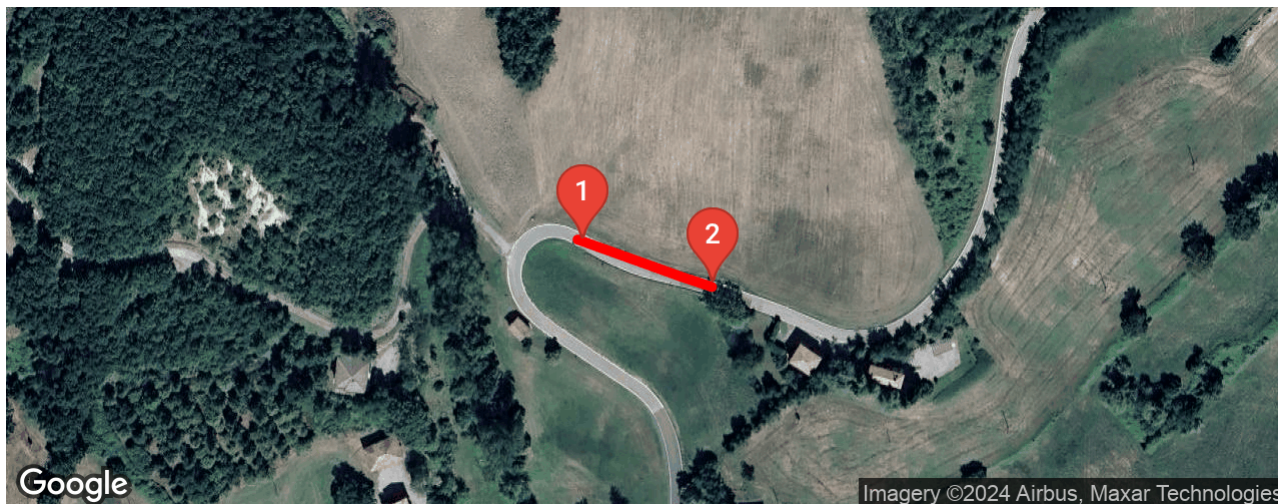
Fotografie



INTERVENTO 20

Punto mappa

44.7485741;9.9231774 - 44.7484075;9.9238761



Descrizione

Installati 56,00 mt di Barriera N2 BL Saferoad palo lungo + n. 2 Avvio

Altezza cordolo	Non necessario
Estensione tratto	Non conforme
Serraggio bulloneria	Conforme

Fotografie



Ragione sociale cliente	GRENTI SPA
Nominativo referente	ING. NECCHI
Indirizzo e-mail	gregorio.necchi@grenti.it
Cellulare	3487511503
Capo cantiere	Marco Berti
Tecnici	Daniele Moretti, Marco Berti
<u>Vedi la scheda tecnica della commessa</u>	

INTERVENTO 32

Punto mappa

44.719379599999996;9.865068822090146 - 44.7195714;9.8667101



Descrizione

Installati 140,00 mt di barriera N2 Saferoad palo lungo + n. 2 Avvio

Altezza cordolo	Non necessario
Estensione tratto	Conforme
Serraggio bulloneria	Conforme

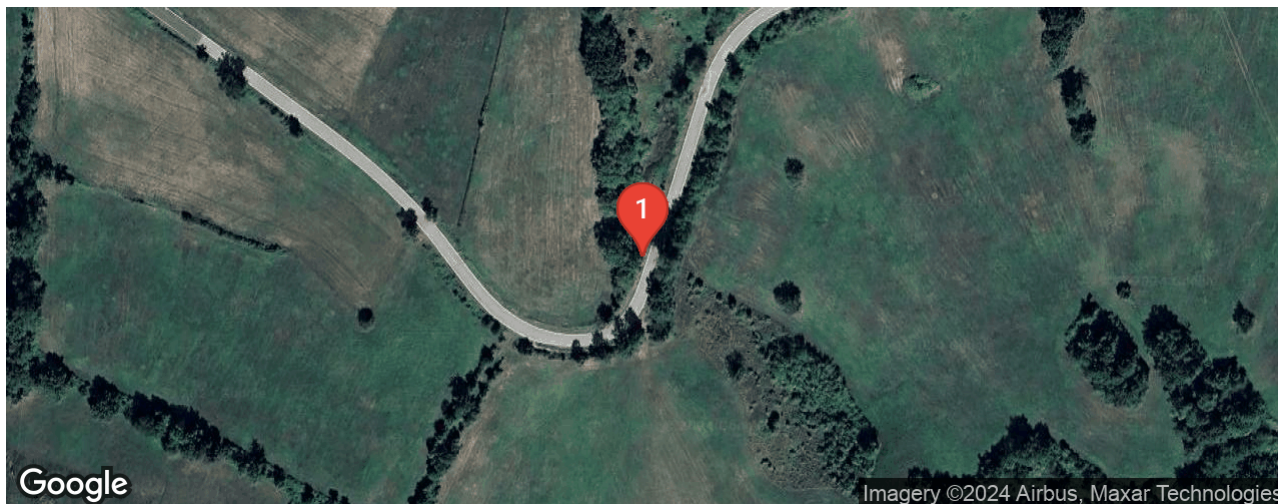
Fotografie



INTERVENTO 33

Punto mappa

44.7232017;9.8264967 - 44.7232017;9.8264967



Descrizione

Installati 44,00 mt di Barriera N2 BL Saferoad palo lungo + n.2 Avvio

Altezza cordolo

Non necessario

Estensione tratto

Non conforme

Serraggio bulloneria

Conforme

Fotografie



GIUDIZIO DI MERITO DEL PRODUTTORE

VALUE JUDGEMENT OF THE MANUFACTURER

Rif. Ref.	Commento Remark	Giudizio Judgment	
		Positivo Positive	Negativo Negative
1	<p>Le verifiche di controllo sono state eseguite sull'intera estensione della barriera metallica di sicurezza installata, con esame visivo e fotografico. Si è potuta riscontrare la correttezza del montaggio della barriera N2 W3 bordo laterale MR EP e così come riportato nel manuale di installazione.</p> <p><i>The control checks were carried out on the entire length of the installed metal safety barrier, with visual and photographic examination. It was possible to verify the correct assembly of the barrier N2 W3 lateral edge MR EP and as reported in the installation manual.</i></p>	X	
2	<p>Al fine delle verifiche del montaggio sono stati eseguiti controlli a campione dei seguenti aspetti:</p> <ul style="list-style-type: none"> • Corretto assemblaggio di pali e nastri • Corretto utilizzo della bulloneria e piastrine • Verifica dell'altezza del sistema rispetto al piano viabile <p>In order to verify the assembly, random checks of the following aspects were carried out:</p> <ul style="list-style-type: none"> • Correct assembly of posts and beams • Correct use of bolts and plates • Check the height of the system with respect to the road surface 	X	
3	<p>È stato verificato il corretto serraggio di alcuni bulloni della barriera, scelti a caso su tutta l'estensione della stessa, ed il valore è risultato nei limiti previsti dal manuale di installazione.</p> <p><i>The correct tightening of some barrier bolts, randomly chosen over the entire length of the same, was verified and the value was within the limits set by the installation manual.</i></p>	X	
4	<p>Per ogni singola tratta di barriera metallica di sicurezza è stata rispettata la larghezza di lavoro del dispositivo "W" e la sua relativa "Vi" intrusione veicolare, così come indicato sui certificati di crash test e marchio CE.</p> <p>La tratta di strada interessata dall'intervento prevede un limite di velocità di 70 km/h.</p> <p><i>For each section of the safety barrier, the working width of the "W" device and its relative "Vi" vehicle intrusion has been respected, as indicated on the crash test certificates and CE mark. The section of road affected by the intervention provides for a speed limit of 70 km / h.</i></p>	X	

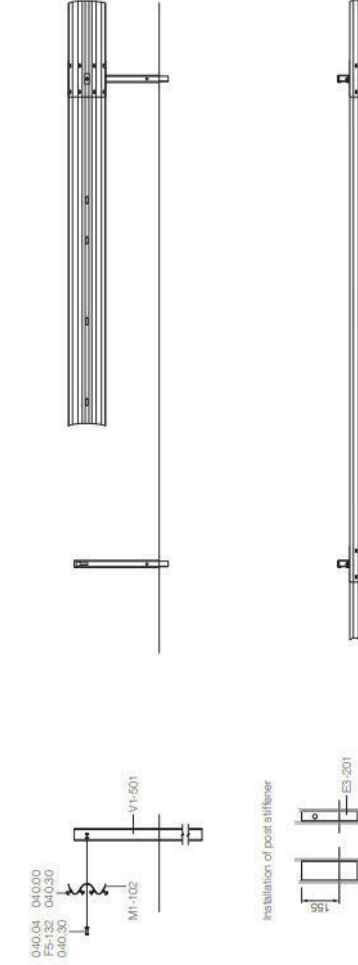
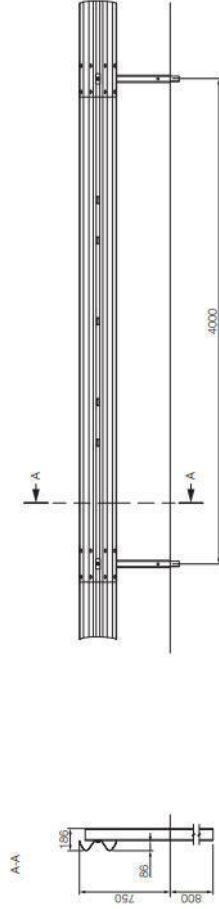
4 CORRETTIVI PROPOSTI

CORRECTIVE MEASURES PROPOSED

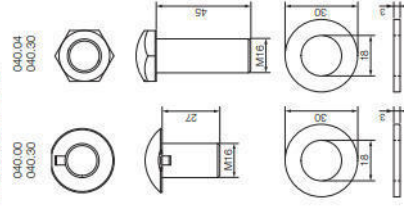
Rif. Ref.	Prescrizione Requirement
1	
2	
3	
4	
5	
6	
7	
8	
9	
10	
11	
12	
13	
14	
15	
16	

Parts

Art. no.	Description	Qty./m
E3-201	Post stiffener	0,25
M1-102	Beam, A, 4.300 mm, 2,5	0,25
V1-501	Post, C1 00x60, 1.500 mm, 4,0	0,25
F5-132	Plate M16, 58x38x1,0 mm	0,25
O40.00	Pinhead bolt M16x27, 4,6	2
O40.04	Pinhead bolt M16x45, 8,8	0,25
O40.30	Washer, O18x30	2,25



Fasteners



Attention! Change of the part numbers: 00.58 = M1-102 / 007.53 = E3-201 / 063.16 = V1-501 / 010.70 = F5-132

Systemübersicht · System overview · Présentation du système · Panorámica del sistema · Descripción general del sistema · Visão geral do sistema · Přehled systému
 Systeme Genel Bakış · Przegład systemu · Обзор системы · Prezentare generală sistem · Overzicht van het systeem · Systemtegnig · Systemtning · نظرة عامة للنظام

MegaRail ep

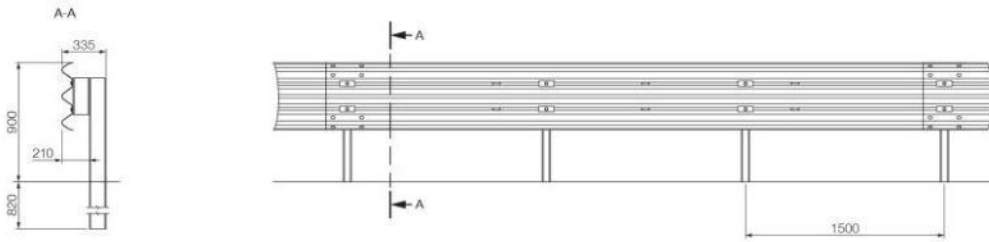
H1 · W3 · A [L1 · W3 · A] N2 · W2 · A

5. Barriera stradale metallica in classe H2 W3 bordo laterale SafeStar 231

Steel road barriers – H2 W3 – Lateral edge SafeStar 231

La barriera è stata installata secondo quanto previsto del manuale di installazione come evidenziano le foto di seguito riportate.

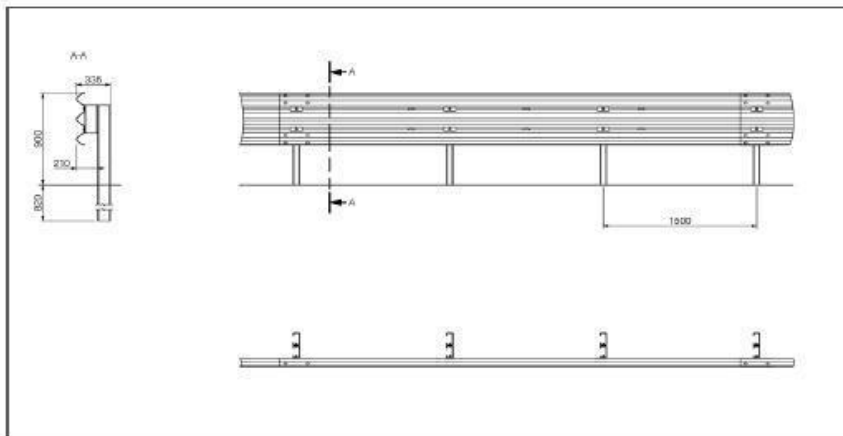
The barrier was installed according to the provisions of the installation manual as shown in the photos below.



TECHNICAL SPECIFICATIONS

Working width (m)	Dyn. deflection (m)	Vehicle intrusion (m)
1.00	0.90	1.00
Construction width (m)	Construction height (m)	Post distance (m)
0.34	0.90	1.50
Application area driven in ground	Type Single	Test length (m)
		54.00

TECHNISCHE DATEN · TECHNICAL DATA



Charakteristisches Material des Systems Characteristic material of the system	S235JR / S275JR
Höhe [m] Height [m]	0,90
Breite [m] Width [m]	0,34
Pfostenabstand [m] Post distance [m]	1,50
Angewendete Norm Applied standard	EN1317-1:2010 / EN1317-2:2010
Aufhaltstufe Containment Level	H2
Normalisierter Wirkungsbereich [m] Normalised working width [m]	1,0
Normalisierte Wirkungsbereichsklasse Wn Class of normalised working width Wn	W3
Normalisierte dyn. Durchbiegung [m] Normalised dynamic deflection [m]	0,9
Normalisierte Klasse der Fahrzeugeindringung Vin Class of normalised vehicle intrusion Vin	V13
Normalisierte Fahrzeugeindringung [m] Normalised vehicle intrusion [m]	1,0
ASI ASI	A
Testlänge [m] Test length [m]	54,0
Einsatzort Installation condition	Gerammt · driven posts

TECHNISCHE INFORMATIONEN · TECHNICAL INFORMATION

Schraubverbindungen · Bolt connections

Muttern handfest anziehen und dann mit dem Drehmomentschlüssel festziehen. Sämtliches Verschraubungsmaterial wird senkrecht zu den zu verbindenden Teilen angeordnet.

Fit nuts manually and then tighten with torque wrench. All fixtures to be fitted vertically to the connecting parts.

Schraube · Bolt	M _{min}	M _{max}
M 10 / M 12	10 Nm	17 Nm
M 16	70 Nm	140 Nm

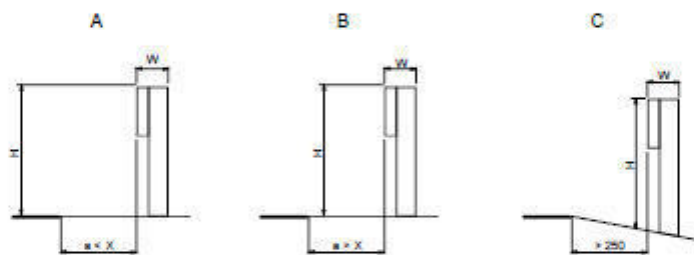
EINBAUHÖHEN UND AUFSTELLUNG BEI VORGE- LAGERTEN BORDEN · INSTALLATION HEIGHT AND LIMITS OF SHOULDERS IN FRONT OF BARRIERS

Die Einbauhöhe (H) der Schutzeinrichtung beträgt im Regelfall 900 mm bezogen auf Oberkante Fahrbahn (siehe Fall A). Der Abstand der Vorderkante des Systems vom Rand der befestigten Fläche (X) sollte den nationalen Bestimmungen entsprechen.

Abweichend hiervon muss die Einbauhöhe des Schutzplankenholms unmittelbar vor dem System ermittelt werden, falls die Vorderkante der Schutzplanke (1) mit einem Abstand $a > X$ zum Rand der befestigten Fläche montiert wird (siehe Fall B), oder (2) mit einem Abstand $a > 250$ mm zum Rand der befestigten Fläche montiert wird, wobei das Bankett eine Querneigung von mehr als 15% aufweist (siehe Fall C).

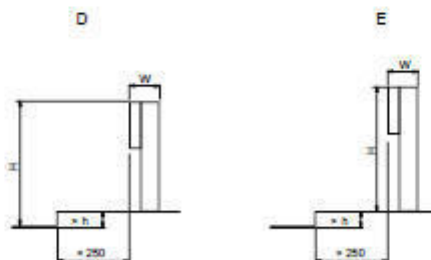
As a rule the installation height (H) of system is 900 mm in relation to the carriageway surface (see case A). The distance of the front edge of system from the edge of the paved area (X) should comply with national regulations.

In deviation from the above the height of the guardrail beam must be measured directly in front of the system in case the front edge of the guardrail beam (1) is assembled at a distance of $a > X$ from the edge of the paved area (see case B) or (2) it is assembled at a distance of $a > 250$ mm from the edge of the paved area and the verge has a transverse inclination of more than 15% (see case C).



Borde mit einem Höhenunterschied (h) von mehr als 100 mm sind zu vermeiden. Sind bereits höhere Borde vorhanden, die nicht mehr entfernt werden können, ist in Absprache mit dem Auftraggeber wie folgt vorzugehen:

Kerbs with a level difference (h) of more than 100 mm should be avoided. If kerbs cannot be removed, one of the following solutions should be chosen in consultation with the client:

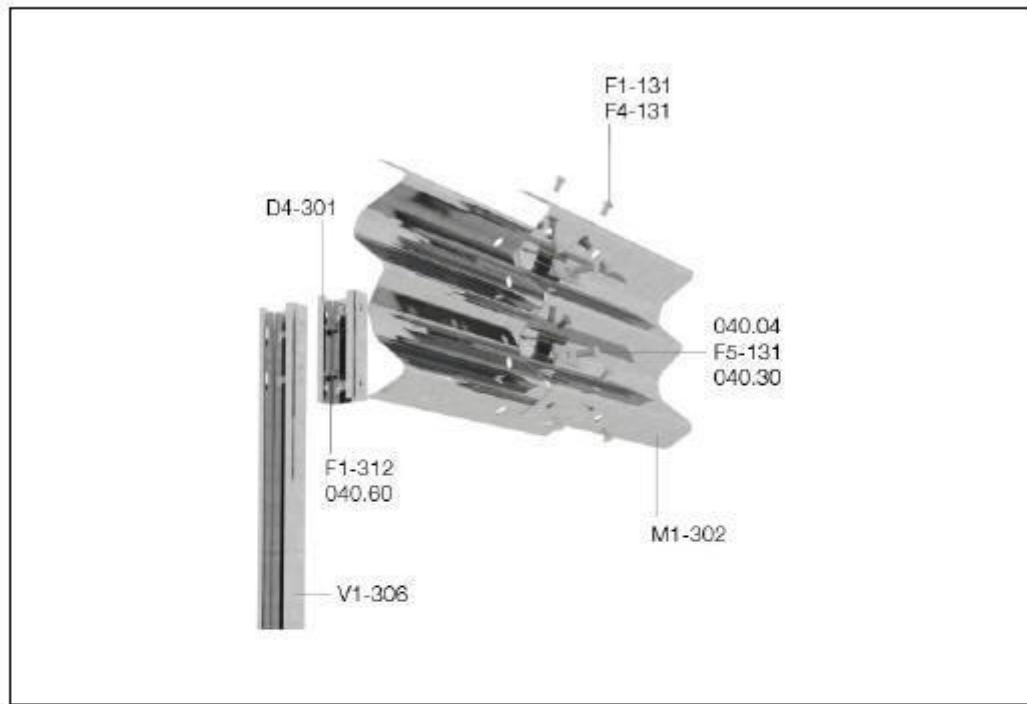


Die Einbauhöhe wird bei einem Abstand zur Vorderkante des Bordes bis 250 mm (Fall D) auf die Oberkante der Fahrbahn bezogen. Bei einem Abstand > 250 mm zur Vorderkante des Bordes (Fall E) ist die Höhe des Schutzplankenholms auf Oberkante des Hochbordes zu beziehen.

In case the distance from the front edge of the kerb is not more than 250 mm (Case D) the installation height is measured from the carriageway surface. In case the distance from the front edge of the kerb is > 250 mm (Case E) the height of the guardrail is to be measured from the top edge of the kerb.

MONTAGETAFEL · ASSEMBLY DRAWING

SafeStar 231



Bauteile · Main components

Nr. - no.	Beschreibung	Description	Qty/4.5 m
D4-301	Abstandhalter, C125x62.5, 275 mm, 5.0	Distance element, C125x62.5, 275 mm, 5.0	3,00
M1-302	SP-Holm, 3W, 4820 mm, 2.5	Beam, 3W, 4820 mm, 2.5	1,00
V1-306	Pfosten, C125x62.5, 1600 mm, 5.0	Post, C125x62.5, 1600 mm, 5.0	3,00

Befestigungsmaterial · Fasteners

Nr. - no.	Beschreibung	Description	Qty/m
F5-131	Decklasche, f. M16, 115x40x6.0, RL	Plate, f. M16, 115x40x6.0, RL	6,00
O40.04	HRK-Schraube m. 6-kt., M16x45, 8.8	Panhead bolt w. hex., M16x45, 8.8	6,00
F1-131	HRK-Schraube, M16x30, 8.8	Panhead bolt, M16x30, 8.8	8,00
O40.30	Scheibe, f. M16, Ø18x30x3.0	Washer, f. M16, Ø18x30x3.0	6,00
F4-131	Scheibe, f. M16, Ø18x38x3.0	Washer, f. M16, Ø18x38x3.0	8,00
F1-312	6-kt.-Schraube, M10x30, 8.8	Hexagonal bolt, M10x30, 8.8	6,00
O40.60	Scheibe, f. M10, Ø11x20x2.0	Washer, f. M10, Ø11x20x2.0	6,00

KONTROLLE · INSPECTION

Überprüfen der Konstruktion · Checking of the assembly

Nach dem Einbau des Rückhaltesystems prüfen Sie den festen Sitz aller Schraubverbindungen und – falls vorhanden – die Beweglichkeit aller abnehmbaren Elemente (z.B. Stift-Keil-Verbindung). Richten Sie das System ggf. nach. Überzeugen Sie sich, dass die Strecke der Systemzeichnung entspricht.

After the installation of the vehicle restraint system, check that all bolt fittings are tight and - if present - the mobility of all removable elements (e.g. pin-wedge connection). Align the system where appropriate. Ensure that the section corresponds with the system drawing.

Einhaltung der Montagetoleranzen · Maintaining the installation tolerances

Grundsätzlich ist das System nach Pfosten-Ramm-Plan und Montagetafel zu installieren. Die in der nachfolgenden Tabelle aufgeführten Toleranzen sollten nur in Ausnahmefällen angewendet werden.

Basically, the system has to be installed in accordance to the technical documentation (post foundation and assembly drawing). The tolerances listed in the following table should be used only in exceptional cases.

Baustelle räumen, System freigeben · Clear building site, approve system

- Räumen Sie alles Baumaterial und jeden Abfall weg.
- Führen Sie eine Sichtkontrolle durch, ob die Einbaustrecke vollkommen frei von Objekten ist.
- Räumen Sie die Absperungen ab und nach Abnahme melden Sie dem Betreiber die Fertigstellung des Systems.
- Remove all building material and every piece of refuse.
- Carry out a visible inspection even if the installation roadway is perfectly free of objects.
- Remove mobile safety barriers and after inspection, report completion of the system to the client.

Bezugsmaß Reference measure	Toleranz Tolerance	Bezugspunkt Reference
Abstand der Pfosten in Längsrichtung Post spacing in longitudinal direction	(+/-) 5% (+/-) 30 cm ¹	
OK SP-Holm und/oder Kastenprofil Top of Beam and/or Box profile	(+/-) 5 % (+/-) 10 % ²	bezogen auf Geländehöhe height from road surface
Abweichung Pfosten aus der Flucht Post deviation from alignment	3 cm	auf 13,5 m Länge (Elementlänge 4,5 m) on 13.5 m section (element length 4.5 m)
Abweichung der SP-Holm und/oder Kastenprofil aus der Flucht Beam and/or Box profile deviation from alignment	3 cm	
Schrägstellung der Abstandhalter (wenn vorhanden) Oblique position of the spacer (if present)	5°	In beide Richtungen in both directions

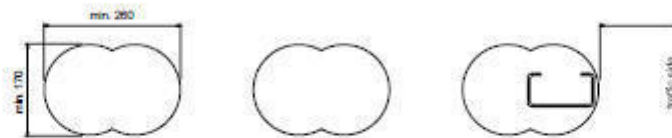
Ausführung im asphaltierten Untergrund · Installation in tarmacked underground

Ist auf Grund der baulichen Situation eine Installation im asphaltierten Untergrund notwendig, ist das System mittels Doppelbohrung (einseitig) oder Dreifachbohrung (doppelseitig) zu installieren.

Die **Doppelbohrung** ist durch zwei überlappende Bohrungen mit einem Durchmesser von 170 mm auszuführen, so dass die Außenabmessungen der Gesamtbohrung mindestens 170 x 260 mm betragen. Nach dem Verfüllen und Verdichten der Doppelbohrung ist der Pfosten mittig im verkehrsseitigen Bohrloch zu rammen.

If there are structural conditions where the system must be installed in tarmacked underground, the posts have to be rammed in a double hole (single-sided system) or triple hole (double-sided system).

The double hole is made of two overlapping holes with a diameter of 170 mm, so that the total dimension of the double hole is at least 170 x 260 mm. After backfilling and compaction of the double hole, the post has to be installed in the center of the road side hole.



Die **Dreifachbohrung** ist durch drei überlappende Bohrungen mit einem Durchmesser von 170 mm auszuführen, so dass die Außenabmessungen der Gesamtbohrung mindestens 170 x 350 mm betragen. Nach dem Verfüllen und Verdichten der Dreifachbohrung ist der Pfosten mittig im Bohrloch zu rammen.

The triple hole is made of three overlapping holes with a diameter of 170 mm, so that the total dimension of the triple hole is at least 170 x 350 mm. After backfilling and compaction of the triple hole, the post has to be installed in the center of the hole.



Änderung von Systemteilen · Modification of system components

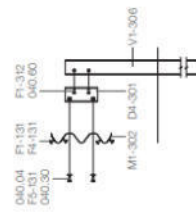
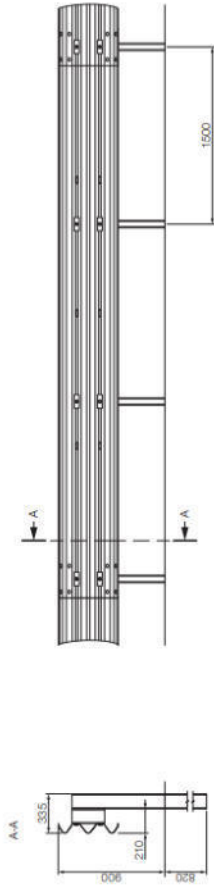
Grundsätzlich sind Änderungen an Systemteilen mit dem Hersteller abzustimmen. Folgende Modifikation sind bereits zugelassen:

Basically, modifications to the system's components must be agreed with the manufacturer. The following modification are already approved:

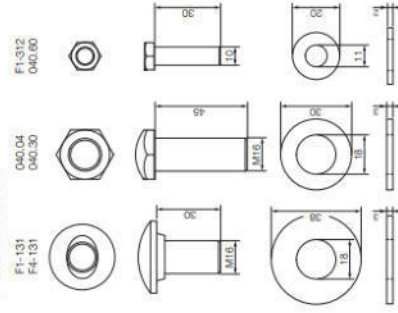
#	Beschreibung · Description	Zeichnungsnr. · Drawing no.
1	Modifikation der Stahlgüte des Holms von S275JR mm zu S355JR Modification of steel grade of the beam from S275JR to S355JR	K208010-M1-1 L.001.67
2	Austausch des Holm mit der Länge 4820 mm mit dem Holm der Länge 9320 mm Replacement of the beam with length of 4820 mm with beam with length of 9320 mm	K208010-M2-1 001.58/26
3	Pfostenverlängerung von 1600 mm auf 2000 mm Length post modification from 1600 mm to 2000 mm	

Parts

Art. no.	Description	Qty./4,5 m
D4-301	Spacer, C125, 275 mm	3
M1-302	Beam, SW, 4620mm, 2,5	1
V1-306	Post, C125, 1600mm, 5,0	3
F5-131	Plate M16	6
O40.04	Perforated bolt M1 6x45, 8,8	6
F1-131	Perforated bolt M1 6x30, 8,8	8
O40.30	Washer, O18x30	6
F4-131	Washer, O18x38	8
F1-312	Hexagonal bolt, M10x20, 8,8	6
O40.00	Washer, O11x20	6



Fasteners



Attention! Change of the part numbers: O01.98 = M1-302 / 007.90 = D4-301 / 063.29 = V1-306 / 010.40 = F5-131 / 040.08 = F1-131 / 040.38 = F4-131 / 040.46 = F1-312

Systemübersicht · System overview · Présentation du système · Panorámica del sistema · Descripción general del sistema · Visão geral do sistema · Přehled systému
Sisteme Genel Bakış · Przegląd systemu · Огляд системи · Прэзентацыя сістэмы · Systemtegning · Systemmitring · نظام عامة

SafeStar 231

H2 · W3 · A

6. Documentazione Fotografica Barriera H2 Safestar 231

Photographic documentation H2 Safestar 231 barrier



GIUDIZIO DI MERITO DEL PRODUTTORE

VALUE JUDGEMENT OF THE MANUFACTURER

Rif. Ref.	Commento Remark	Giudizio Judgment	
		Positivo Positive	Negativo Negative
1	<p>Le verifiche di controllo sono state eseguite sull'intera estensione della barriera metallica di sicurezza installata, con esame visivo e fotografico. Si è potuta riscontrare la correttezza del montaggio della barriera H2 W3 bordo laterale SafeStar 231 e così come riportato nel manuale di installazione.</p> <p><i>The control checks were carried out on the entire length of the installed metal safety barrier, with visual and photographic examination. It was possible to verify the correct assembly of the barrier H2 W3 lateral edge SafeStar 231 and as reported in the installation manual.</i></p>	X	
2	<p>Al fine delle verifiche del montaggio sono stati eseguiti controlli a campione dei seguenti aspetti:</p> <ul style="list-style-type: none"> • Corretto assemblaggio di pali e nastri • Corretto utilizzo della bulloneria e piastrine • Verifica dell'altezza del sistema rispetto al piano viabile <p>In order to verify the assembly, random checks of the following aspects were carried out:</p> <ul style="list-style-type: none"> • Correct assembly of posts and beams • Correct use of bolts and plates • Check the height of the system with respect to the road surface 	X	
3	<p>È stato verificato il corretto serraggio di alcuni bulloni della barriera, scelti a caso su tutta l'estensione della stessa, ed il valore è risultato nei limiti previsti dal manuale di installazione.</p> <p><i>The correct tightening of some barrier bolts, randomly chosen over the entire length of the same, was verified and the value was within the limits set by the installation manual.</i></p>	X	
4	<p>Per ogni singola tratta di barriera metallica di sicurezza è stata rispettata la larghezza di lavoro del dispositivo "W" e la sua relativa "Vi" intrusione veicolare, così come indicato sui certificati di crash test e marchio CE.</p> <p>La tratta di strada interessata dall'intervento prevede un limite di velocità di 70 km/h.</p> <p><i>For each section of the safety barrier, the working width of the "W" device and its relative "Vi" vehicle intrusion has been respected, as indicated on the crash test certificates and CE mark. The section of road affected by the intervention provides for a speed limit of 70 km / h.</i></p>	X	

5 CORRETTIVI PROPOSTI

CORRECTIVE MEASURES PROPOSED

Rif. Ref.	Prescrizione Requirement
1	
2	
3	
4	
5	
6	
7	
8	
9	
10	
11	
12	
13	
14	
15	
16	

Prospetto Z – Quadro normativo specialistico di riferimento

Preospect Z – Specialist regulatory framework

2. NORME E DOCUMENTI DI RIFERIMENTO

REFERENCE STANDARDS AND DOCUMENTS

- Decreto del Ministero dei Lavori Pubblici del 18.02.92 n°223, “Regolamento recante istruzioni tecniche per la progettazione, l’omologazione e l’impiego delle barriere stradali di sicurezza”.
Decree of the Ministry of Public Works of 18.02.92 n ° 223, "Regulation containing technical instructions for the design, approval and use of road safety barriers".
- Decreto del Ministero delle Infrastrutture e Trasporti del 21.06.04 n°2367 “Aggiornamento alle Istruzioni Tecniche per la progettazione, l’omologazione e l’impiego delle barriere stradali di sicurezza e le prescrizioni e le prescrizioni tecniche per le prove delle barriere di sicurezza stradale”.
Decree of the Ministry of Infrastructures and Transports of 21.06.04 n ° 2367 "Maintenance to the Technical Instructions for the design, approval and use of road safety barriers and the technical prescriptions for the tests of the safety barriers road".
- Decreto del Ministero delle Infrastrutture e Trasporti del 05.11.01 n°6792, “Norme funzionali e geometriche per la costruzione delle strade”.
Decree of the Ministry of Infrastructures and Transports of 05.11.01 n ° 6792, "Functional and geometric rules for the construction of the roads".
- Circolare del Ministero delle Infrastrutture e Trasporti del 15.11.07 n°104862 “Scadenza della validità delle omologazioni delle barriere di sicurezza rilasciate ai sensi delle norme antecedenti il DM 21.06.04.
Circular of the Ministry of Infrastructures and Transports of 15.11.07 n ° 104862 "Expiration of the validity of the homologations of the safety barriers issued in accordance with the standards prior to the DM 21.06.04.
- Decreto del Ministero delle Infrastrutture del 14.01.08, “Nuove Norme Tecniche per le Costruzioni”
Decree of the Ministry of Infrastructure dated 14.01.08, "New Technical Standards for Construction"
- Decreto del Ministero dello Sviluppo e della Ricerca del 08.04.10, “Elenco riepilogativo di norme concernenti l’attuazione della direttiva 89/106/CE relativa ai prodotti da costruzione”.
Decree of the Ministry of Development and Research of 08.04.10, "Summary list of rules concerning the implementation of Directive 89/106 / EC relating to construction products".
- Circolare del Ministero delle Infrastrutture e Trasporti del 21.07.10 n°0062032, “Uniforme applicazione delle norme in materia di progettazione, omologazione e impiego dei dispositivi di ritenuta nelle costruzioni stradali”.
Circular of the Ministry of Infrastructure and Transport of 21.07.10 n ° 0062032, "Uniform application of the rules on the design, approval and use of restraint devices in road construction".
- Circolare del Ministero delle Infrastrutture e Trasporti del n°0080173 del 05.10.10, “Omologazione dei dispositivi di ritenuta nelle costruzioni stradali. Aggiornamento norme comunitarie UNI EN 1317, parti 1,2 e 3 in ambito nazionale”.
Circular of the Ministry of Infrastructures and Transports of n ° 0080173 of 05.10.10, "Homologation of restraint devices in road construction. Update of the UNI EN 1317 community standards, parts 1,2 and 3 at national level".
- Decreto del Ministero delle Infrastrutture e Trasporti del 28.06.11, “Disposizioni sull’uso e l’installazione dei dispositivi di ritenuta stradale”.
Decree of the Ministry of Infrastructure and Transport of 28.06.11, "Provisions on the use and installation of road restraint devices".
- UNI EN 1991-2:2005, “Eurocodice 1 – Azioni sulle strutture, Parte 2: Carichi da traffico sui ponti”.
UNI EN 1991-2: 2005, "Eurocode 1 - Actions on structures, Part 2: Traffic loads on bridges".
- UNI EN 1317-5:2012 “Barriere di sicurezza stradali- Requisiti di prodotto e valutazione di conformità per sistemi di trattenimento veicoli”.
UNI EN 1317-5: 2012 "Road safety barriers- Product requirements and conformity assessment for vehicle retention systems".

- UNI EN 1317-1:2010: “Barriere di sicurezza stradali- Terminologia e criteri generali per i metodi Seite 35 von 35UNI EN 1317-2:2010: “Barriere di sicurezza stradali- Classi di prestazione, criteri di accettazione delle prove d’urto e metodi di prova per per le barriere di sicurezza inclusi i parapetti veicolari”.
- UNI EN 1317-1: 2010: “Road safety barriers- Terminology and general criteria for Seite 18 von 18UNI EN 1317-2: 2010 methods:“ Road safety barriers- Performance classes, acceptance criteria for road tests impact and test methods for safety barriers including vehicular railings ”.*
- UNI EN 1317-3:2010: “Classi di prestazione, criteri di accettabilità basati sulla prova di impatto e metodi di prova per attenuatori d’urto”.
- UNI EN 1317-3: 2010: "Performance classes, acceptability criteria based on the impact test and test methods for impact attenuators".*
- UNI ENV 1317-4 e dalle specifiche di progetto:2003: “Classi di prestazione, criteri di accettazione per la prova d’urto e metodi di prova per terminali e transizioni delle barriere di sicurezza”.
- UNI ENV 1317-4 and the project specifications: 2003: "Performance classes, acceptance criteria for the impact test and test methods for terminals and transitions of safety barriers".*
- UNI EN206-1:2006: “Calcestruzzo – Specificazione, prestazione, produzione e conformità”.
- UNI EN206-1: 2006: "Concrete - Specification, performance, production and conformity".*