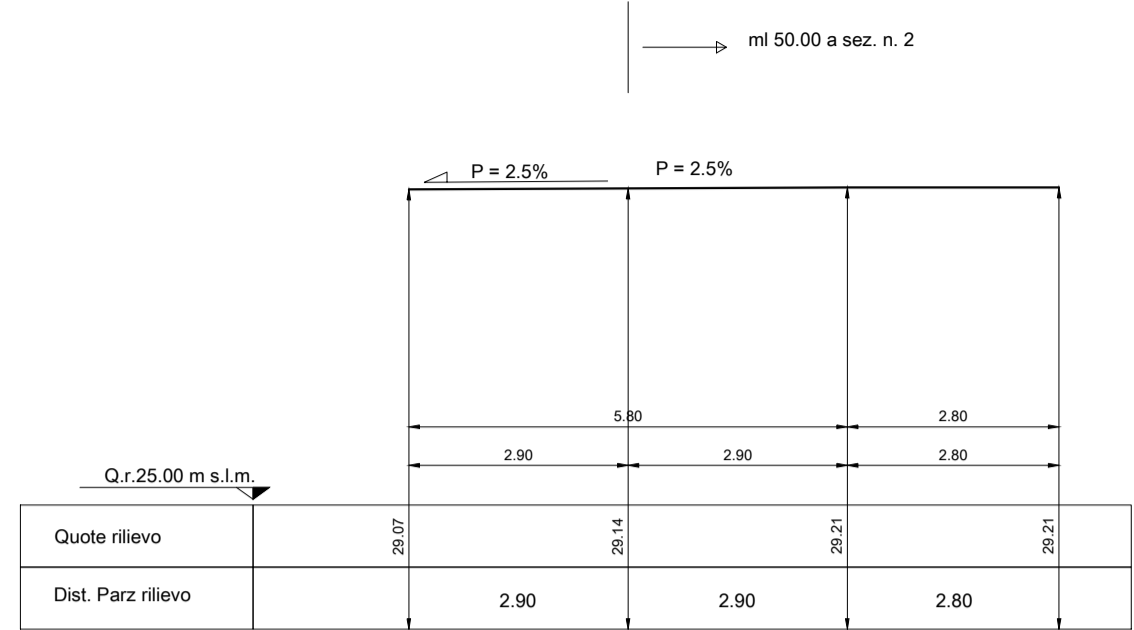
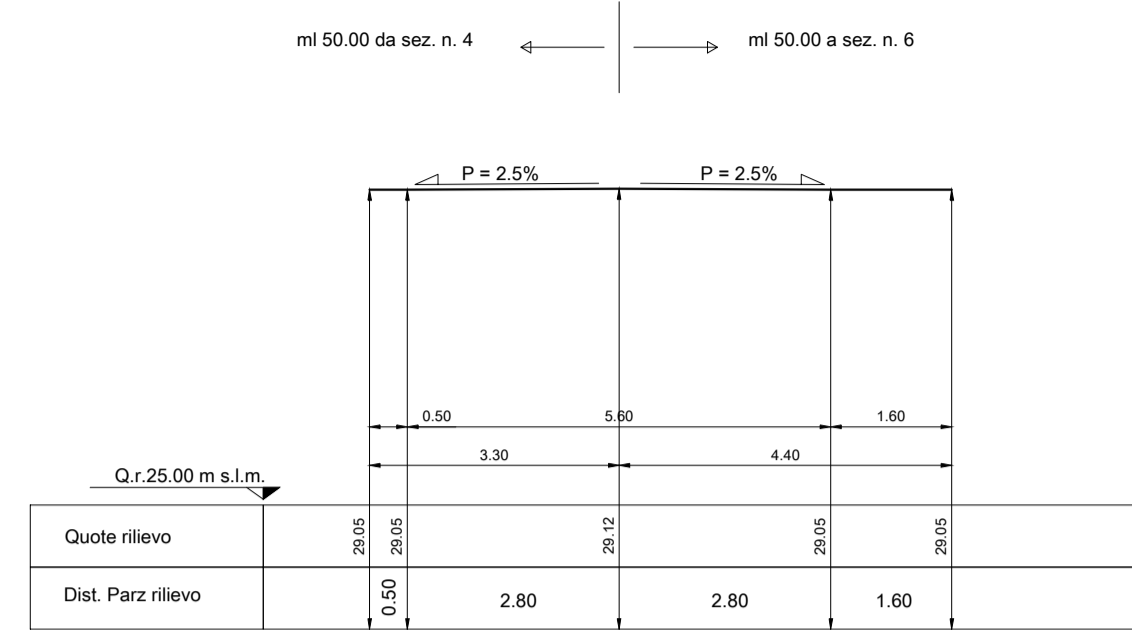


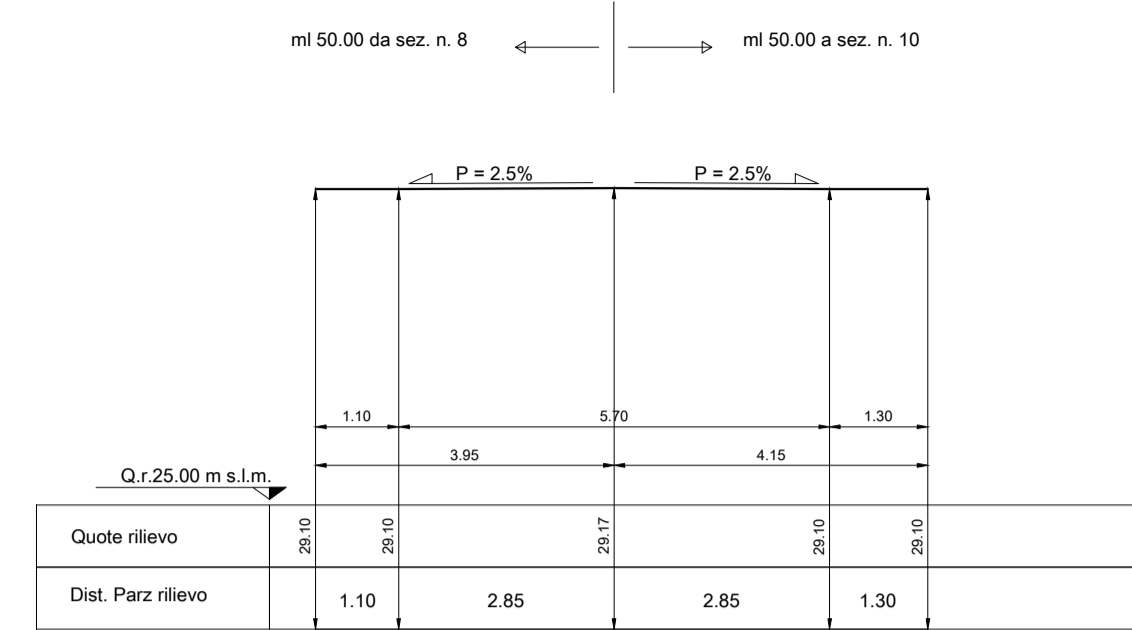
SEZIONE N. 1
PROG. 0+0.00



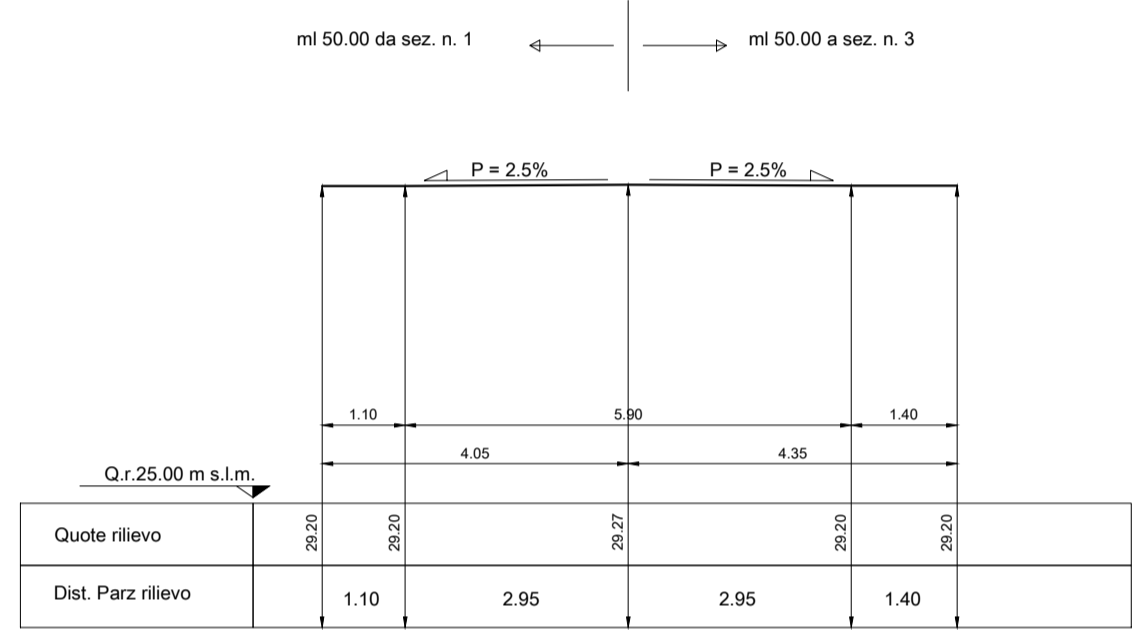
SEZIONE N. 5
PROG. 0+200.00



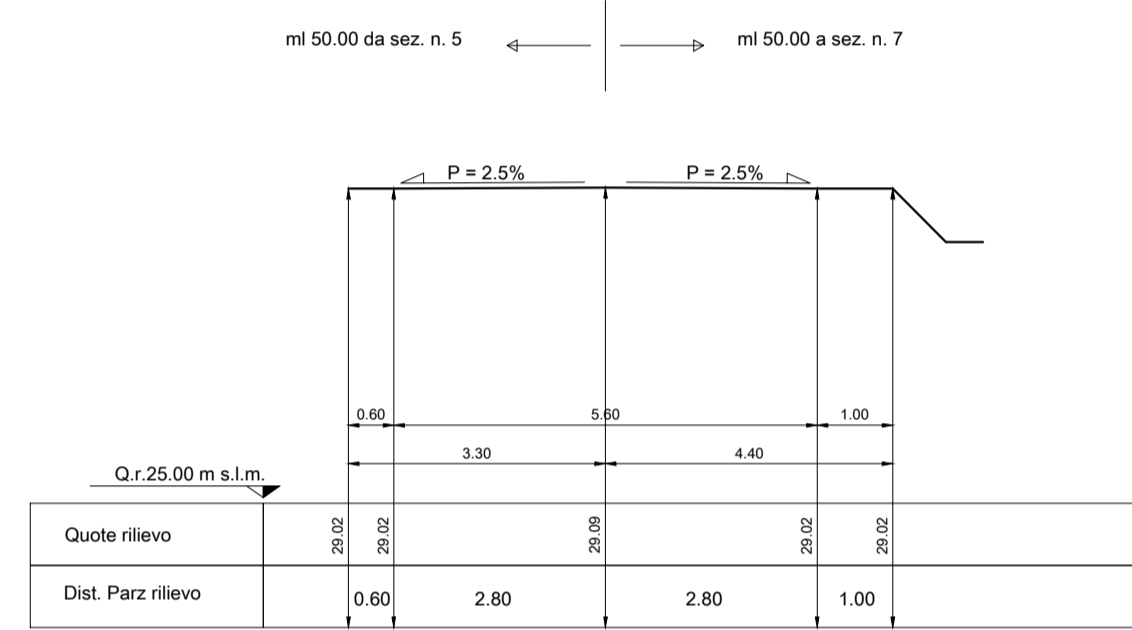
SEZIONE N. 9
PROG. 0+400.00



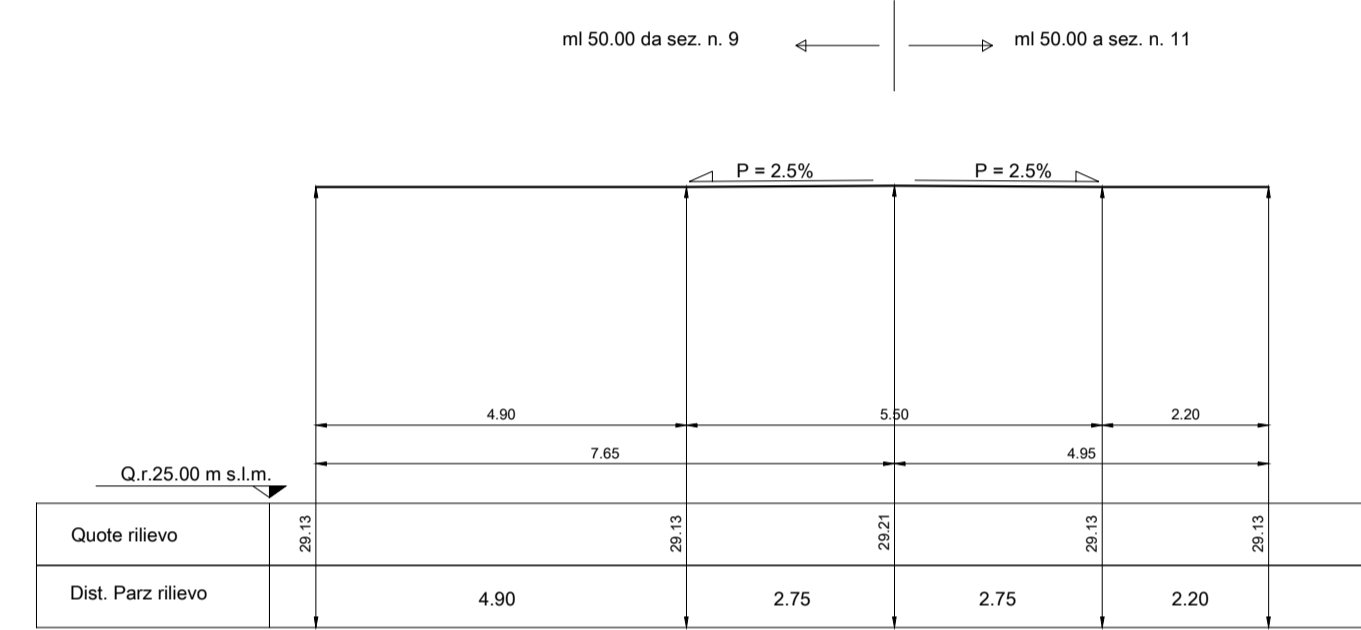
SEZIONE N. 2
PROG. 0+50.00



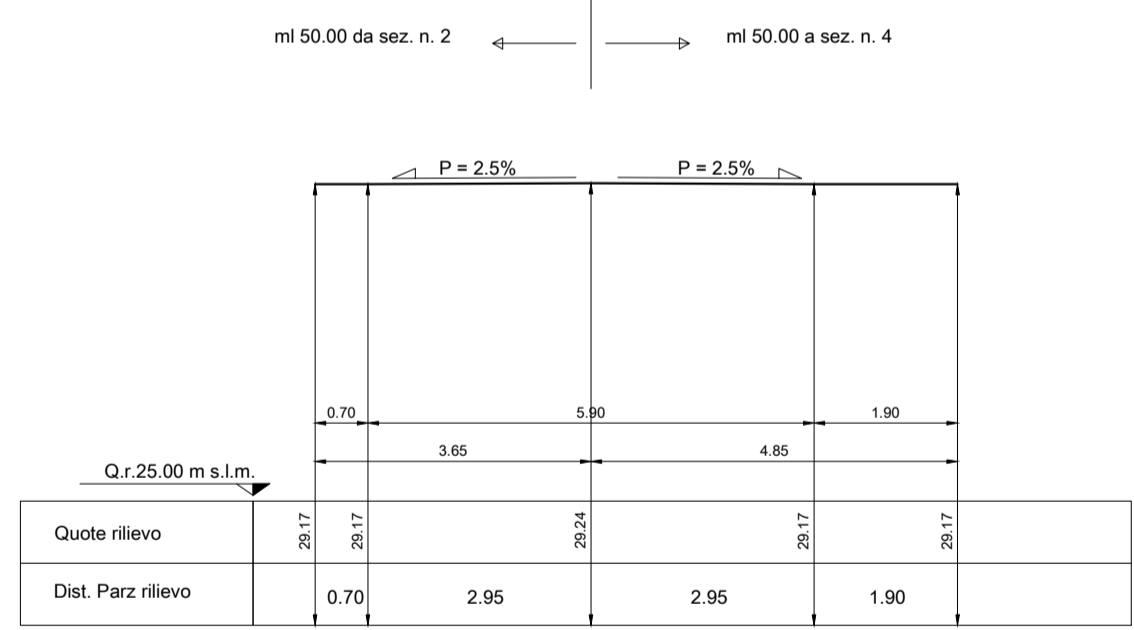
SEZIONE N. 6
PROG. 0+250.00



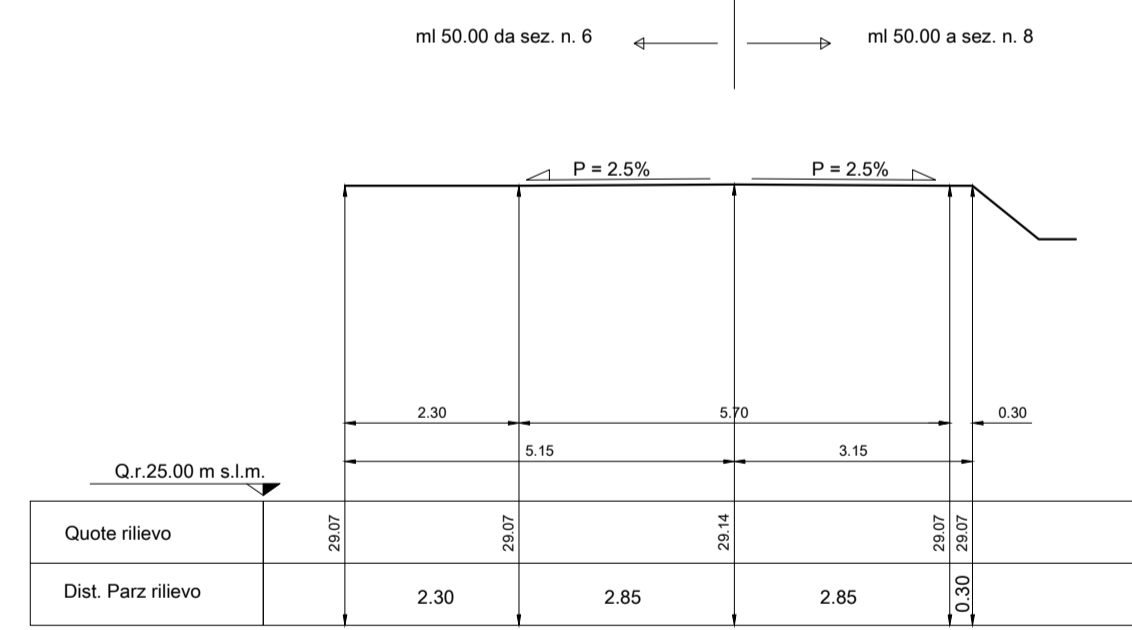
SEZIONE N. 10
PROG. 0+450.00



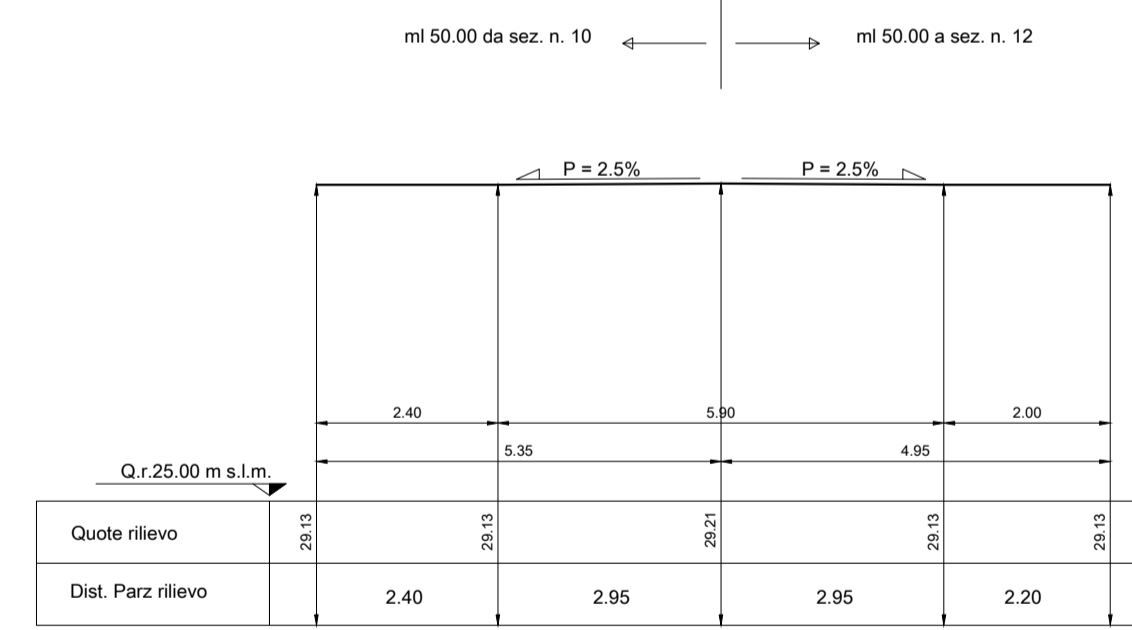
SEZIONE N. 3
PROG. 0+100.00



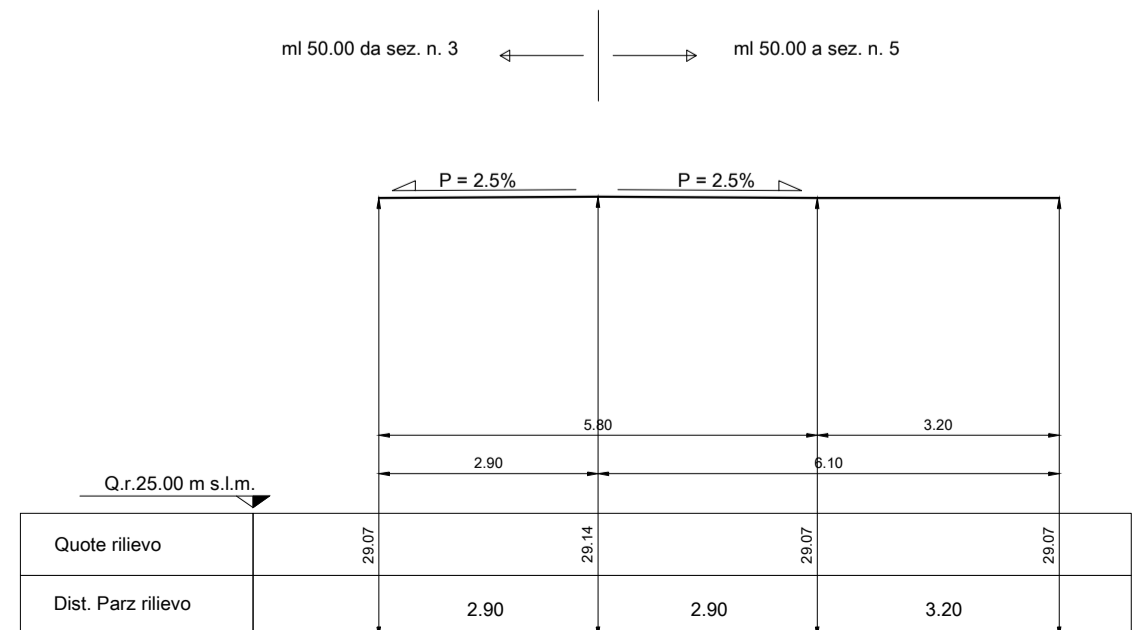
SEZIONE N. 7
PROG. 0+300.00



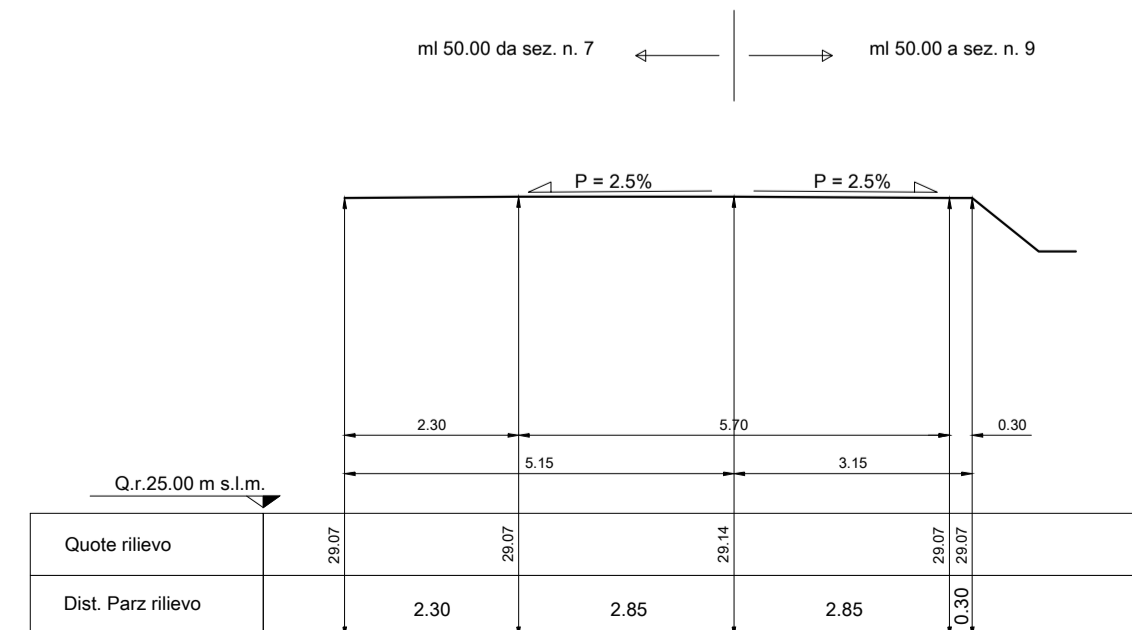
SEZIONE N. 11
PROG. 0+500.00



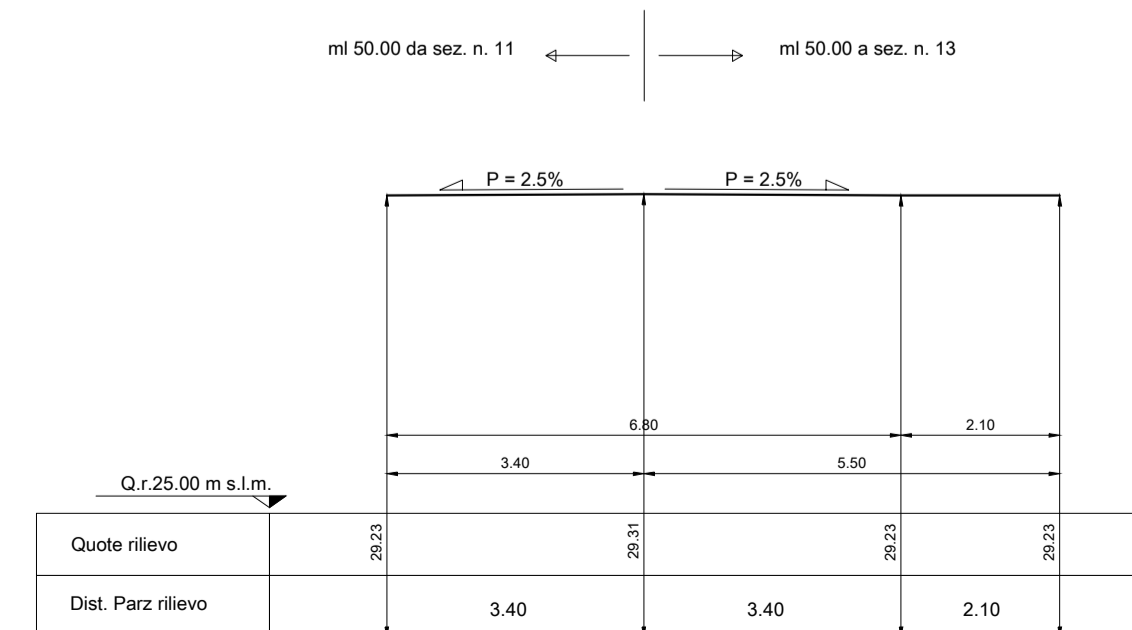
SEZIONE N. 4
PROG. 0+150.00



SEZIONE N. 8
PROG. 0+350.00



SEZIONE N. 12
PROG. 0+550.00



POLITECNICA
Società d'ingegneria
Guasti S. Cecilia 16 - 43100 Parma
Tel. 0521 200415/285267 - Fax 0521 221331
Dot. Daniele Ferretti
Arch. Isabella Tagliavini



PROVINCIA DI PARMA
CLIENTE Customer
Coltaro (Parma)

LOCALITA' Site
PRATICAMMINISTRATIVA Administrative document

Stato di fatto
Sezioni trasversali

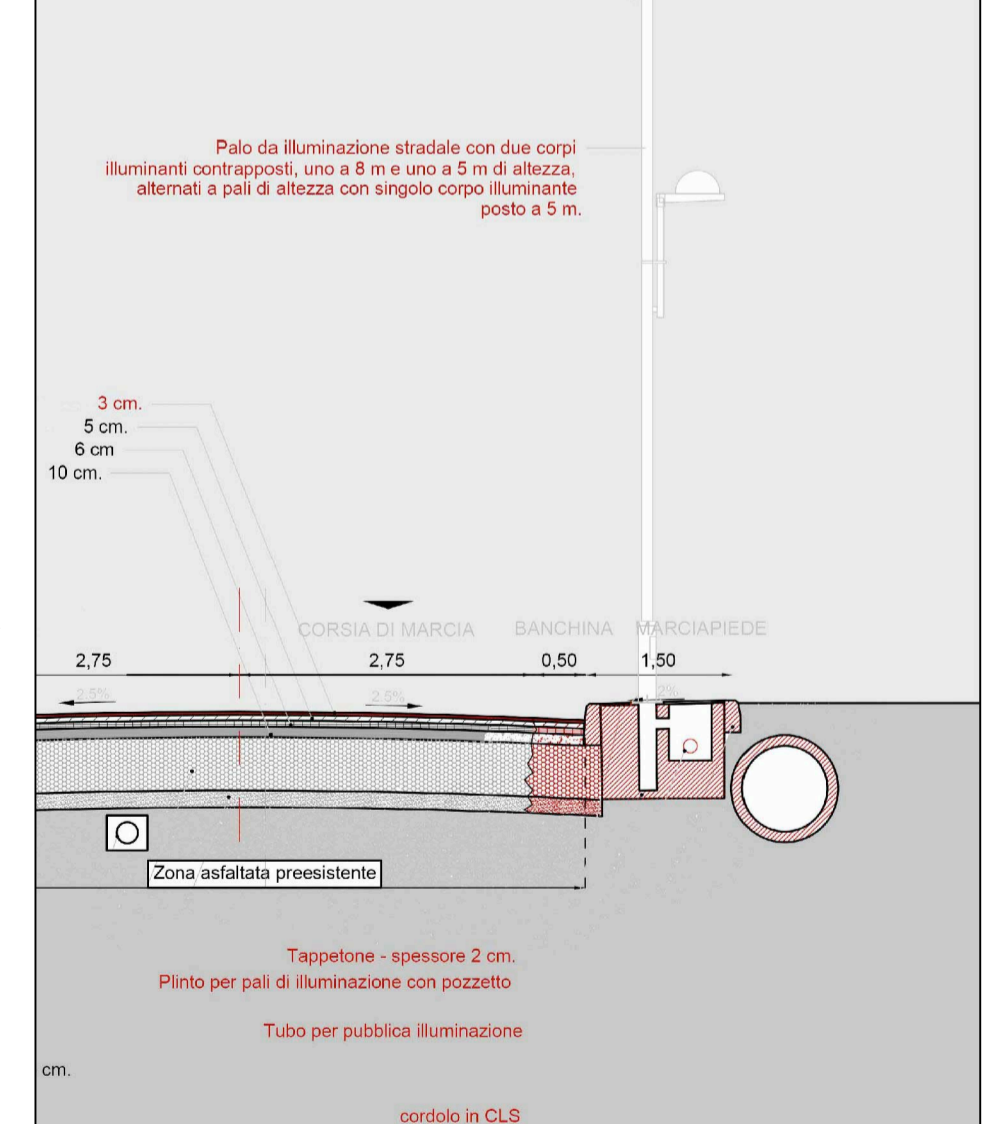
Tav. B5.1
NUMERAZIONE TAVOLA - Design number
1 : 100 A1 1/3
SCALA Scale FORM Size FG SH DI OF

Progetto esecutivo
LIVELLO PROGETTAZIONE - Level

PROGETTO Project Arch. Urb. Isabella Tagliavini
DIS. TO Made by
CONTR. TO Ch. d
APPR. TO Appr. d

Q170E0SE0101
DOCUMENTO n° Docum. n°

FILE 0171E0SE0101.dwg
SOSTIT. DA Replace by
SOST. SCE IL Replace



Riqualificazione S.P. 33 Variante di Coltaro in Coltaro nel Comune di Sissa - Treccasali

N°	DESCRIZIONE	DIS. Made	DATA Date	CONT. Chk.	DATA Date	APP. App.	DATA Date	NOTE
1	REV. 01	GM	26/07/17	IT	29/07/17	DF	29/07/17	Rimissione progetto a seguito aggiornamento Piano economico
0	EMMISSIONE	SM	23/09/14	MC	29/09/14	DF	29/09/14	