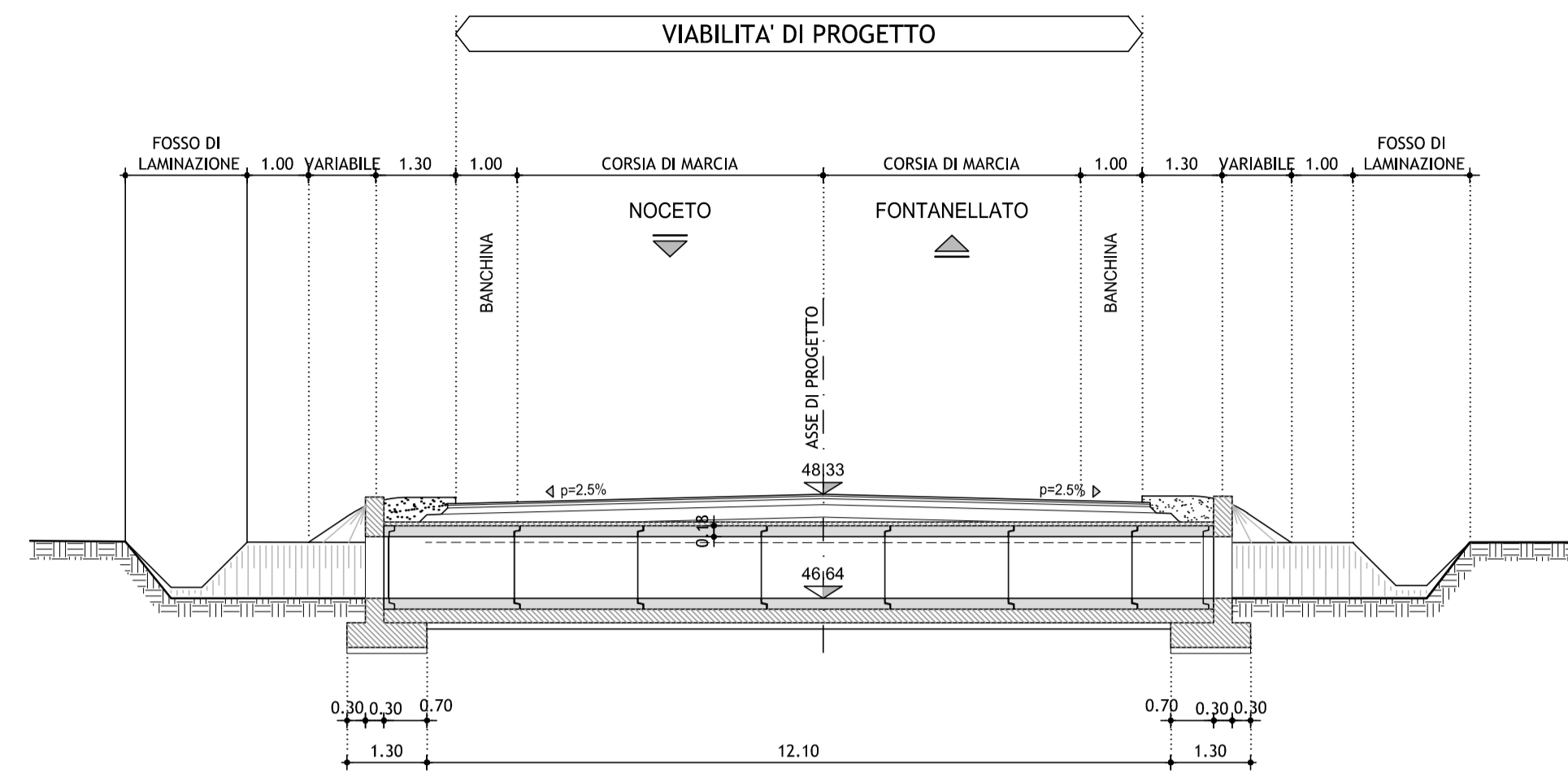
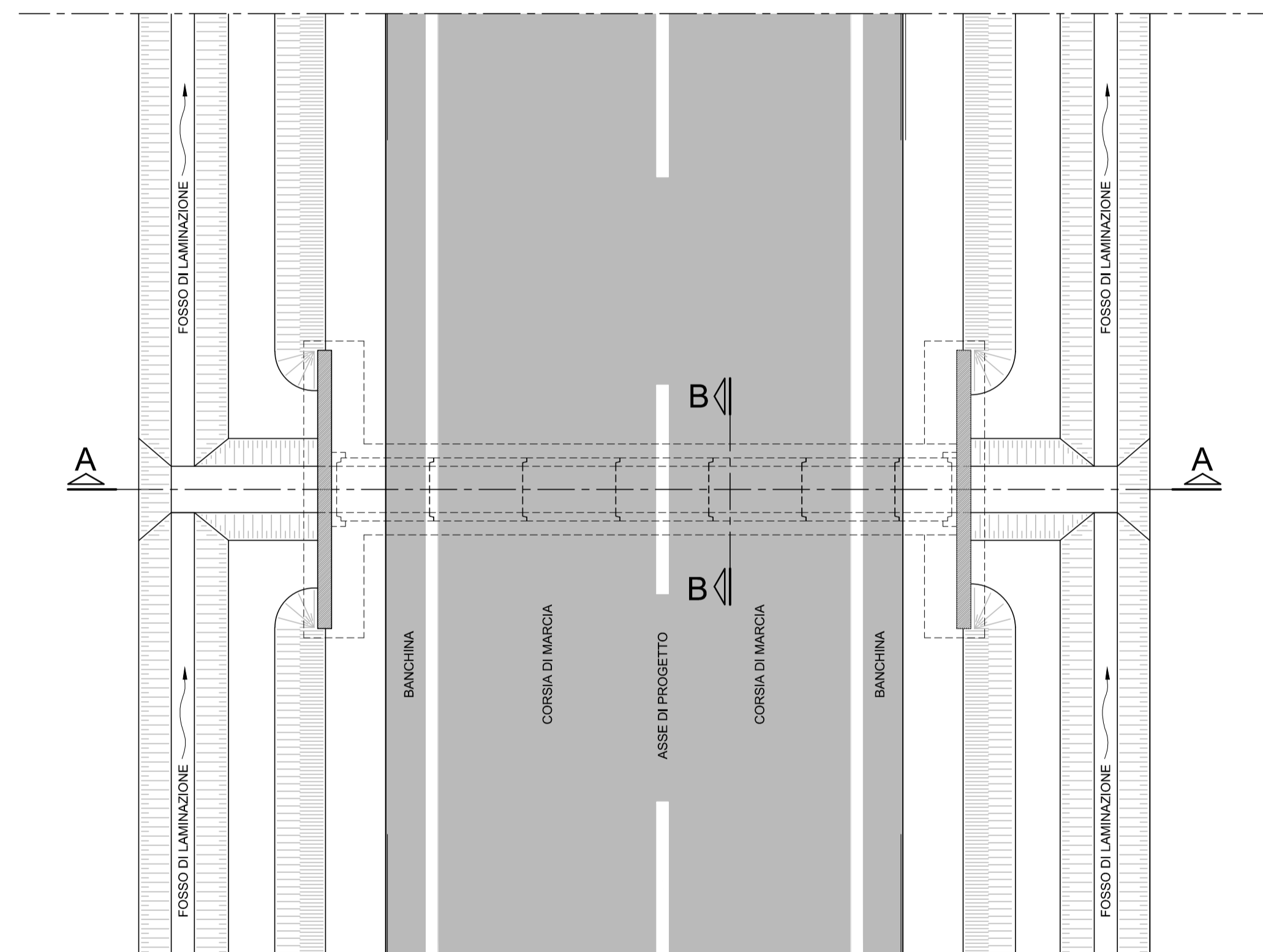


TOMBINO SCATOLARE TIPO 100x100
PROGR. 1+289.30

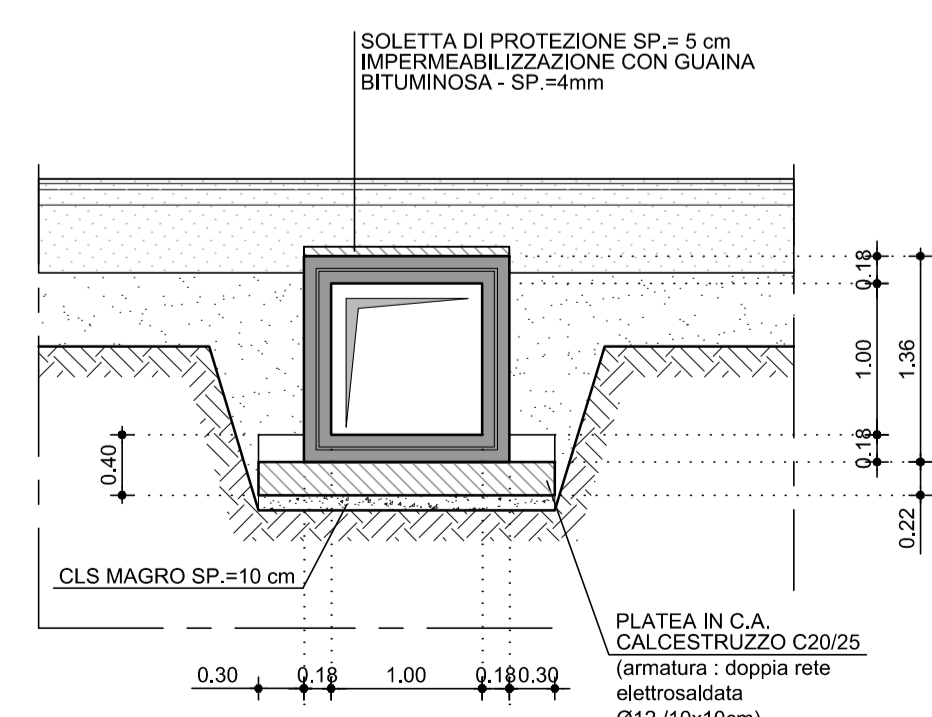
SEZIONE A-A
Scala 1:100



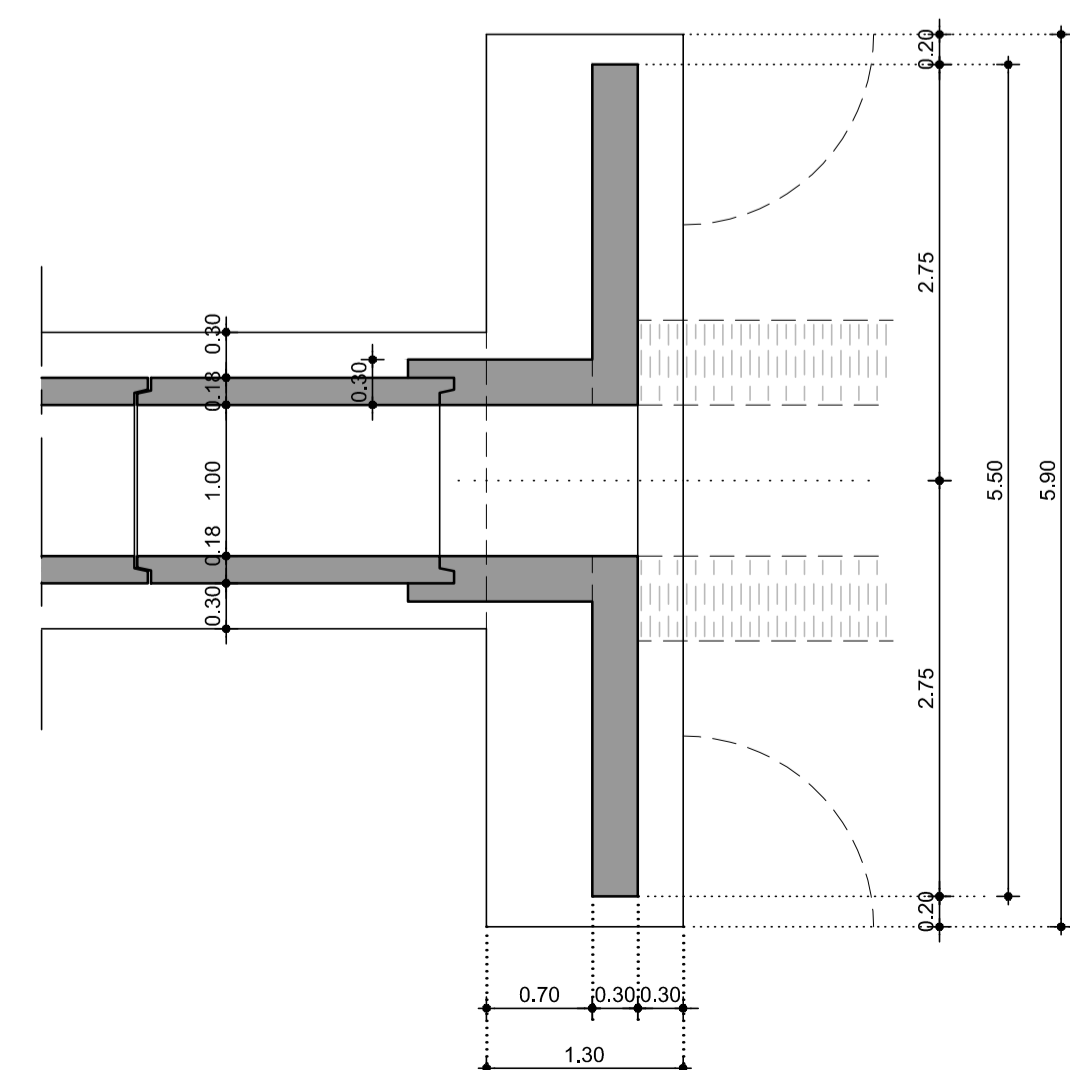
PIANTA
Scala 1:100



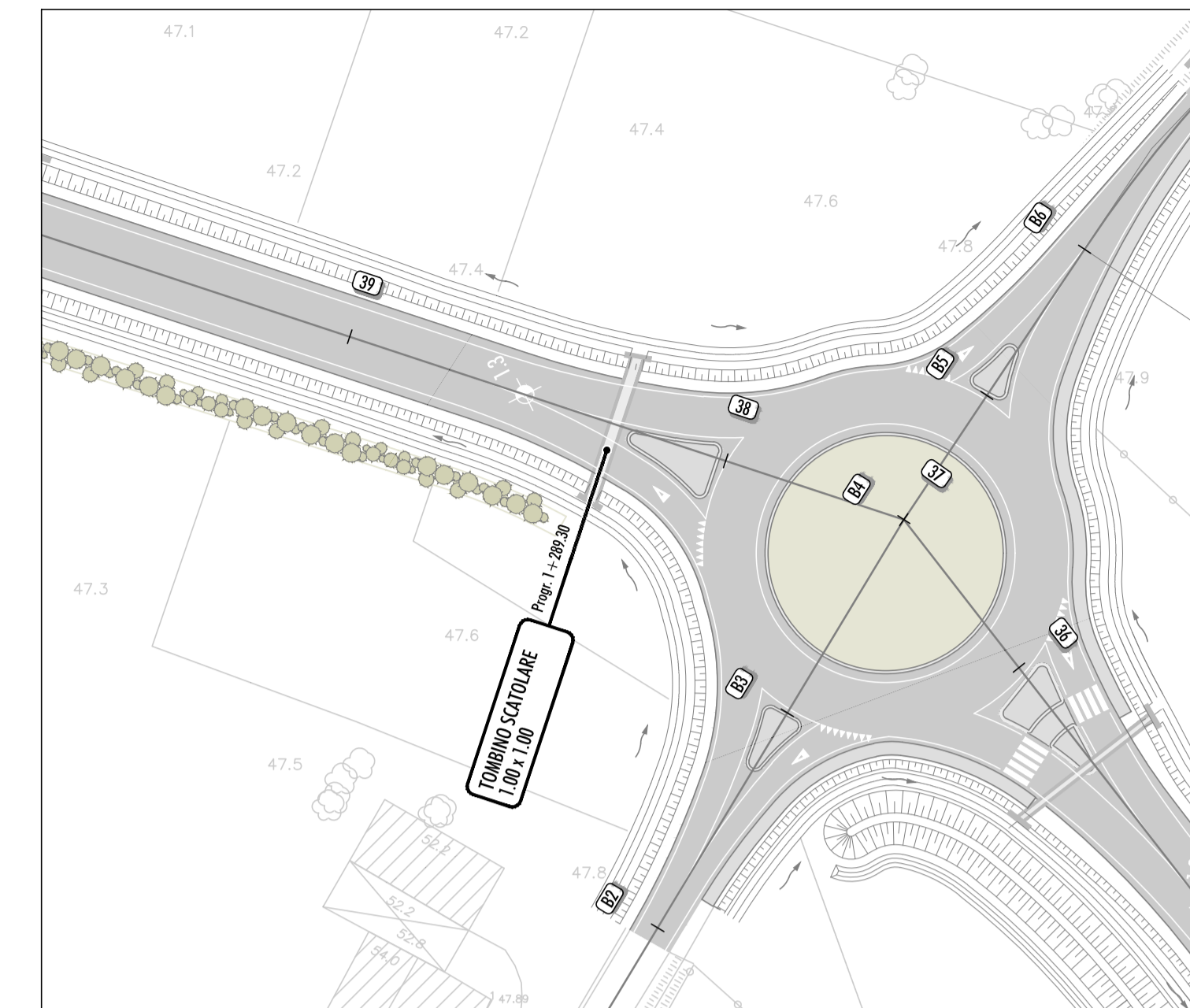
SEZIONE B-B
Scala 1:50



PARTICOLARE SBOCCO
Scala 1:50



STRALCIO PLANIMETRICO



CARATTERISTICHE DEI MATERIALI

Cemento Armato		Manufatti Prefabbricati	
CALCESTRUZZO - Norma di riferimento:	EN 206-1	CALCESTRUZZO - Norma di riferimento:	EN 206-1
- Classe di resistenza:	C28/35	- Classe di resistenza:	C32/40
- Classe di esposizione:	XC3	- Classe di esposizione:	XC3
- Dimensione nominale massima degli aggregati (mm):	25	- Dimensione nominale massima degli aggregati (mm):	25
- Classe di consistenza:	S4	- Classe di consistenza:	S4
- Coprifermo (mm):	40	- Coprifermo (mm):	35
		ARMATURE:	- Acciaio B450C (ex Fe B 44 k saldabile)
		ADDITIVI:	- additivo antiritiro per getti in opera.
D.M. 14/01/08		GETTI DI PULIZIA - classe di resistenza:	C12/15
Massi per protezione spondale			
Massi provenienti da cava, non gelivi, compatti e fortemente resistenti all'abrasione, in elementi del peso medio di 100-300kg			
Calcestruzzo per rivestimento spondale fossi		Armatura	- Rete elettrosaldata Ø6mm maglia 15x15
- Classe di resistenza:	C28/35		
- Classe di esposizione:	XC3		
- Classe di consistenza:	S4		



INTERVENTI DI ADEGUAMENTO DELLA VIABILITÀ LOCALE NELLA PROVINCIA DI PARMA
NELL'AMBITO DEL PROGETTO DENOMINATO "CORRIDOIO PLURIMODALE TIRRENO
BRENNERO - RACCORDO AUTOSTRADALE TRA L'AUTOSTRADA DELLA CISA - FONTEVIVO
(PR) E L'AUTOSTRADA DEL BRENNERO - NOGAROLE ROCCA (VR) - 1° LOTTO

**RACCORDO TRA LA CISPADANA E LA S.P. 11
TRATTO DA VIA DEI FILAGNI
A ROTATORIA TAV S.P. 11
LOTTO 2**

PROGETTO DEFINITIVO

OTTEMPERANTE ALLE PRESCRIZIONI IMPARTITE
IN SEDE DI CONFERENZA TECNICA DI SERVIZI
1ª SEDUTA 18/09/2017 - 2ª SEDUTA 11/10/2017

IL RESPONSABILE DEL PROCEDIMENTO

ING. ELISA BOTTA

RESPONSABILE DEL SERVIZIO
VIABILITÀ E INFRASTRUTTURE

DOTT. GABRIELE ANNONI

PROGETTAZIONE E COORDINAMENTO SICUREZZA
IN FASE DI PROGETTAZIONE

ING. PIER PAOLO CORCHIA

ING. FILIPPO VIARO

ING. PAOLO CORCHIA



CONSULENZE SPECIALISTICHE

GEOLGIA, GEOTECNICA E SISMICA
DOTT. PIETRO BOGGIO TOMASAZ

STUDI AMBIENTALI
DOTT. GEOL. GIORGIO NERI



RESPONSABILE DEL
PROCEDIMENTO ESPROPRIATIVO
GEOM. ALFREDO MARCHESI

ARCHEOLOGIA
DOTT. BARBARA SASSI



DESCRIZIONE:
VARIANTE ALL'ABITATO DI FONTEVIVO
TOMBINO SCATOLARE 100 x 100
STRALCIO PLANIMETRICO, PIANTE E SEZIONI

TAV. N°:
PD.I2.VAR.15.02

SCALA:
VARIE

DATA:
GENNAIO 2019

REVISIONE: - DATA: - OGGETTO: -