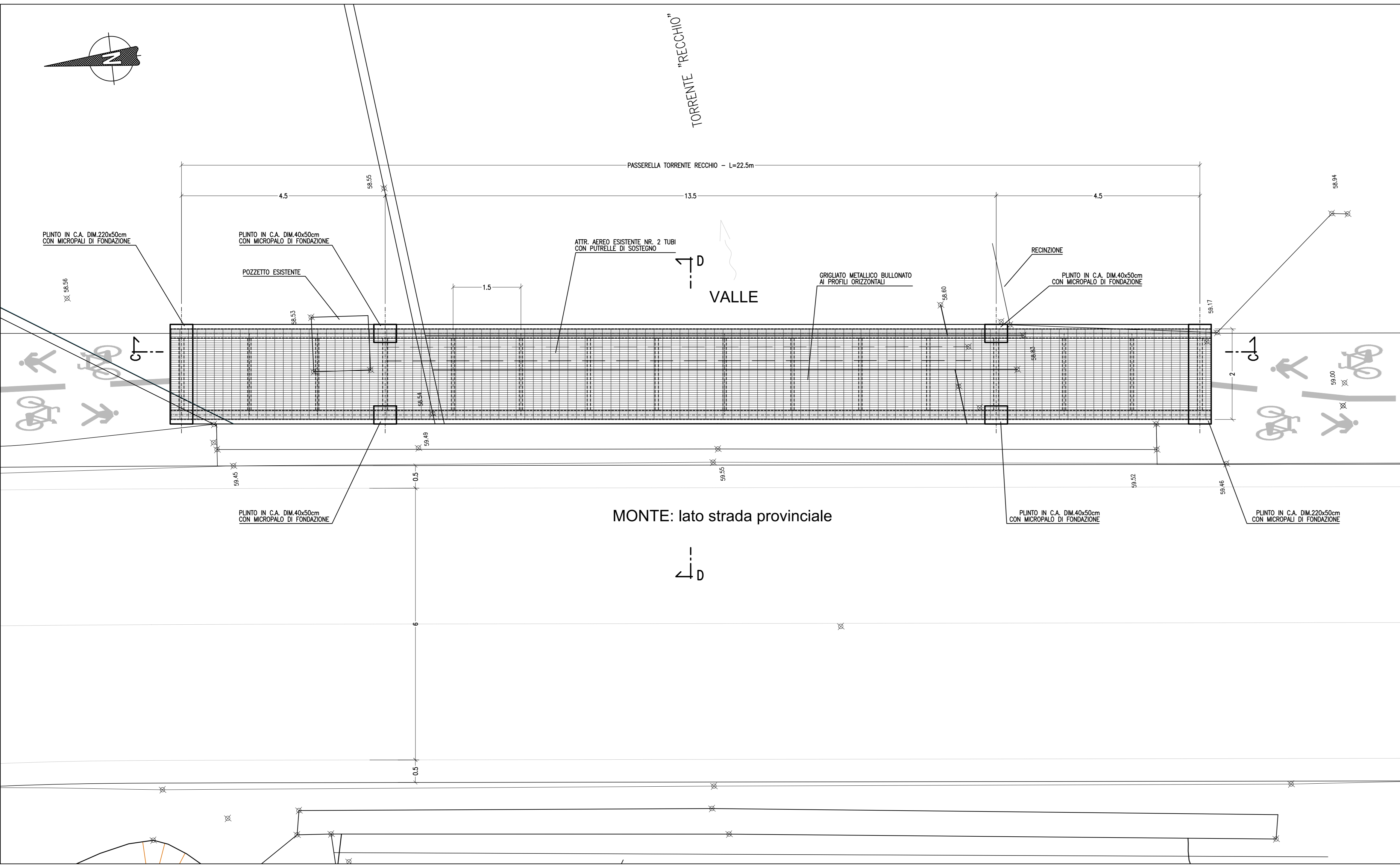
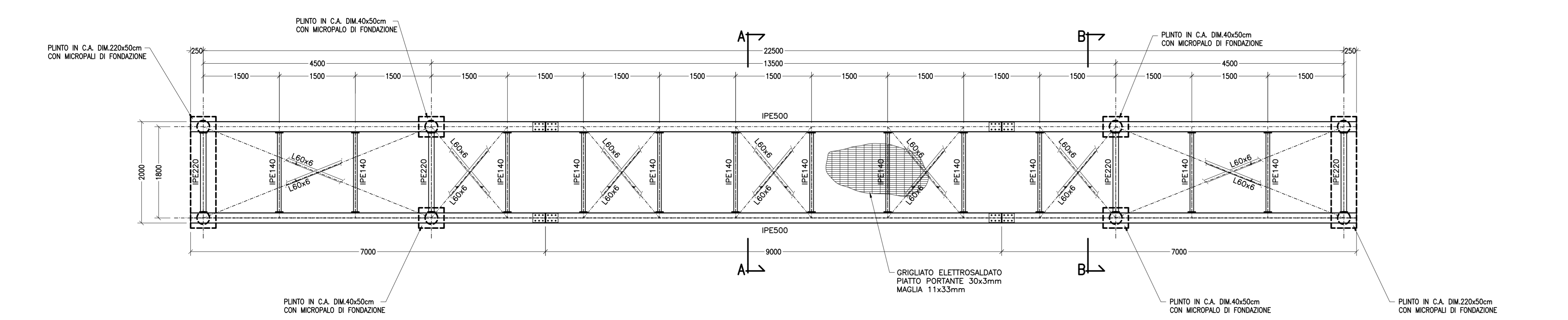


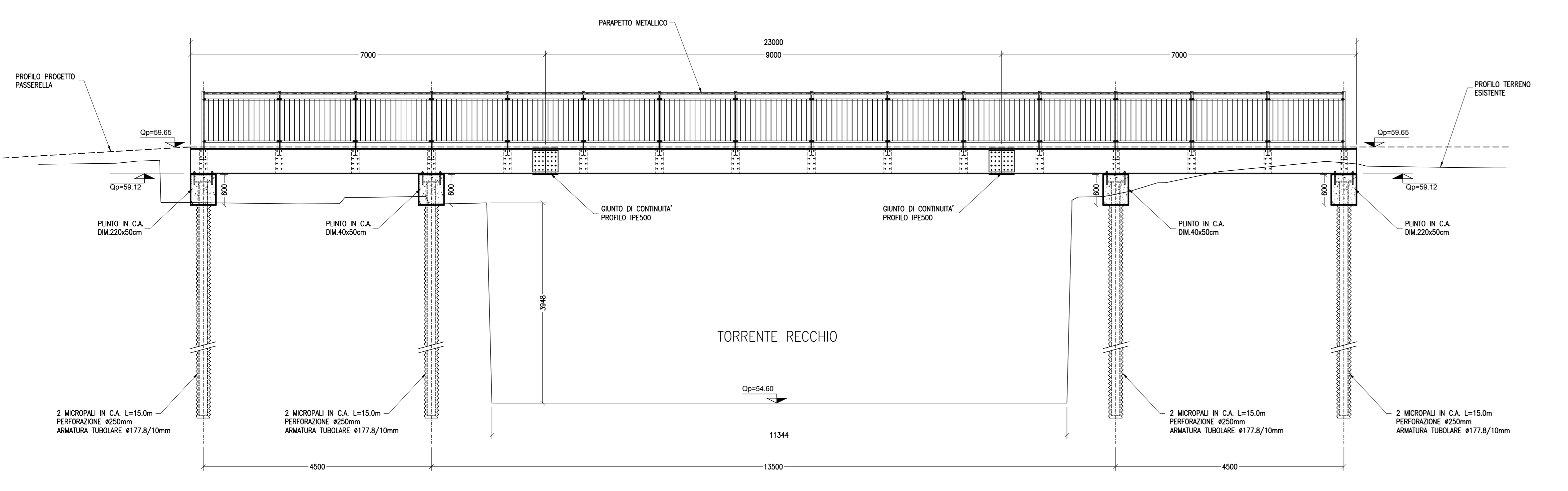
PIANTA
SCALA 1:50 (DIMENSIONI IN M)



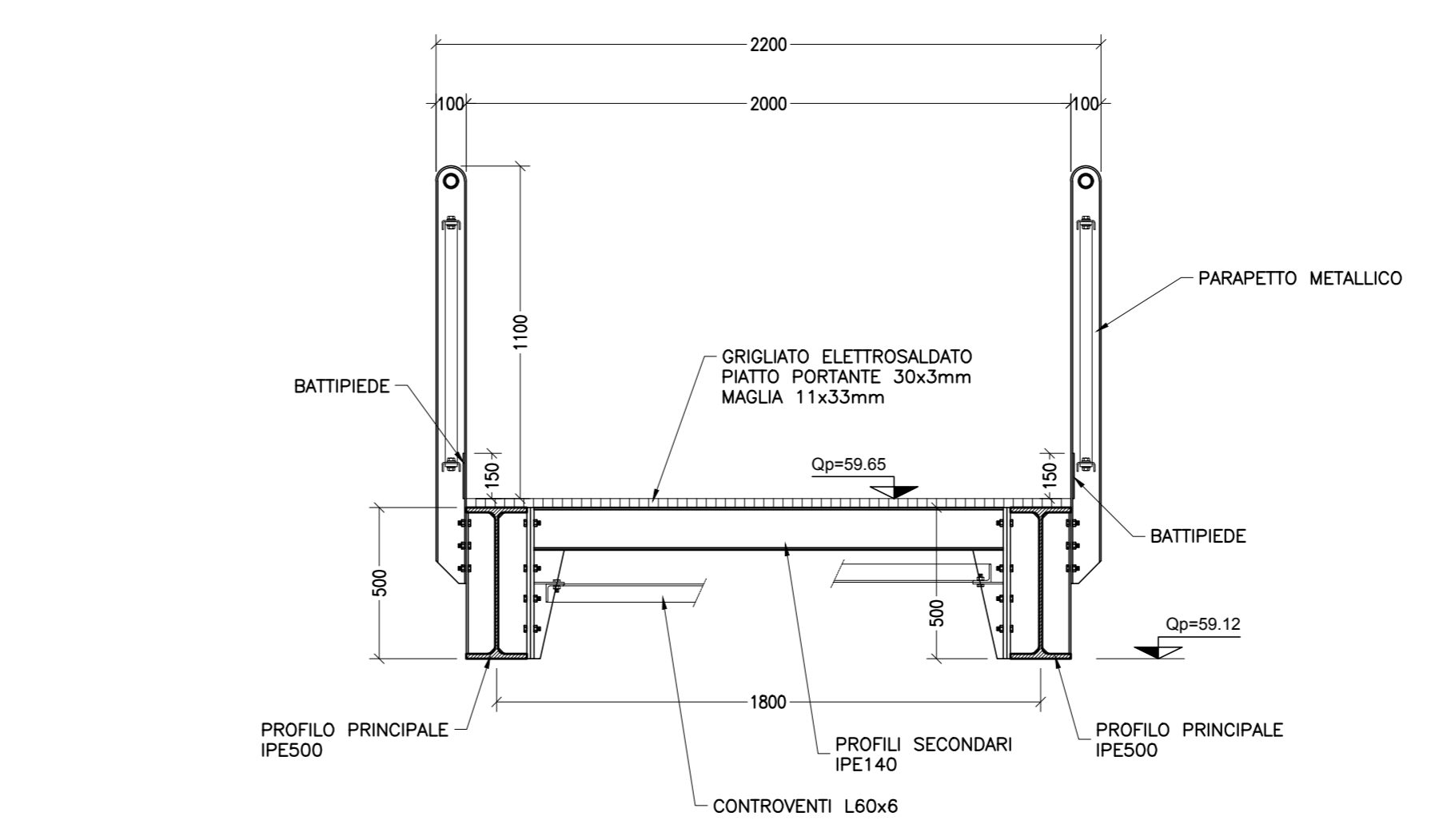
PIANTA STRUTTURALE IMPALCATO
SCALA 1:50



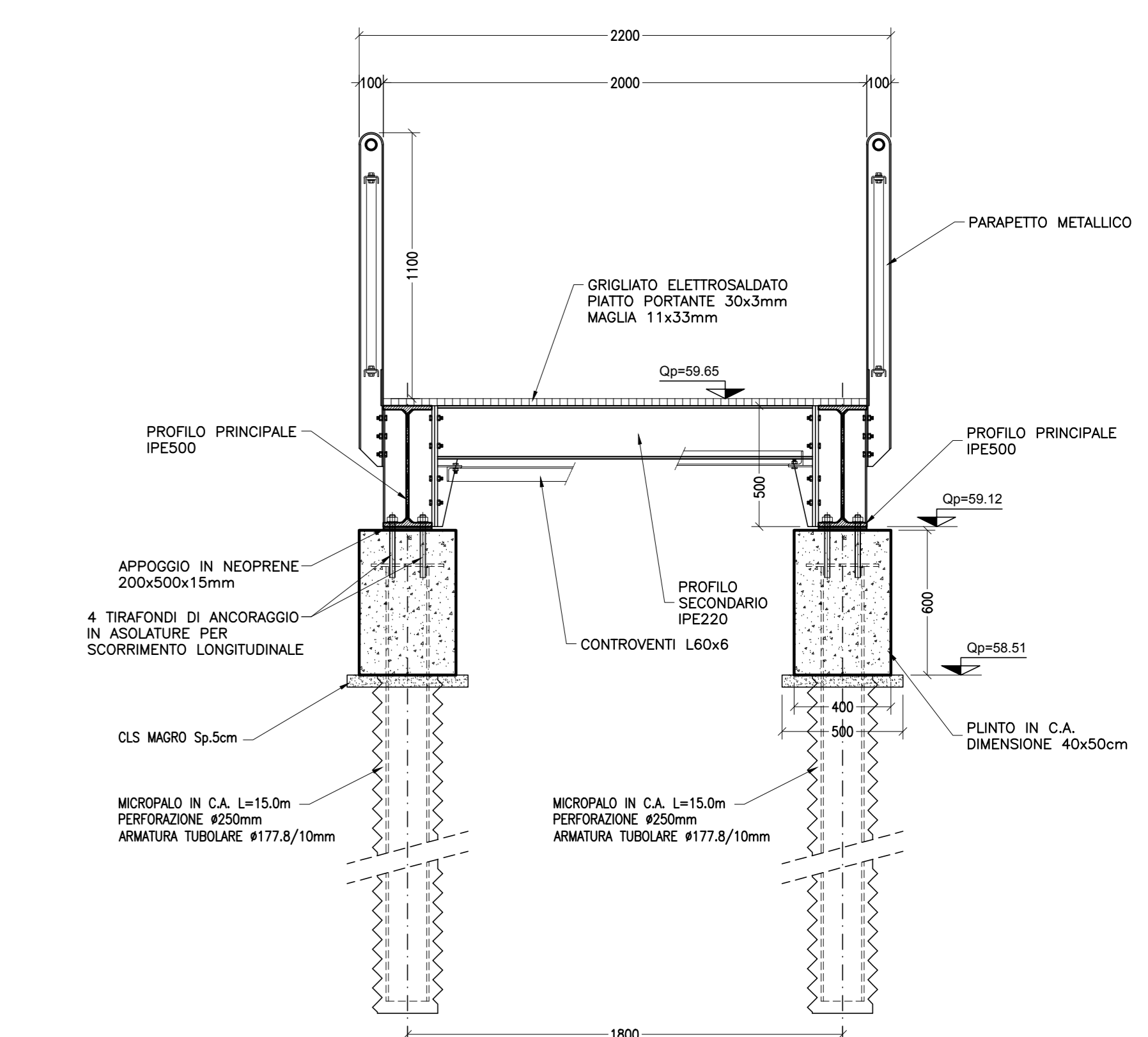
SEZIONE LONGITUDINALE C-C
SCALA 1:50



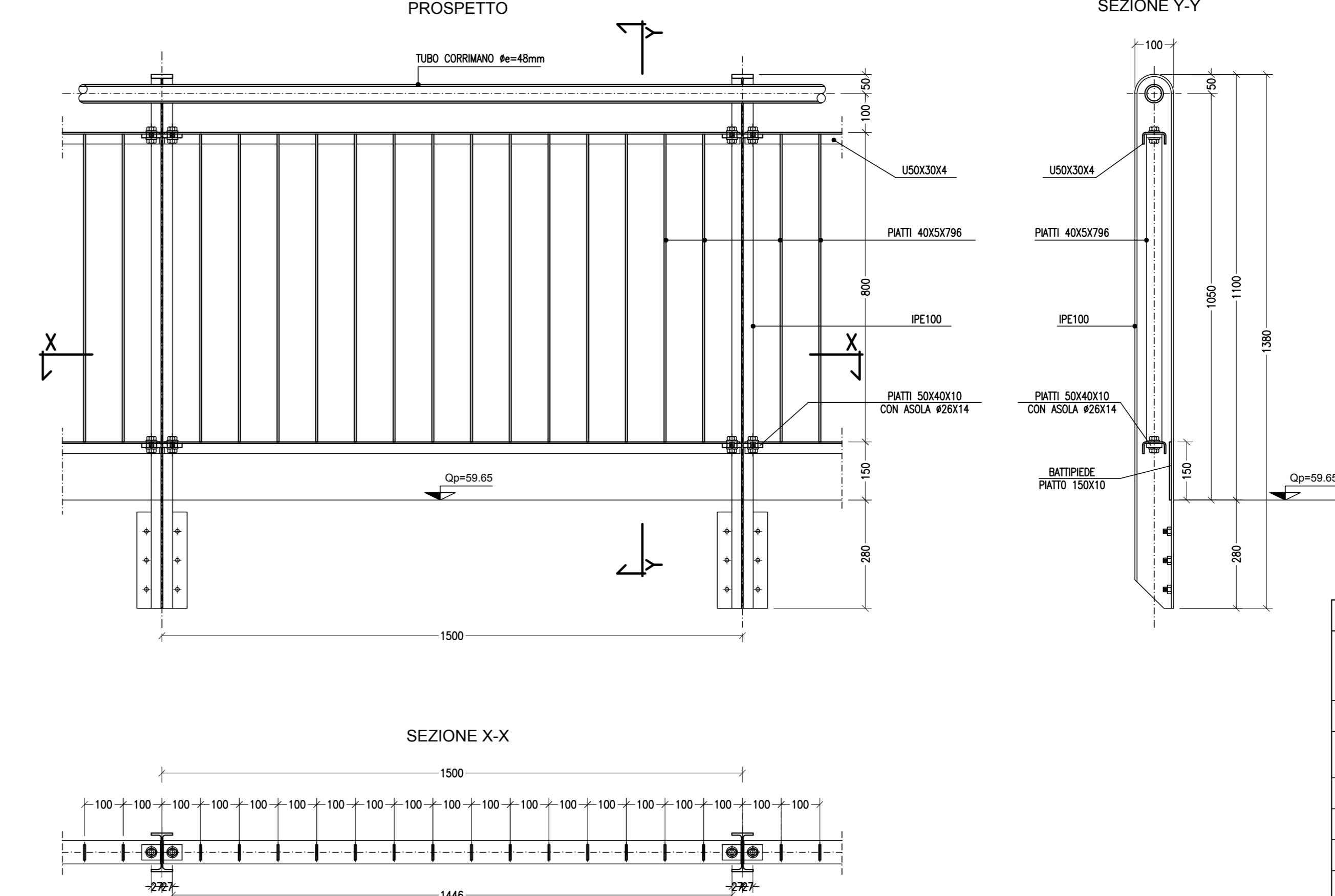
SEZIONE TIPO A-A
SCALA 1:20



SEZIONE TIPO APPOGGI B-B
SCALA 1:20



PARTICOLARE PARAPETTO METALLICO
SCALA 1:10



SEZIONE TRASVERSALE D-D
SCALA 1:20

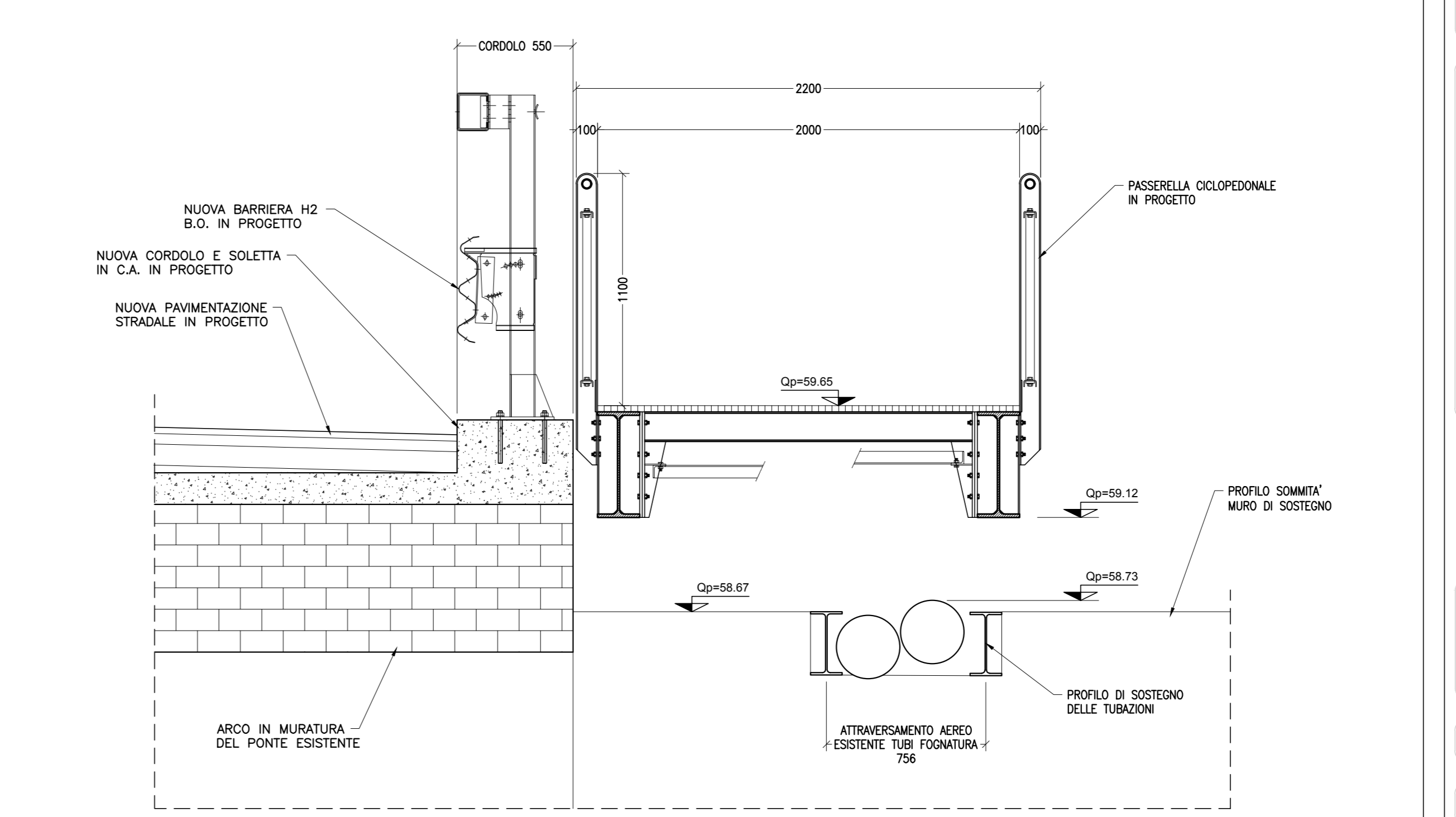


TABELLA MATERIALI						
STRUTTURA	CLASSE DI RESISTENZA	CLASSE DI ESPOSIZIONE	MAX RAPPORTO ACQUA/CEMENTO	CONTENUTO MIN DI CEMENTO [kg/m³]	CONTENUTO MIN DI ARIA [%]	SLUMP
CALCESTRUZZO MAGRO	C12/15	X0	-	-	-	-
PLINTI DI CORONAMENTO MICROPALI	C32/40	XC4	0.5	320	-	S4
CEMENTAZIONE MICROPALI	C25/30	XC2	0.6	300	-	S4
ACCIAIO PER ARMATURA ORDINARIA : B450C						
ACCIAIO PER MICROPALI E TIRAFONDI : S355JR			ZINCATURA A CALDO			
ACCIAIO PER PROFILATI METALLICI : S275JR			ZINCATURA A CALDO			
COPRIFERRO NETTO: 4 cm			SOVRAPPPOSIZIONE: 60 ø (ove non diversamente indicato)			

PROVINCIA DI PARMA
SERVIZIO VIABILITA' E INFRASTRUTTURE

RACCORDO TRA LA CISPADANA E LA S.P. 11
LOTTO 1 - TRATTO DA VIA FARNESE A VIA FILAGNI

RESPONSABILE DEL SERVIZIO VIABILITA' E INFRASTRUTTURE
Dott. GABRIELE ANNONI

RESPONSABILE DEL PROCEDIMENTO
Ing. ELISA BOTTA

PROGETTISTA
Ing. MAURIZIO GHIZZONI
Direttore degli Ingegneri della Provincia di Parma n° 621

COORDINATORE SICUREZZA IN FASE DI PROGETTAZIONE
Ing. MAURIZIO GHIZZONI

GRUPPO DI PROGETTAZIONE

RESPONSABILE DEL PROCEDIMENTO ESPROPRIATIVO
Dott.ssa GIORDANA FINARDI

APPROVAZIONE
con otto _____
del _____

TITOLO
Passerella Torrente Recchio
Carpenteria

DATA
MARZO 2018

Nome file
PD.TR1.03.01.02

REVISIONE
MODIFICA RICHIESTA DAL COMUNE DI FONTEVIVO LETTERA PROT. N°217 DEL 08.01.2018

ELABORATO
34

SCALA
varie

Nome Layout

La Provincia di Parma si riserva la proprietà del presente elaborato. E' vietata la riproduzione e la diffusione senza autorizzazione scritta.