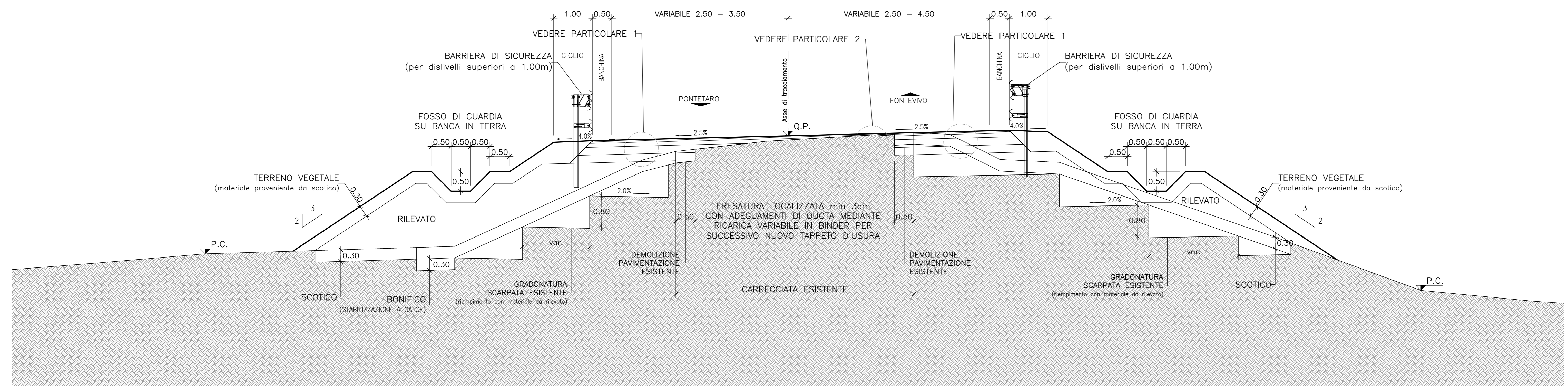


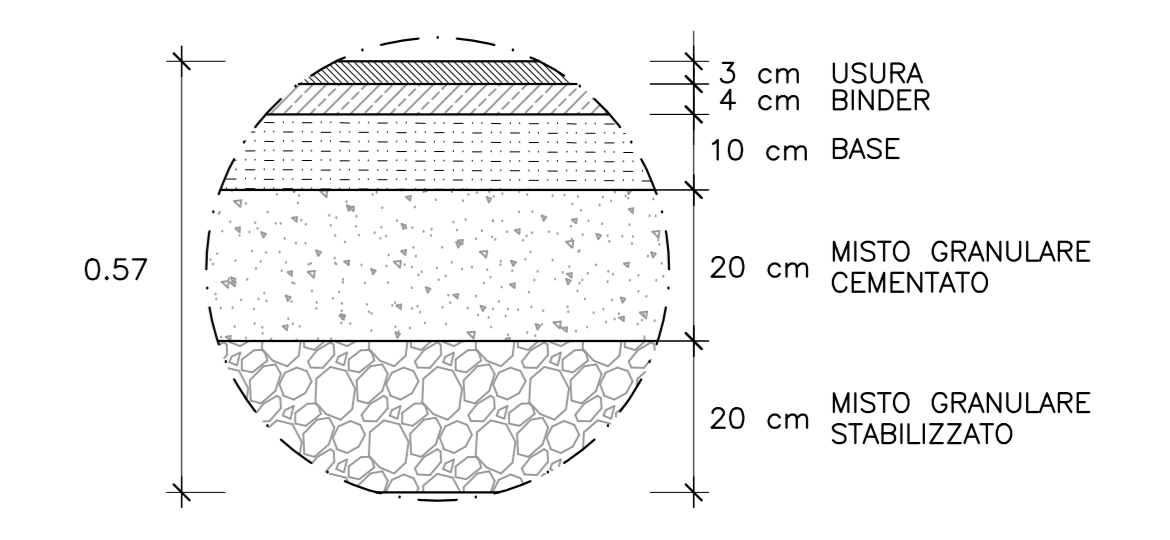
SEZIONE TIPO D-D
Km 0+040 asse D

SCALA 1:50
(quote in m)



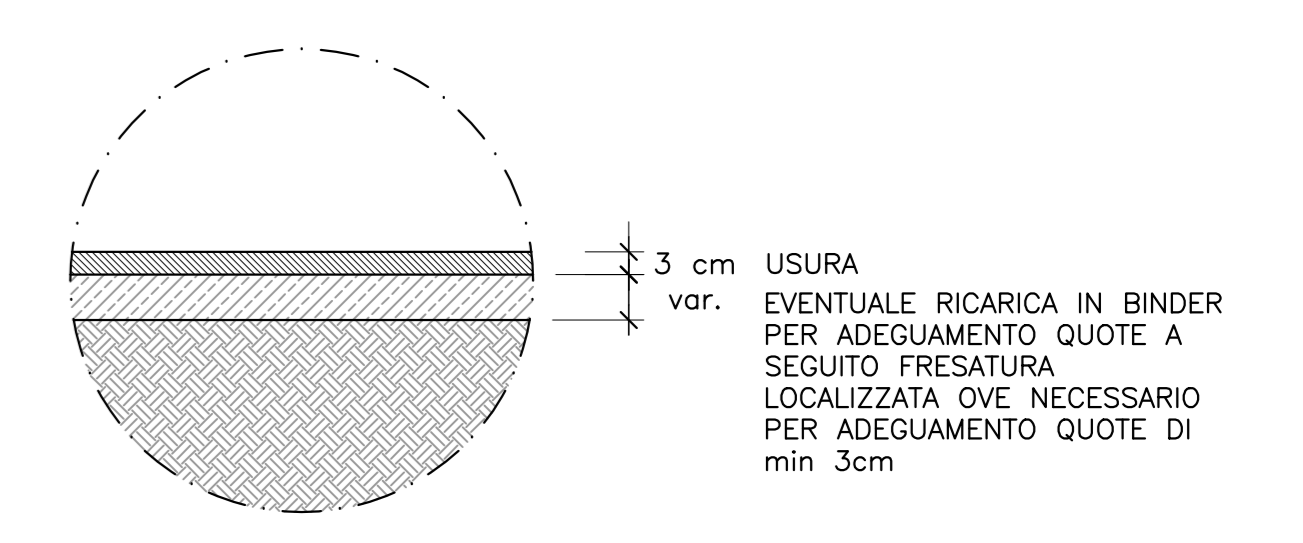
PARTICOLARE 1
PAVIMENTAZIONE STRADALE
NUOVO INTERVENTO

SCALA 1:10



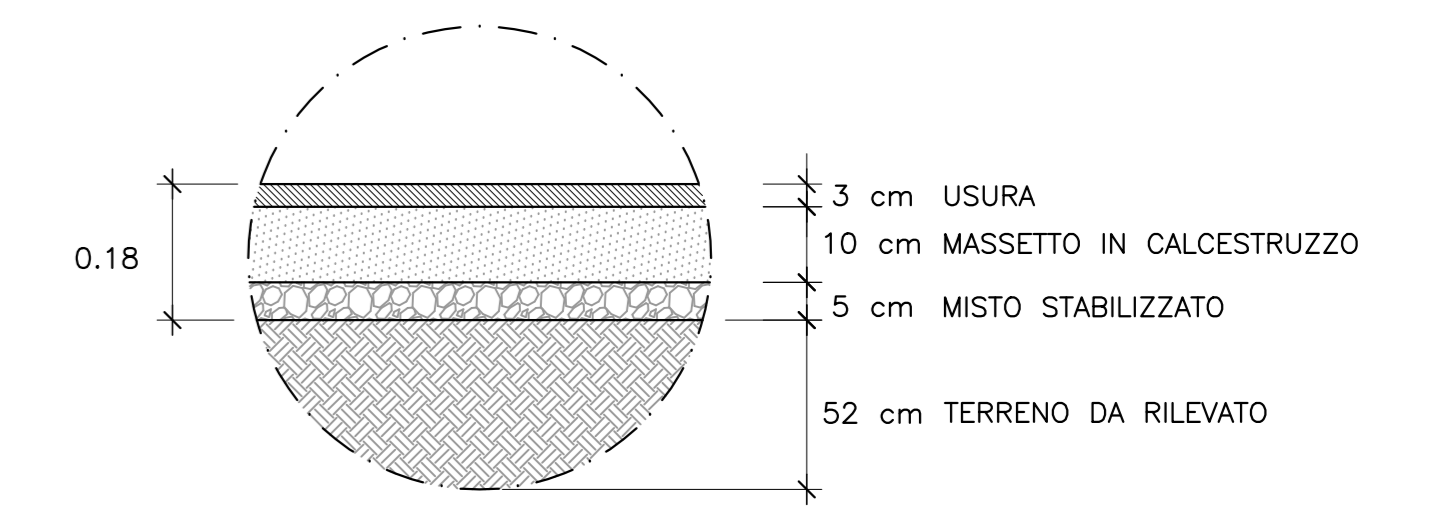
PARTICOLARE 2
PAVIMENTAZIONE STRADALE
ADEGUAMENTO SU ESISTENTE

SCALA 1:10



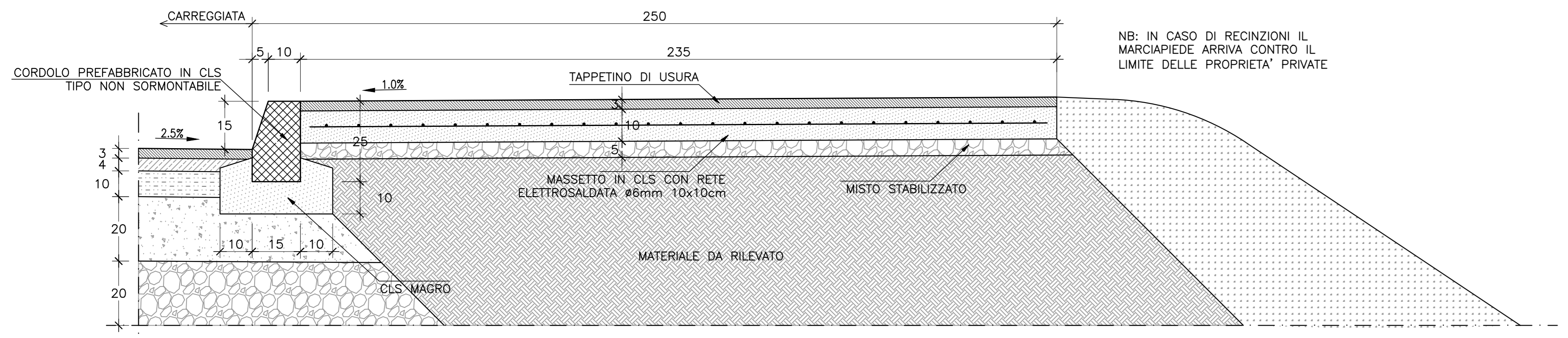
PARTICOLARE 3
PAVIMENTAZIONE CICLOPEDONALE
SU MARCIAPIEDE

SCALA 1:10



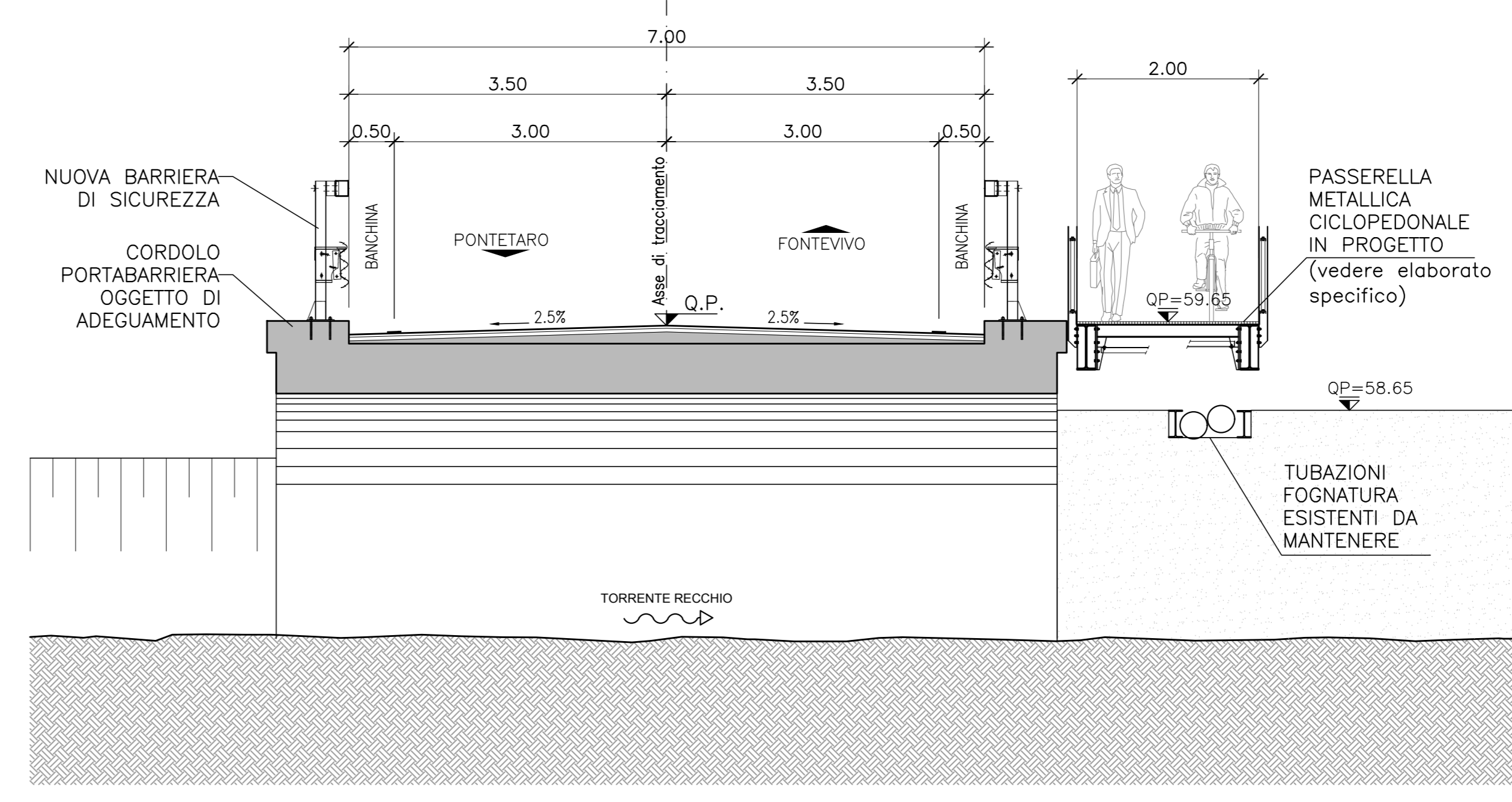
PARTICOLARE MARCIAPIEDE

scala 1:10
(quote in cm)



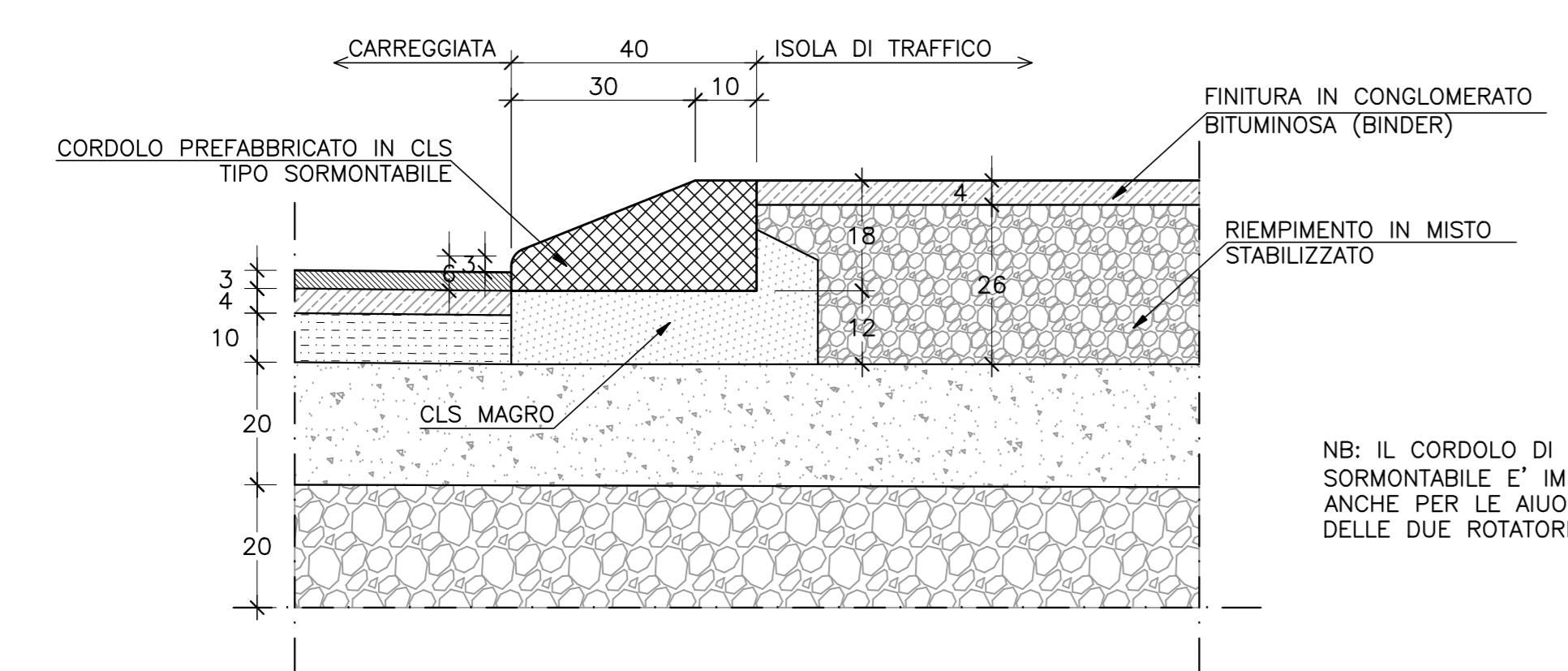
SEZIONE TIPO SU TORRENTE RECCHIO
PONTE ESISTENTE E PASSERELLA CICLOPEDONALE

SCALA 1:50
(quote in m)



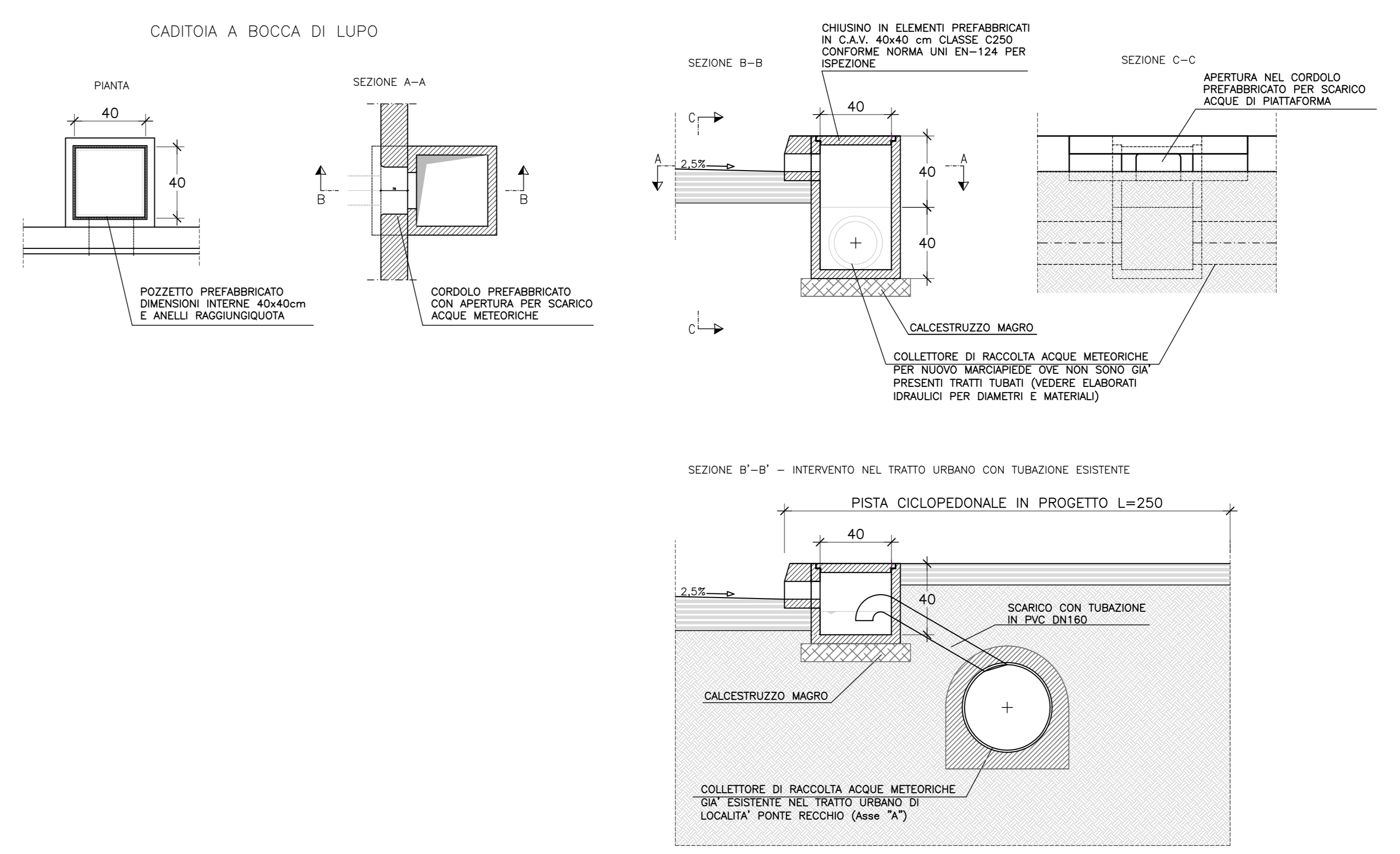
PARTICOLARE ISOLE DI TRAFFICO

scala 1:10
(quote in cm)



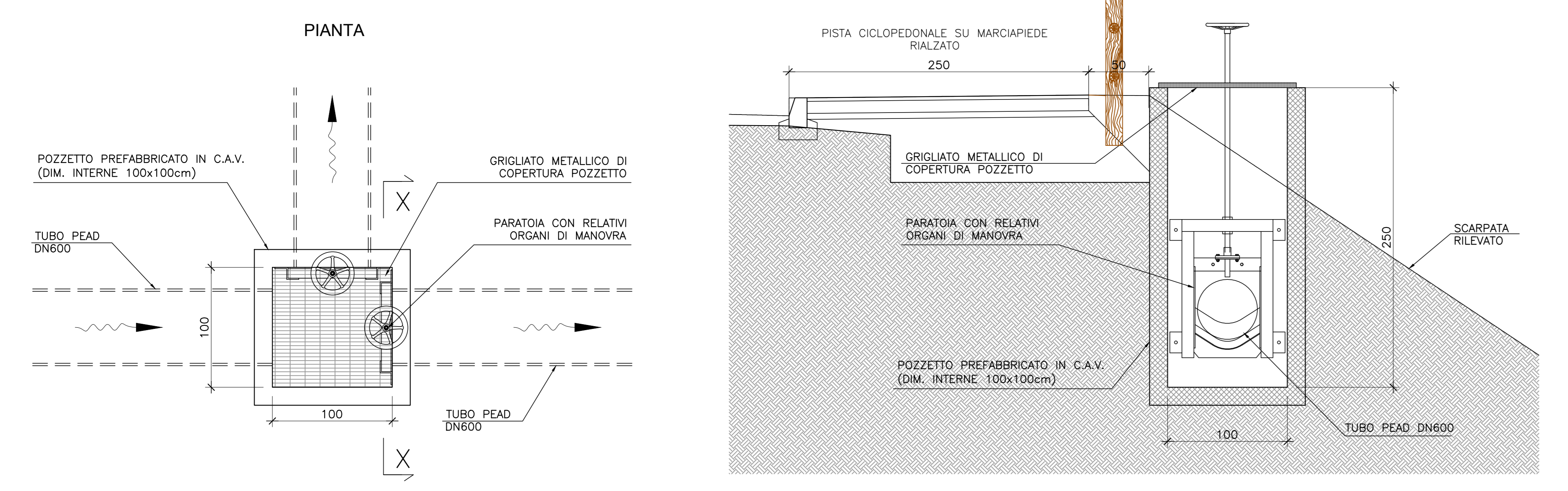
PARTICOLARE SMALTIMENTO
ACQUE DI PIATTAFORMA

scala 1:20
(quote in cm)



PARTICOLARE POZZETTI PER CONDOTTA
CONSORZIO DI BONIFICA

scala 1:25
(quote in cm)



PROVINCIA DI PARMA
SERVIZIO VIABILITA' E INFRASTRUTTURE

RACCORDO TRA LA CISPADANA E LA S.P. 11
LOTTO 1 - TRATTO DA VIA FARNESE A VIA FILAGNI

RESPONSABILE DEL SERVIZIO VIABILITA' E INFRASTRUTTURE
Dott. GABRIELE ANNONI

RESPONSABILE DEL PROCEDIMENTO
Ing. ELISA BOTTA

PROGETTISTA
Ing. MAURIZIO GHIZZONI
Ordine degli Ingegneri della Provincia di Parma n. 631

COORDINATORE SICUREZZA IN FASE DI PROGETTAZIONE
Ing. MAURIZIO GHIZZONI

PROGETTO PRELIMINARE
 PROGETTO DEFINITIVO
 PROGETTO ESECUTIVO

TITOLO
Sezioni tipo e particolari costruttivi - Tav.2

DATA
MARZO 2018

Nome file
PD.TR1.02.08.02

REVISIONE
MODIFICA RICHIESTA DAL COMUNE DI FONTEVIVO LETTERA PROT. N°217 DEL 08.01.2018

ELABORATO
22

SCALA
varie

Nome Layout
Tav.2

APPROVAZIONE
con otto _____
del _____

RESPONSABILE DEL PROCEDIMENTO ESPROPRIATIVO
Dott.ssa GIORDANA FINARDI

La Provincia di Parma si riserva la proprietà del presente elaborato. E' vietata la riproduzione e la diffusione senza autorizzazione scritta.