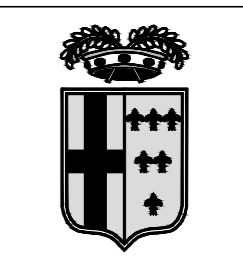
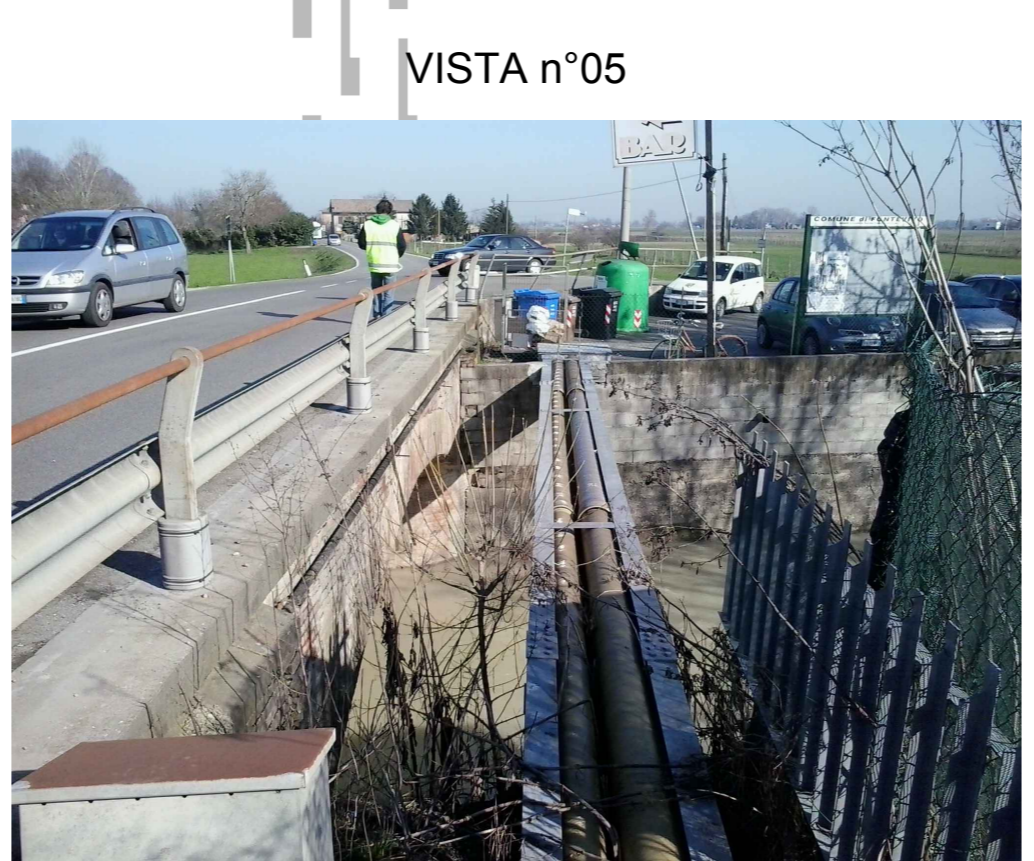
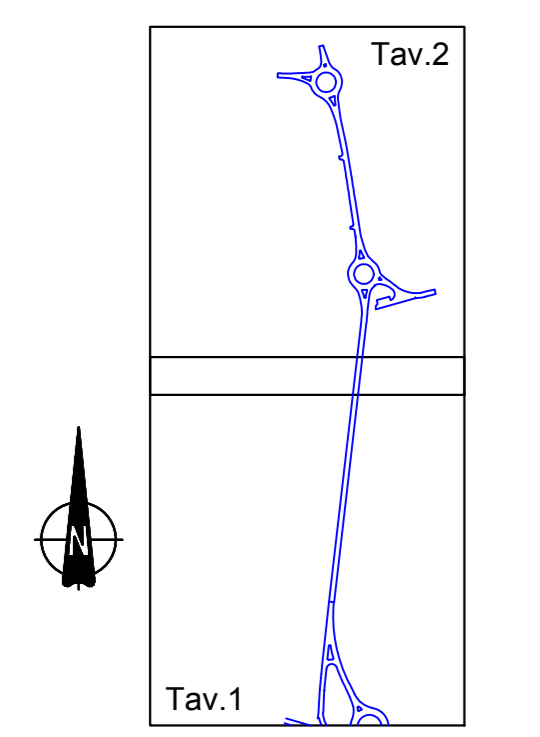




LEGENDA



QUADRO D'INSIEME



PROVINCIA DI PARMA
SERVIZIO VIABILITA' E INFRASTRUTTURE

RACCORDO TRA LA CISPADANA E LA S.P. 11
LOTTO 1 - TRATTO DA VIA FARNESE A VIA FILAGNI



RESPONSABILE DEL SERVIZIO VIABILITA' E INFRASTRUTTURE
Dott. GABRIELE ANNONI

RESPONSABILE DEL PROCEDIMENTO
Ing. ELISA BOTTA

PROGETTISTA
Ing. MAURIZIO GHIZZONI
Ordine degli Ingegneri della Provincia di Parma n° 621

COORDINATORE SICUREZZA IN FASE DI PROGETTAZIONE
Ing. MAURIZIO GHIZZONI

PROGETTO PRELIMINARE
 PROGETTO DEFINITIVO
 PROGETTO ESECUTIVO

TITOLO
Planimetria stato di fatto e documentaz. fotografica Tav.2

ELABORATO
9

DATA
MARZO 2018

SCALA
1:500

Nome file
PD.TR1.02.02.02

Nome Layout
Tav.2

GRUPPO DI PROGETTAZIONE

RESPONSABILE DEL PROCEDIMENTO ESPROPRIATIVO
Dott.ssa GIORDANA FINARDI

APPROVAZIONE
con atto _____
del _____

La Provincia di Parma si riserva la proprietà del presente elaborato. E' vietata la riproduzione e la diffusione senza autorizzazione scritta.