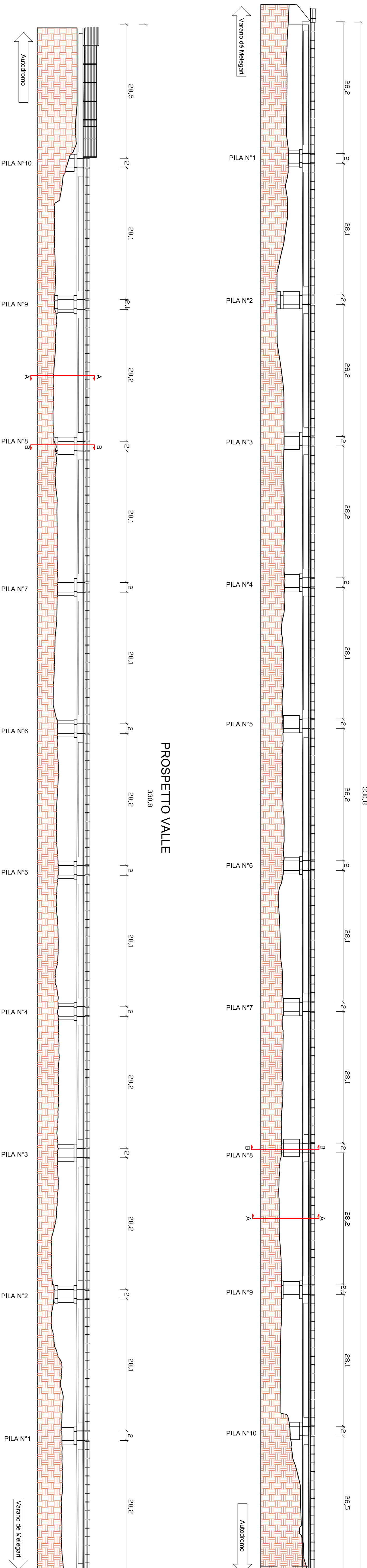


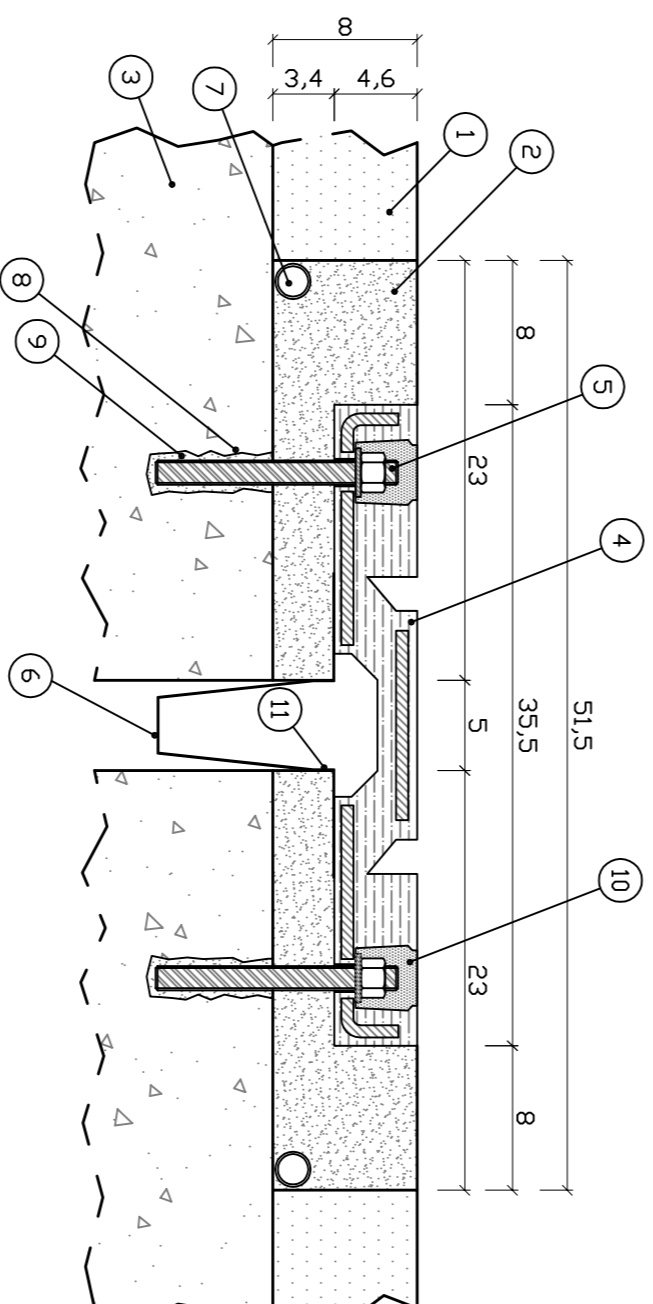
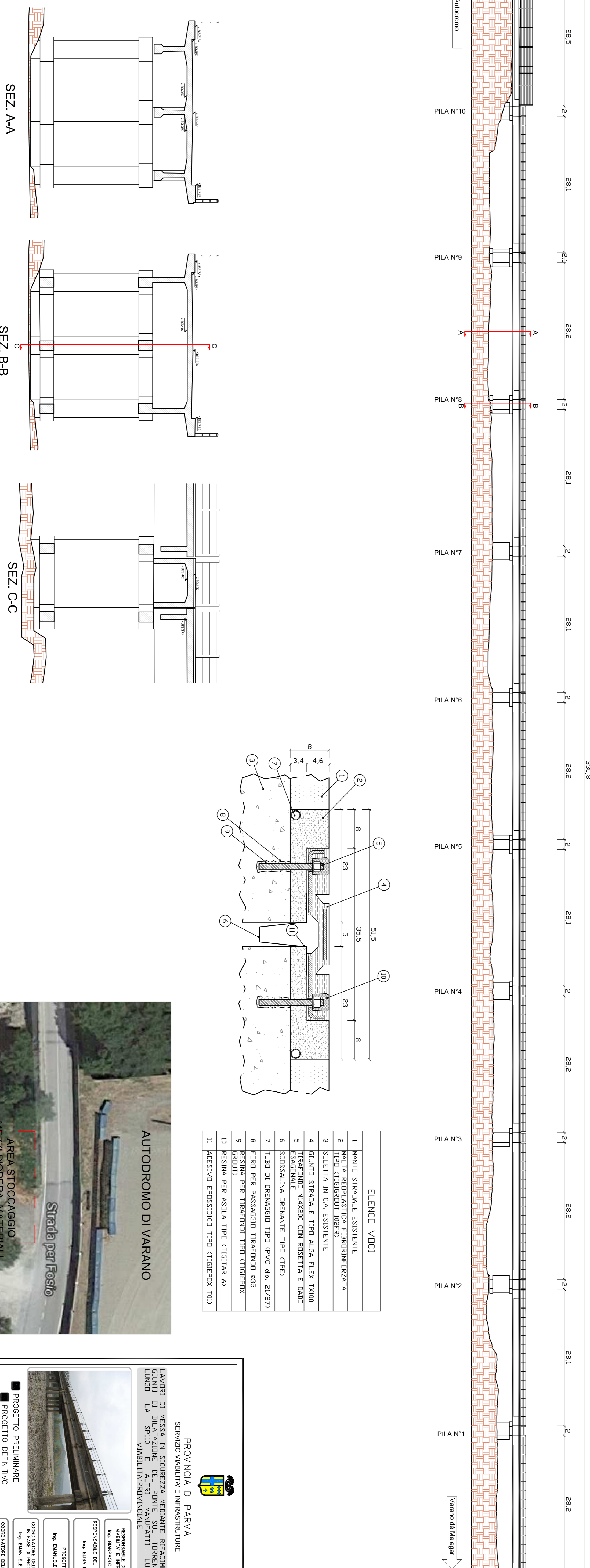
PROSPETTO MONTE

330,8

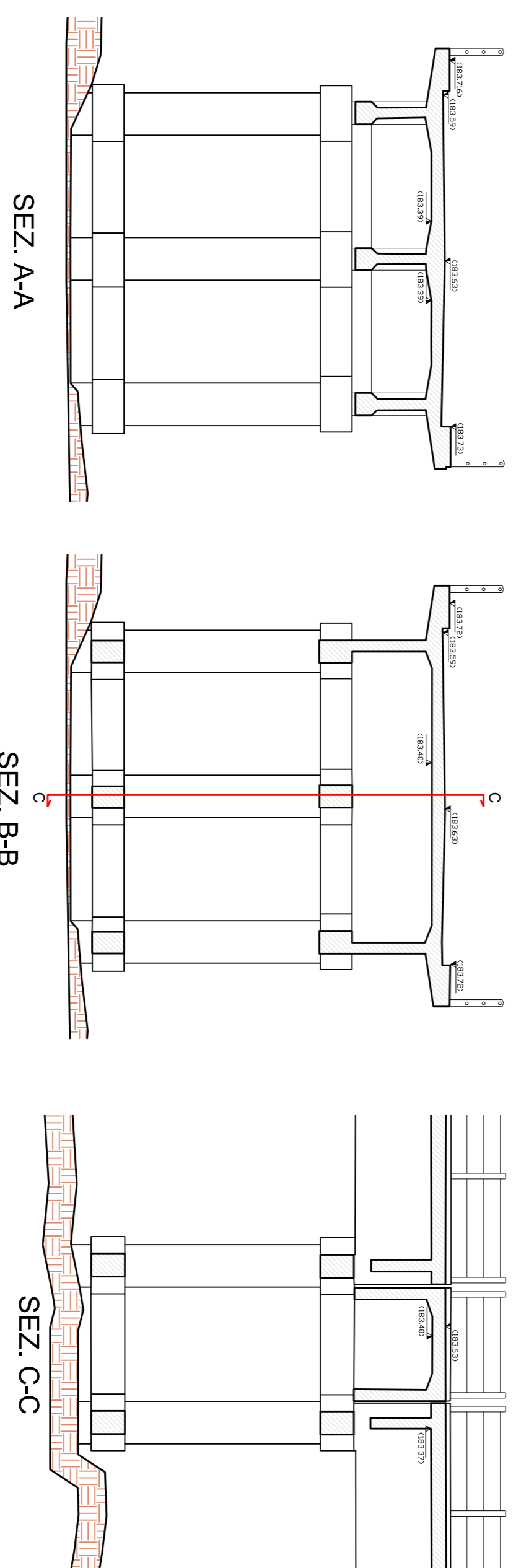


PROSPETTO VALLE

330,8



ELENCO VOCI	
1	MANTO STRADALE ESISTENTE
2	MALTA REOPLASTICA FIBROREINFORZATA TIPO CIGIGRODUI 102/FS
3	SOLETTA IN C.A. ESISTENTE
4	GIUNTO STRADALE TIPO ALGA FLEX TX100
5	TIRAFONDI M4X200 CON ROSETTA E DADO ESAGONALE
6	SCOSSALINA DRENANTE TIPO (TPEP)
7	TUPO DI DRENAGGIO TIPO (PVC 50x 21/27)
8	FORDO PER PASSAGGIO TIRAFONDO Ø35
9	RESINA PER TIRAFONDI TIPO CIGIEPOX (GRU1)
10	RESINA PER ASDA TIPO CIGITAR A)
11	ARRETRIO EPROSSIDICO TIPO CIGIEPOX 101)



PROVINCIA DI PARMA
SERVIZIO VIABILITA' E INFRASTRUTTURE

LAVORI DI MESSA IN SICUREZZA MEDIANTE RICHIEDIMENTO DEL LUNGO DI DISELLAZIONE E ALTRE MANIFATTI LUNGO LA SP10 VIABILITA' PROVINCIALE

RESPONSABILE DEL SERVIZIO VIABILITA' E INFRASTRUTTURE
Ing. DANIELE BENTONDI

PROGETTISTA
Ing. DANIELE FANTUZZI

COORDINATORE DELLA SICUREZZA
Ing. DANIELE FANTUZZI

COMPAGNATORE DELLA SICUREZZA
IN FASE DI ESECUZIONE
Ing. DANIELE FANTUZZI

PROGETTO PRELIMINARE
PROGETTO DEFINITIVO
PROGETTO ESECUTIVO

ELABORATO GRAFICO
V09

DATA
FEBBRAIO 2020

SCALA

Autore: M. ...
Autore: L. ...
Autore: ...

Approvato con atto: ...