



**PROVINCIA
DI PARMA**

PROVINCIA DI PARMA

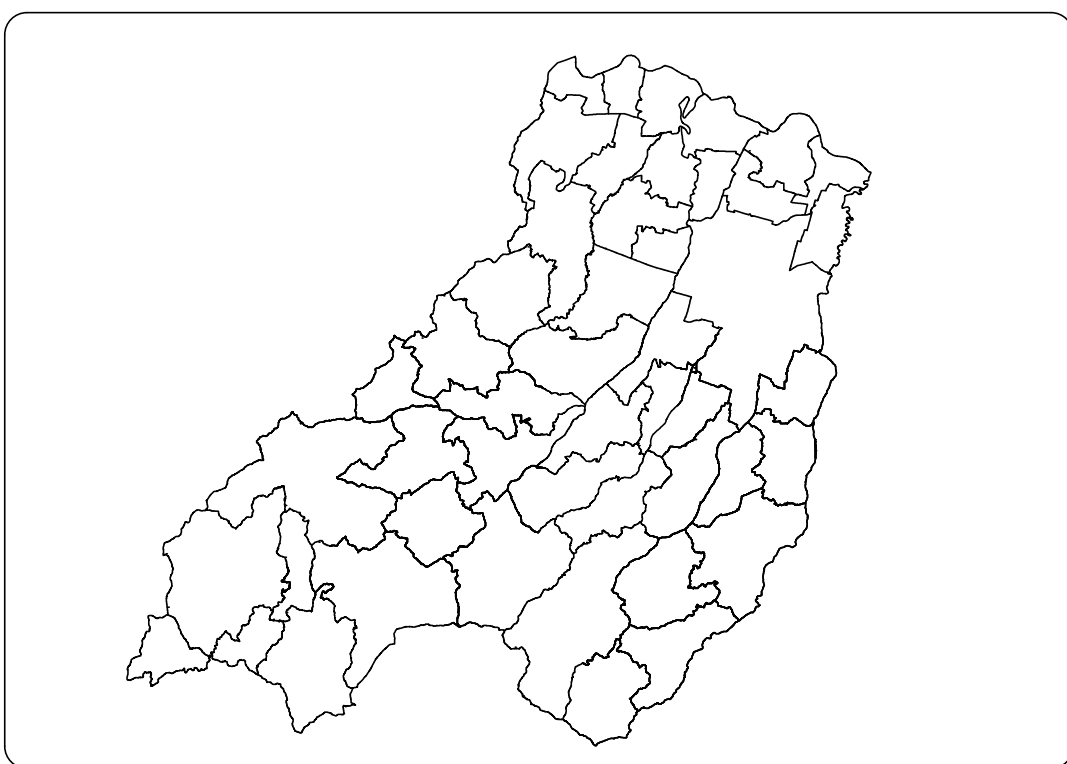
Servizio Viabilità e Infrastrutture

Viale della Libertà n. 15/a

43123 Parma

P.IVA 80015230347

**S.P. 308 R DI "FONDOVALLE TARO" - INTERVENTO PONTE SUL
TARO DETTO "DEI SARTI" AL KM 19+400 IN LOCALITÀ CA' DI BADA
INTERVENTO DI SOSTITUZIONE DEGLI APPOGGI E DEI GIUNTI**



**RESPONSABILE DEL SERVIZIO
VIABILITÀ E INFRASTRUTTURE**

Ing. GIANPAOLO MONTEVERDI

RESPONSABILE DEL PROCEDIMENTO

Ing. ELISA BOTTA

PROGETTISTA

Prof. Ing. ANTONIO MONTEPARA

COORDINATORE DELLA SICUREZZA

Prof. Ing. ANTONIO MONTEPARA

- PROGETTO PRELIMINARE
- PROGETTO DEFINITIVO
- PROGETTO ESECUTIVO

RELAZIONE DI CALCOLO PONTE E APPOGGI

ALLEGATO

A.07

STUDIO MONTEPARA
INGEGNERIA CIVILE

SEDE LEGALE
Via V. Simeoni n° 12
66036 Orsogna (CH)
Tel. 0871/869652
E-mail: info@studiomontepara.it

190 E A I A 07.00 R0

DATA	10.10.2019
SCALA	

Annotazioni

Approvato con atto di D.P. _____
del _____



PROVINCIA DI PARMA

Settore: Patrimonio, Viabilità e Infrastrutture

Viale Martiri della Libertà, 15

**PROVINCIA
DI PARMA**

Dirigente Ing. Gianpaolo Monteverdi - g.monteverdi@provincia.parma.it

Resp. del Procedimento: Ing. Elisa Botta - e.botta@provincia.parma.it

"S.P. 308 R DI FONDOVALLE TARO – INTERVENTO SULL'IMPALCATO DEL PONTE "DEI SARTI" SUL FIUME TARO AL KM 19+400 IN LOCALITÀ CA' DI BADA"

INTERVENTO DI SOSTITUZIONE DEGLI APPOGGI E DEI GIUNTI

RELAZIONE GENERALE DI CALCOLO

IL PROGETTISTA DELLE STRUTTURE
Prof. Ing. Antonio Montepara

1. INTRODUZIONE

Il progetto di adeguamento sismico del ponte elaborato dall'Ente prevede la suddivisione in fasi degli interventi in modo tale da ottenere l'adeguamento attraverso una serie di lavori distinti ed integrati sugli elementi strutturali, in relazione alla disponibilità di fondi.

I lavori di adeguamento sismico previsti contemplano anche gli effetti prodotti dall'acqua sulla struttura in caso di piena del Taro.

La valutazione della compatibilità idraulica è stata condotta nel rispetto dei criteri e delle prescrizioni tecniche per la verifica idraulica di cui ad apposita direttiva emanata dall'Autorità di Bacino del fiume Po per interventi che ricadono all'interno delle fasce A e B dei corsi d'acqua interessati dal Piano Stralcio delle Fasce Fluviali (PSFF).

Alla luce delle risultanze della verifica dell'idoneità statica del ponte elaborata dall'Ing. Melegari e del parere espresso dal Comitato Tecnico Scientifico – Emilia Romagna il 27/07/2010, che consente l'adeguamento delle strutture strategiche per fasi progressive, si pianifica l'adeguamento sismico di Ponte de Sarti al Km 19+400 della SR 308 R secondo il seguente programma di interventi strutturali:

- consolidamento e rinforzo delle fondazioni delle pile in alveo mediante coronella di micropali a sezione chiusa
- irrigidimento delle pile con regolarizzazione geometrica delle sezioni
- ripristino superficiale del copriferro
- adeguamento strutturale delle travi di impalcato con adeguamento delle armature mediante cavi in acciaio armonico
- sostituzione degli appoggi con manutenzione dei pulvini e dei baggioli.

La riduzione del rischio idraulico la si persegue con i seguenti interventi:

- protezione delle fondazioni delle pile in alveo mediante opere che evitino lo scalzamento in caso di piena
- protezione della fondazione della pila 3 mediante completamento cortina micropali
- protezione della fondazione della pila 4 mediante cortina micropali

Alla luce della disponibilità economica dell'Ente per l'esecuzione dei Lotti 1° e 2° , si è ritenuto di eseguire i seguenti interventi:

- a) riduzione del rischio di scalzamento delle pile in alveo attraverso la protezione delle fondazioni delle pile 1-2-3-4 mediante soglia di sub alveo in massi ciclopici cementati
- b) inizio degli interventi locali sulle pile 2-4-5-6, finalizzato al miglioramento sismico del ponte, con la regolarizzazione geometrica e l'irrigidimento delle sezioni nella parte superiore delle pile costituita da tre pilastri in elevazione
- c) ripristino corticale della spalla S1, in sinistra idraulica del Taro, con demolizione e ricostruzione dell'intera superficie del muro andatore lato valle e rinforzo della fondazione con cortina di micropali..

Gli interventi previsti non consentono il raggiungimento dell'adeguamento sismico dell'infrastruttura strategica in quanto altre parti del manufatto richiedono una manutenzione strutturale.

Nello specifico occorre eseguire i seguenti lavori di ripristino:

- 1) rinforzo fondazioni pile 3-4-5-6 con coronella di micropali
- 2) sostituzione degli appoggi delle travi d'impalcato per l'intero ponte
- 3) Rinforzo delle travi in c.a.p.
- 4) Ripristino superficiale delle opere in c.a. del ponte

Con il nuovo finanziamento messo a disposizione dell'Amministrazione provinciale si provvede ad eseguire il seguente intervento:

- 5) Sostituzione di tutti gli appoggi delle travi d'impalcato**
- 6) Ripristino superficiale delle opere in c.a. dell'impalcato del viadotto**

2. RELAZIONE DI CALCOLO DELLE SOTTOSTRUTTURE

Le sottostrutture sono state dimensionate considerando le azioni permanenti ed accidentali agenti sull'impalcato e le azioni sismiche. Per quanto concerne l'analisi sismica è stata condotta, considerata la regolarità del ponte, con un'analisi statica equivalente.

L'analisi per il dimensionamento delle pile è stata condotta in condizioni statiche lineari con verifiche allo stato limite ultimo considerando le azioni permanenti ed accidentali combinate secondo quanto prescritto dalle "Norme tecniche per le costruzioni" (D.M. del 14/01/2008) considerando la zona sismica di riferimento del Comune di Berceto (PR).

Il dimensionamento dei nuovi appoggi previsti in progetto per il ponte in oggetto è effettuato assumendo carichi di 1^a categoria secondo il punto 5.1.3.3.4 del D.M. 14/01/2008.

3. NORMATIVA DI RIFERIMENTO

1. D.Min. Infrastrutture Min. Interni e Prot. Civile 17 Gennaio 2018 e allegate "Norme tecniche per le costruzioni".
2. D.Min. Infrastrutture e trasporti 14 Settembre 2005 e allegate "Norme tecniche per le costruzioni".
3. D.M. LL.PP. 9 Gennaio 1996 "Norme tecniche per il calcolo, l'esecuzione ed il collaudo delle strutture in cemento armato, normale e precompresso e per le strutture metalliche".
4. D.M. LL.PP. 16 Gennaio 1996 "Norme tecniche relative ai <<Criteri generali per la verifica di sicurezza delle costruzioni e dei carichi e sovraccarichi>>".
5. D.M. LL.PP. 16 Gennaio 1996 "Norme tecniche per le costruzioni in zone sismiche".
6. Circolare 4/07/96, n.156AA.GG./STC. istruzioni per l'applicazione delle "Norme tecniche relative ai <<Criteri generali per la verifica di sicurezza delle costruzioni e dei carichi e sovraccarichi>>" di cui al D.M. 16/01/96.
7. Circolare 10/04/97, n.65AA.GG. istruzioni per l'applicazione delle "Norme tecniche per le costruzioni in zone sismiche" di cui al D.M. 16/01/96.
8. D.M. LL.PP. 20 Novembre 1987 "Norme tecniche per la progettazione, esecuzione e collaudo degli edifici in muratura e per il loro consolidamento".
9. Circolare 4 Gennaio 1989 n. 30787 "Istruzioni in merito alle norme tecniche per la progettazione, esecuzione e collaudo degli edifici in muratura e per il loro consolidamento".
10. D.M. LL.PP. 11 Marzo 1988 "Norme tecniche riguardanti le indagini sui terreni e sulle rocce, la stabilità dei pendii naturali e delle scarpate, i criteri generali e le prescrizioni per la progettazione, l'esecuzione e il collaudo delle opere di sostegno delle terre e delle opere di fondazione".
11. D.M. LL.PP. 3 Dicembre 1987 "Norme tecniche per la progettazione, esecuzione e collaudo delle costruzioni prefabbricate".
12. UNI 9502 - Procedimento analitico per valutare la resistenza al fuoco degli elementi costruttivi di conglomerato cementizio armato, normale e precompresso - edizione maggio 2001
13. Ordinanza del Presidente del Consiglio dei Ministri n. 3274 del 20 marzo 2003 "Primi elementi in materia di criteri generali per la classificazione sismica del territorio nazionale e di normative tecniche per le costruzioni in zona sismica" e successive modificazioni e integrazioni.
14. UNI EN 1990:2006 13/04/2006 Eurocodice 0 - Criteri generali di progettazione strutturale.
15. UNI EN 1991-1-1:2004 01/08/2004 Eurocodice 1 - Azioni sulle strutture - Parte 1-1: Azioni in generale

- Pesi per unità di volume, pesi propri e sovraccarichi per gli edifici.

16. UNI EN 1991-2:2005 01/03/2005 Eurocodice 1 - Azioni sulle strutture - Parte 2: Carichi da traffico sui ponti.
17. UNI EN 1991-1-3:2004 01/10/2004 Eurocodice 1 - Azioni sulle strutture - Parte 1-3: Azioni in generale - Carichi da neve.
18. UNI EN 1991-1-4:2005 01/07/2005 Eurocodice 1 - Azioni sulle strutture - Parte 1-4: Azioni in generale - Azioni del vento.
19. UNI EN 1991-1-5:2004 01/10/2004 Eurocodice 1 - Azioni sulle strutture - Parte 1-5: Azioni in generale - Azioni termiche.
20. UNI EN 1992-1-1:2005 24/11/2005 Eurocodice 2 - Progettazione delle strutture di calcestruzzo - Parte 1-1: Regole generali e regole per gli edifici.
21. UNI EN 1992-1-2:2005 01/04/2005 Eurocodice 2 - Progettazione delle strutture di calcestruzzo - Parte 1-2: Regole generali - Progettazione strutturale contro l'incendio.
22. UNI EN 1993-1-1:2005 01/08/2005 Eurocodice 3 - Progettazione delle strutture di acciaio - Parte 1-1: Regole generali e regole per gli edifici.
23. UNI EN 1993-1-8:2005 01/08/2005 Eurocodice 3 - Progettazione delle strutture di acciaio - Parte 1-8: Progettazione dei collegamenti.
24. UNI EN 1994-1-1:2005 01/03/2005 Eurocodice 4 - Progettazione delle strutture composte acciaio-calcestruzzo - Parte 1-1: Regole generali e regole per gli edifici.
25. UNI EN 1994-2:2006 12/01/2006 Eurocodice 4 - Progettazione delle strutture composte acciaio-calcestruzzo - Parte 2: Regole generali e regole per i ponti.
26. UNI EN 1995-1-1:2005 01/02/2005 Eurocodice 5 - Progettazione delle strutture di legno - Parte 1-1: Regole generali - Regole comuni e regole per gli edifici.
27. UNI EN 1995-2:2005 01/01/2005 Eurocodice 5 - Progettazione delle strutture di legno - Parte 2: Ponti.
28. UNI EN 1996-1-1:2006 26/01/2006 Eurocodice 6 - Progettazione delle strutture di muratura - Parte 1-1: Regole generali per strutture di muratura armata e non armata.
29. UNI EN 1996-3:2006 09/03/2006 Eurocodice 6 - Progettazione delle strutture di muratura - Parte 3: Metodi di calcolo semplificato per strutture di muratura non armata.
30. UNI EN 1997-1:2005 01/02/2005 Eurocodice 7 - Progettazione geotecnica - Parte 1: Regole generali.
31. UNI EN 1998-1:2005 01/03/2005 Eurocodice 8 - Progettazione delle strutture per la resistenza sismica - Parte 1: Regole generali, azioni sismiche e regole per gli edifici.
32. UNI EN 1998-3:2005 01/08/2005 Eurocodice 8 - Progettazione delle strutture per la resistenza sismica - Parte 3: Valutazione e adeguamento degli edifici.
33. UNI EN 1998-5:2005 01/01/2005 Eurocodice 8 - Progettazione delle strutture per la resistenza sismica - Parte 5: Fondazioni, strutture di contenimento ed aspetti geotecnici.

4. UNITA' DI MISURA E CONVENZIONI DI SEGNO

Ove non sia diversamente specificato, le grandezze contenute nella presente relazione sono espresse nelle seguenti unità di misura:

lunghezza: cm

forza: daN

Angolo: rad

I diametri delle barre di armatura lenta sono sempre espressi in millimetri, i diametri dei trefoli di precompressione sono invece espressi in pollici (=25.4 mm).

I carichi agenti sull'impalcato sono, come è naturale assumere, positivi se diretti verso il basso.

Le tensioni sono positive se di trazione, sia per quanto riguarda il calcestruzzo che l'acciaio.

5. SISTEMA DI RIFERIMENTO

Si considera l'impalcato come un piano in cui un sistema di assi ortogonali x,y individua ogni punto di esso.

L'asse x è assunto longitudinalmente all'asse delle travi, l'asse y ortogonalmente.

L'origine di questo sistema di riferimento è posizionata sulla intersezione tra l'asse di simmetria delle travi prefabbricate e un asse degli appoggi (è indifferente quale dei due assi appoggi viene assunto come origine x). Le grandezze y rappresentano perciò le eccentricità dei carichi ed hanno segno negativo verso destra e positivo verso sinistra guardando le sezioni nelle figure allegate.

Le grandezze x sono sempre positive.

L'asse delle z, ortogonale al piano x,y , ha lo zero sul fondo delle travi prefabbricate ed ha valori positivi verso l'alto.

6. MODALITA' DI COSTRUZIONE DELL'IMPALCATO

L'impalcato è stato realizzato con travi prefabbricate in c.a.p. e getto in opera di traversi e soletta collaboranti.

7. SOVRACCARICHI ADOTTATI E NORME DI CALCOLO

Nella stesura del calcolo sono rispettate le seguenti norme:

Normative sui ponti stradali:

- DM 17/01/2018 - Norme tecniche per le costruzioni

- Circolare 21 gennaio 2019 n. 7 - Istruzioni per l'applicazione dell'«Aggiornamento delle "Norme tecniche per le costruzioni"» di cui al decreto ministeriale 17 gennaio 2018.

Per la stesura della presente relazione si sono inoltre seguite le indicazioni contenute nei documenti:

- CNR 10024/84 - Analisi di strutture mediante elaboratore: impostazione e redazione delle relazioni di calcolo.

- NTC 2008 - 10.2 Analisi e verifiche svolte con l'ausilio di codici di calcolo

8. METODO ED IPOTESI DI CALCOLO

L'impalcato viene schematizzato con travi in semplice appoggio collaboranti tra loro grazie all'azione della soletta.

Esso si presenta quindi come una lastra appoggiata sui lati opposti e che presenta una forte ortotropia.

Per la ricerca delle sollecitazioni nei vari elementi componenti l'impalcato si ricorre al metodo di Massonnet che permette, mediante l'ausilio di opportuni coefficienti, di risolvere la ripartizione dei carichi e conoscere le sollecitazioni.

Questo metodo fu proposto da Guyon nel 1946 per un grigliato di travi prive di rigidità torsionale, ripreso da Massonnet nel 1950 per tener conto della torsione, infine esteso da Bares; questi ultimi Autori hanno sistemato in modo definitivo la materia in un libro ("Les calculs des grillages de pontes ed dalles orthotropes selon la Method Guyon - Massonnet - Bares", Dunod, Parigi, 1966) che fornisce un gran numero di tabelle direttamente utilizzabili dal progettista e che ne ha agevolato una larga diffusione.

Nel grigliato ortotropo il procedimento di Massonnet trae origine dallo studio di un graticcio appoggiato in corrispondenza degli estremi delle travi principali longitudinali e libero sugli altri estremi; graticcio che si suppone equivalente ad una piastra ortotropa.

Se si osserva un graticcio di travi si constata che si tratta di una struttura a travi bidirezionali a direzioni per lo più ortogonali.

Il comportamento dell'impalcato dipende essenzialmente dalle rigidità flessionali e torsionali dei due ordini di travi e dalla loro reciproca influenza.

Si può, pertanto, pensare di assimilare l'impalcato ad una piastra ortotropa nella quale la caratterizzazione di comportamento nelle due direzioni sia data dalle rigidità flessionali e torsionali anziché dai legami costitutivi dei materiali.

Il metodo di Massonnet considera l'impalcato reale come una lastra rettangolare di larghezza teorica

$$2 \cdot B = n \cdot i$$

$n = n.\text{travi}$, $i = \text{interasse travi}$

e lunghezza pari alla luce di calcolo; tiene conto della differente deformabilità della lastra in senso longitudinale e in senso trasversale.

Si considera una condizione di carico

$$p(x;e) = P_m \text{ sen } (\pi x/l)$$

variabile con legge sinusoidale ed agente parallelamente all'asse x con eccentricità e ; per tale carico la deformata ha una legge $w(x,y;e)$ che si ottiene integrando l'equazione di Huber. Esprimendo in serie di Levy, la deformata assume la forma

$$w(x,y;e) = w(1/2,y;e) \text{ sen } (\pi x/l)$$

considerando una condizione di carico avente la stessa legge di variazione e lo stesso P_m ma distribuito su

tutta la larghezza dell'impalcato

$$p(x;e) = (P_m/2b) \text{sen} (\pi x/l)$$

si avrà una deformata cilindrica che può assumere la forma

$$w(x) = w(1/2) \text{sen} (\pi x/l)$$

Si può, quindi, definire per una trave di ordinata y e carico di eccentricità e , il coefficiente di ripartizione trasversale (adimensionale)

$$K(y;e) = w(x,y;e) / w(x) = w(1/2,y;e) / w(1/2)$$

Si ha, pertanto, per il carico unitario di eccentricità e , il rapporto fra il carico su una trave di ordinata y e il carico medio $1/n$ dove n è il numero delle travi.

Il valore di $K(y;e)$ è stato calcolato dal Massonnet e tabellato in base ai parametri dai quali dipende e precisamente

- a) dal rapporto y/b rappresentante la posizione della trave longitudinale presa in considerazione (e lungo la quale y ha sempre lo stesso valore);
- b) dal rapporto e/b che rappresenta la posizione del carico
- c) dal rapporto di rigidità torsionale (compreso tra 0 e 1)
- d) dal rapporto adimensionale di rigidità flessionale

Il dimensionamento dei nuovi appoggi è stato effettuato mediante la determinazione delle azioni agenti su di essi. Azioni derivanti dal calcolo dell'impalcato con l'ausilio del software SigmaC ver. 8.31 del 12/2012 n° licenza I316 prodotto dalla Società SIGMAc Soft Via della Croce Rossa Padova

9. DATI IMPALCATO

Tipo di impalcato: travi prefabbricate più soletta collaborante

Dati geometrici

Luce di calcolo	2530.00
Larghezza cordolo sinistro	60.00
Larghezza carreggiata	750.00
Larghezza cordolo destro	60.00
Larghezza fuori tutto impalcato	870.00
Numero travi	5
Tipo trave	I
Interasse travi	170.00
Larghezza travi	48.00
Lunghezza retrotrave	60.00
Lunghezza ringrosso	40.00
Lunghezza svasatura	0.00
Eccentricità travi-soletta	0.00
Spessore medio soletta	35.00
Spessore minimo soletta	30.00
Luce di calcolo soletta	0.00
Larghezza marciapiede sinistro	60.00
Dist. marciapiede sinistro	375.00
Larghezza marciapiede destro	60.00
Dist. marciapiede destro	375.00
Spessore medio cordoli	30.00

Traversi in campata

Numero traversi	2
Altezza sezione traversi	105.00
Spessore sezione traversi	35.00
n.	X
1	866.67
2	1663.33

Traversi in testata

Altezza sezione traversi	105.00
Spessore sezione traversi	35.00
n.	X
1	0.00
2	2530.00

Trave prefabbricata I

Per la descrizione geometrica delle sezioni della trave viene utilizzato il sistema di riferimento x,y locale, avente asse x allineato con l'asse Y globale ma di direzione discorde, ed asse y concorde con asse Z globale.

Vertice n.	x	y
1	-24.000	0.000
2	-24.000	14.000
3	-7.000	21.000
4	-7.000	107.000
5	-7.000	21.000
6	-7.000	107.000
7	-24.000	113.000
8	-24.000	120.000
9	24.000	120.000
10	24.000	113.000
11	7.000	107.000
12	7.000	21.000
13	24.000	14.000
14	24.000	0.000
15	-24.000	0.000
16	0.000	37.500

Altezza della sezione	120.00
Spessore complessivo anime	14.00
Area sezione di calcestruzzo	2615.00
Ordinata y baricentro	55.50
Ascissa x baricentro	0.00
J baricentro	4561298.23
Coefficiente torsionale	0.00

I

Geometria getto in opera

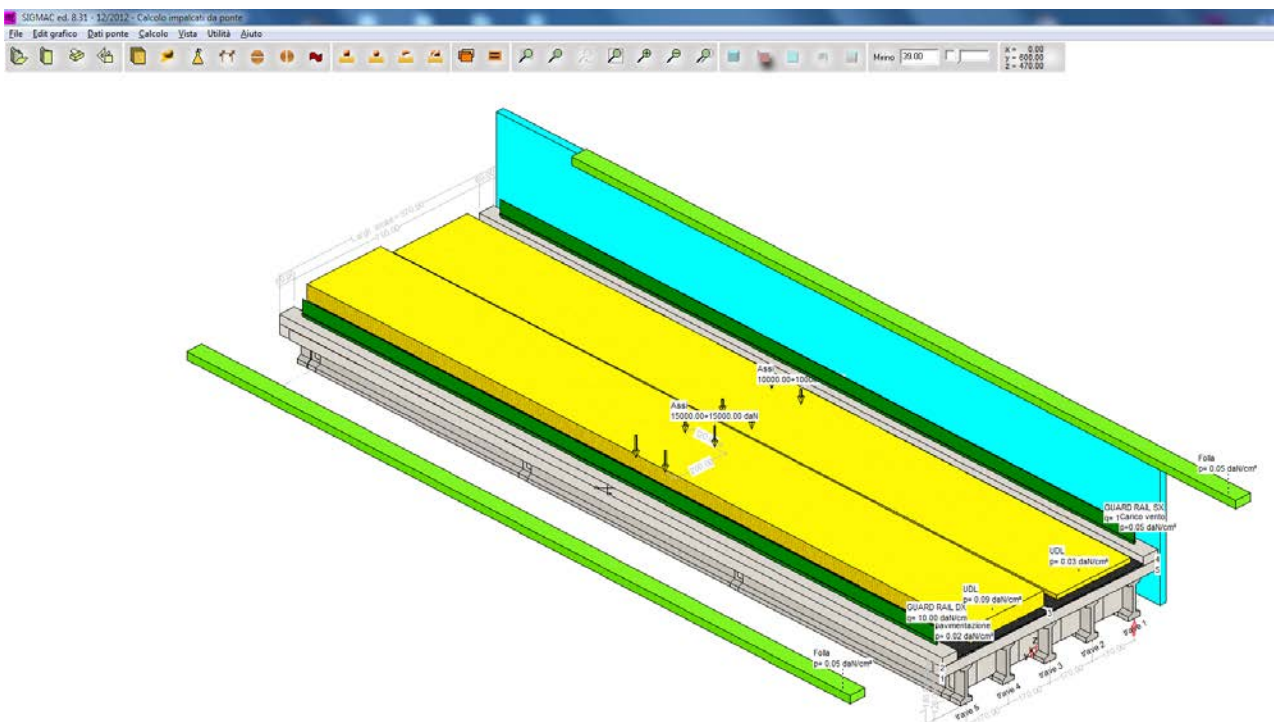
La descrizione geometrica delle sezioni del getto in opera viene data nel sistema di riferimento X,Y,Z globale dell'impalcato

Vertice n.	Y	Z
1	435.000	120.000
2	435.000	155.000
3	0.000	155.000
4	-435.000	155.000
5	-435.000	120.000

Lunghezza in direz. X	2650.00
Altezza della sezione	35.00
Area sezione	30450.00
Z baricentro	137.50
J baricentrico	3108437.50

Parametri dei materiali

Ritiro differenziale trave - soletta	0.00000
Coeff. omogen. E cls soletta / E cls trave	1.00
E trave/soletta (calcolo frecce)	345021.10
Peso specifico trave prefabbricata	0.0025
Peso specifico calcestruzzo getto in opera	0.0025



RIPARTIZIONE TRASVERSALE DEI CARICHI

Parametri di Massonnet

Eccentricità trave verificata (n.1)	Y	-340.00
Luce di calcolo travi principali	L	2530.00
Interasse traversi	L1	843.33
Semilarghezza teorica impalcato	B	425.00
Interasse travi	B1	170.00

Trave:

$A_p = 8705.00$ (area sezione cls trave+soletta)
 $D_p = 112.87$ (quota baricentro)
 $J_p = 17485096.83$ (momento d'inerzia flessionale)
 $C_p = 0.00$ (coefficiente di torsione)

Traverso:

$A_e = 15400.00$ (area sezione traverso/soletta)
 $D_e = 105.80$ (quota baricentro da base sezione)
 $J_e = 18283589.02$ (momento d'inerzia flessionale)
 $C_e = 1789279.06$ (coefficiente di torsione)

Larghezza soletta collaborante con il traverso = 335.00

Coeff. omogen. E cls soletta / E cls trave = 1.00

Teta = 0.248 Radice alfa = 0.150

Coefficienti

Si calcolano i coefficienti d'influenza della 1^a trave che ha una eccentricita' $Y = 340$ [cm] e che risulta essere la piu' sollecitata:

Y=	425.00	318.75	212.50	106.25	0.00	-106.25	-212.50	-318.75	-425.00
K_0	-1.376	-0.790	-0.202	0.389	0.985	1.587	2.197	2.811	3.426
K_1	0.797	0.839	0.885	0.935	0.990	1.049	1.112	1.175	1.237
K_α	-1.051	-0.545	-0.039	0.471	0.986	1.507	2.034	2.566	3.098

Vengono riportati di seguito i coefficienti μ_a relativi alla sezione $Y = 0.00$ del traverso, ed alla prima armonica.

Y=	425.00	318.75	212.50	106.25	0.00	-106.25	-212.50	-318.75	-425.00
μ_α	-0.234	-0.118	-0.001	0.118	0.240	0.118	-0.001	-0.118	-0.234

10. ANALISI DEI CARICHI

Valori caratteristici delle azioni permanenti

Fase 1

Pesi gravanti sulla trave singola:

Lunghezza trave in asse	2650.00	[cm]
Peso trave (sezione filante)	6.41	[daN/cm]
Peso trave (sezione ringrossata)	6.41	[daN/cm]
Peso totale trave prefabbricata	16995.21	[daN]
Peso soletta gravante sulla trave	15.45	[daN/cm]
Peso trasverso in testata	1124.81	[daN]
Peso trasverso in campata	1124.81	[daN]

Fase 2

Pavimentazione

Peso pavimentazione ($0.02 \text{ [daN/cm}^2\text{]})$ gravante sulla trave: 2.46 [daN/cm]

La larghezza della carreggiata viene suddivisa in 20 intervalli uguali e per ciascuno di essi si determina il valore del coefficiente K_α di Massonnet in corrispondenza del proprio baricentro. Si procede poi alla somma di tali effetti in modo da ottenere la porzione del carico pavimentazione agente sulla trave considerata

Peso dei cordoli

I cordoli in calcestruzzo non hanno funzione strutturale.

Il loro peso viene applicato al modello di calcolo come carico lineare uniforme distribuito su tutta la luce e posizionato in sezione trasversale con data eccentricità.

	peso lineare [daN/cm]	Ecc. Y	peso totale [daN]
cordolo sinistro	4.41	405.00	11168.69
cordolo destro	4.41	-405.00	11168.69

Peso totale cordoli = 22337.37

Carichi lineari di 2a fase sull'impalcato (extra2)

A questi carichi viene applicato il metodo di Massonnet calcolandone il relativo coefficiente di ripartizione trasversale per la trave in esame.

n.	Descrizione	[daN/cm]	Ecc. Y	X'i	Rif.X'i	X'f	Rif.X'f
1	GUARD RAIL DX	10.00	400.00	0.00	Appoggio iniziale	0.00	Appoggio finale
2	GUARD RAIL SX	10.00	-400.00	0.00	Appoggio iniziale	0.00	Appoggio finale

Valori caratteristici delle azioni variabili

Il numero delle colonne di carichi mobili da considerare nel calcolo dei ponti è quello massimo compatibile con la larghezza della carreggiata, comprese le eventuali banchine di rispetto e per sosta di emergenza, nonché gli eventuali marciapiedi non protetti e di altezza inferiore a 20 cm, tenuto conto che la larghezza di ingombro convenzionale è stabilita per ciascuna colonna in 3.00 m. In ogni caso il numero delle colonne non deve essere inferiore a 2, a meno che la larghezza della sede stradale sia inferiore a 5,40 m.

La disposizione dei carichi ed il numero delle colonne sulla carreggiata saranno volta per volta quelli che determinano le condizioni più sfavorevoli di sollecitazione per la struttura, membratura o sezione

considerata.

Categoria ponte : **Stradale 1^a categoria**

Numero assi per corsia: 2

corsia	Nome	carico asse Q	p	α_Q	α_q	Ecc. Y
1	Corsia 1	30000.00	0.09	1.00	1.00	175.00
2	Corsia 2	20000.00	0.03	1.00	1.00	-175.00

Carico folla sui marciapiedi= 0.05 [daN/cm²]

11. COEFFICIENTI DI COMBINAZIONE

Stati Limite Ultimi

	$\gamma_{sup.}$	$\gamma_{inf.}$
Coeff. sicurezza carichi permanenti strutturali	1.35	1.00
Coeff. sicurezza carichi permanenti non strutturali	1.50	0.00
Coeff. sicurezza carichi traffico	1.35	0.00
Coeff. sicurezza carichi vento	1.50	0.00

Stati Limite di Esercizio

Carico	Ψ_0	Ψ_1	Ψ_2
LM1/UDL	0.40	0.40	0.00
LM1/TS	0.75	0.75	0.00
forze orizzontali	0.00	0.00	0.00
carico pedonale	0.00	0.00	0.00
LM4 folla	0.00	0.75	0.00
LM3	0.00	0.00	0.00
asse singolo LM2	0.00	0.00	0.00
vento	0.60	0.20	0.00
termico	0.00	0.60	0.50

12. APPLICAZIONE DEL METODO DI MASSONNET

peso cordoli

Descrizione	[daN/cm]	Ecc. Y	K Massonnet	μ Massonnet
cordolo sinistro	4.41	405.00	-0.956	-0.213
cordolo destro	4.41	-405.00	2.998	-0.213

Lineari per trave

Vengono considerati concentrati in direzione y e uniformemente distribuiti in direzione x.

n.	Descrizione	[daN/cm]	Ecc. Y	K Massonnet	μ Massonnet
1	GUARD RAIL DX	10.00	400.00	-0.932	-0.207
2	GUARD RAIL SX	10.00	-400.00	2.973	-0.207

Carichi mobili per massimo effetto sulla trave 1

Descrizione	Q· α [daN]	q· α [daN/cm]	Ecc. Y	Larghezza	Ka
Corsia 1	30000.00	27.00	175.00	300.00	0.141
Corsia 2	20000.00	7.50	-175.00	300.00	1.847

Descrizione	q [daN/cm]	Ecc. Y	Larghezza	Ka
Folla marc. dx	3.00	-780.00	60.00	4.853

Coefficiente di incremento dinamico = 1.0

Le colonne di carico vengono posizionate in direzione x in modo da generare la massima sollecitazione nella specifica sezione di verifica.

Carichi mobili per calcolo M max su traverso

Per la ricerca del massimo momento flettente (che tende le fibre inferiori) si dispongono i carichi in vari modi sia in senso longitudinale che trasversale. Viene qui riportata la configurazione più sfavorevole per la sezione Y=0 in asse travi.

Descrizione	Q· α [daN]	q· α [daN/cm]	Ecc. Y	Larghezza	μ
Corsia 1	30000.00	27.00	175.00	300.00	0.000
Corsia 2	20000.00	7.50	-175.00	300.00	0.000

Carichi mobili per calcolo M min su traverso

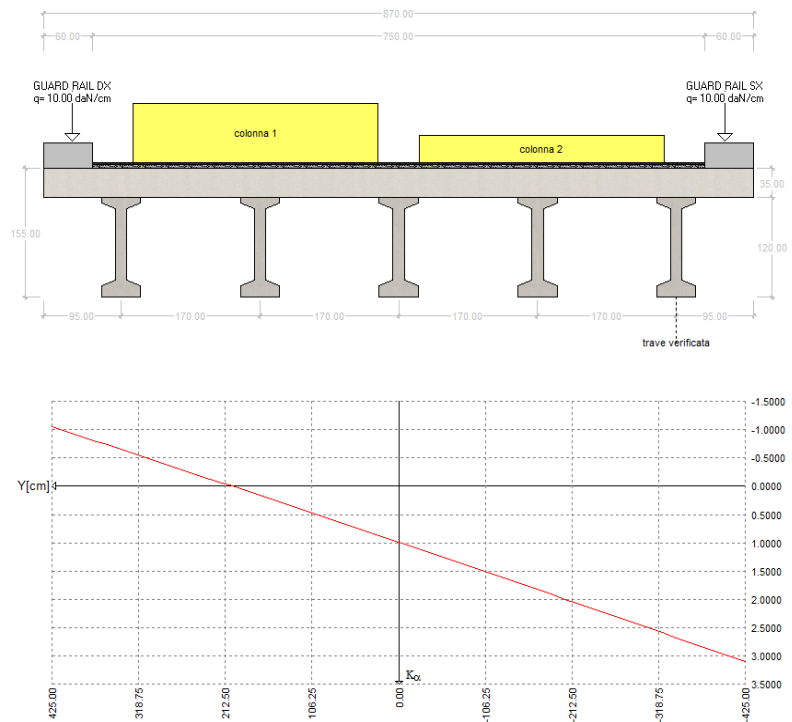
Per la ricerca del minimo momento flettente (che tende le fibre superiori) si dispongono i carichi in vari modi sia in senso longitudinale che trasversale. Viene qui riportata la configurazione più sfavorevole per la sezione Y=0 in asse travi.

Descrizione	Q· α [daN]	q· α [daN/cm]	Ecc. Y	Larghezza	μ
Corsia 1	30000.00	27.00	175.00	300.00	0.000
Corsia 2	20000.00	7.50	-175.00	300.00	0.000

Descrizione	q [daN/cm]	Ecc. Y	Larghezza	μ
Folla SX	3.00	780.00	60.00	-0.624
Folla DX	3.00	-780.00	60.00	-0.624



Diagramma di ripartizione trasversale - coeff. K_0 di Massonnet



13. SOLLECITAZIONI SULLA TRAVE 1

Valori caratteristici sollecitazioni

Al taglio trefoli ed in opera

Sez.X	Descrizione	peso trave		peso soletta+traversi	
		M	V	M	V
0.00	appoggio	0.00	8112.81	0.00	20670.01
100.00		778707.99	7471.48	1988527.48	19124.94
200.00		1493351.49	6830.15	3822712.21	17579.86
300.00		2143930.49	6188.82	5502554.17	16034.79
400.00		2730445.00	5547.49	7028053.37	14489.71
500.00		3252895.01	4906.16	8399209.81	12944.64
600.00		3711280.53	4264.84	9616023.50	11399.56
700.00		4105601.55	3623.51	10678494.42	9854.49
800.00		4435858.08	2982.18	11586622.58	8309.41
900.00		4702050.11	2340.85	12302914.15	5639.52
1000.00		4904177.65	1699.52	12789875.33	4094.45
1100.00		5042240.69	1058.19	13122493.75	2549.37
1200.00		5116239.23	416.86	13300769.41	1004.30
1265.00	mezzeria	5131351.49	0.00	13337177.53	0.00
1300.00		5126173.29	-224.47	13324702.30	-540.78
1400.00		5072042.84	-865.79	13194292.44	-2085.85
1500.00		4953847.90	-1507.12	12909539.81	-3630.93
1600.00		4771385.73	-2148.45	12469956.00	-5176.00
1700.00		4524118.42	-2789.78	11833001.87	-7738.32
1800.00		4212510.87	-3431.11	10969802.41	-9390.97
1900.00		3836976.69	-4072.44	9952592.34	-10936.04
2000.00		3397378.02	-4713.77	8781039.51	-12481.12
2100.00		2893714.85	-5355.10	7455143.92	-14026.19
2200.00		2325987.19	-5996.42	5974905.57	-15571.27

Sez.X	Descrizione	peso trave		peso soletta+traversi	
		M	V	M	V
2300.00		1694195.03	-6637.75	4340324.46	-17116.34
2400.00		998338.38	-7279.08	2551400.58	-18661.42
2500.00		238417.23	-7920.41	608133.95	-20206.49
2530.00	appoggio	0.00	-8112.81	0.00	-20670.01

Seconda fase - carichi permanenti

Sez.X	Descrizione	peso cordoli		
		M	V	T
0.00	appoggio	0.00	2280.65	0.00
100.00		218908.07	2100.36	0.00
200.00		419806.52	1920.07	0.00
300.00		602695.35	1739.78	0.00
400.00		767574.56	1559.49	0.00
500.00		914444.16	1379.21	0.00
600.00		1043304.13	1198.92	0.00
700.00		1154154.48	1018.63	0.00
800.00		1246995.21	838.34	0.00
900.00		1321826.32	658.05	0.00
1000.00		1378647.81	477.76	0.00
1100.00		1417459.68	297.48	0.00
1200.00		1438261.93	117.19	0.00
1265.00	mezzeria	1442510.25	0.00	0.00
1300.00		1441054.56	-63.10	0.00
1400.00		1425837.58	-243.39	0.00
1500.00		1392610.97	-423.68	0.00
1600.00		1341317.74	-603.97	0.00
1700.00		1271806.69	-784.25	0.00
1800.00		1184208.51	-964.54	0.00
1900.00		1078639.46	-1144.83	0.00
2000.00		955060.79	-1325.12	0.00
2100.00		813472.50	-1505.41	0.00
2200.00		653874.59	-1685.70	0.00
2300.00		476267.06	-1865.99	0.00
2400.00		280649.91	-2046.27	0.00
2500.00		67023.14	-2226.56	0.00
2530.00	appoggio	0.00	-2280.65	0.00

Sez.X	Descrizione	permanentemente portati		
		M	V	T
0.00	appoggio	0.00	8275.97	0.00
100.00		794369.03	7621.74	0.00
200.00		1523385.13	6967.52	0.00
300.00		2187048.30	6313.29	0.00
400.00		2785358.54	5659.06	0.00
500.00		3318315.84	5004.84	0.00
600.00		3785920.21	4350.61	0.00
700.00		4188171.65	3696.38	0.00
800.00		4525070.15	3042.15	0.00
900.00		4796615.72	2387.93	0.00
1000.00		5002808.36	1733.70	0.00
1100.00		5143648.07	1079.47	0.00
1200.00		5219134.84	425.25	0.00
1265.00	mezzeria	5234551.03	0.00	0.00
1300.00		5229268.68	-228.98	0.00
1400.00		5174049.59	-883.21	0.00
1500.00		5053477.57	-1537.43	0.00
1600.00		4867345.80	-2191.66	0.00
1700.00		4615105.55	-2845.89	0.00
1800.00		4297231.08	-3500.11	0.00
1900.00		3914144.32	-4154.34	0.00
2000.00		3465704.63	-4808.57	0.00

Sez.X	Descrizione	permanenti portati		
		M	V	T
2100.00		2951912.00	-5462.79	0.00
2200.00		2372766.45	-6117.02	0.00
2300.00		1728267.96	-6771.25	0.00
2400.00		1018416.54	-7425.48	0.00
2500.00		243212.18	-8079.70	0.00
2530.00	appoggio	0.00	-8275.97	0.00

Seconda fase - carichi da traffico

Sez.X	Descrizione	Tandem-TS		
		M	V	T
0.00	appoggio	0.00	16075.14	0.00
100.00		1541404.50	15424.32	0.00
200.00		2952784.71	14773.51	0.00
300.00		4234140.64	14122.69	0.00
400.00		5385472.28	13471.88	0.00
500.00		6406779.63	12821.06	0.00
600.00		7298062.70	12170.25	0.00
700.00		8059321.49	11519.43	0.00
800.00		8690555.99	10868.62	0.00
900.00		9191766.20	10217.80	0.00
1000.00		9562952.13	9566.98	0.00
1100.00		9804113.78	8916.17	0.00
1200.00		9915251.13	8265.35	0.00
1265.00	mezzeria	9920540.94	-7842.32	0.00
1300.00		9923698.45	-8070.11	0.00
1400.00		9852885.08	-8720.92	0.00
1500.00		9652047.42	-9371.74	0.00
1600.00		9320774.01	-10022.56	0.00
1700.00		8857973.11	-10673.37	0.00
1800.00		8264588.27	-11324.19	0.00
1900.00		7541458.97	-11975.00	0.00
2000.00		6688305.38	-12625.82	0.00
2100.00		5705127.51	-13276.63	0.00
2200.00		4591925.35	-13927.45	0.00
2300.00		3348698.91	-14578.26	0.00
2400.00		1975448.18	-15229.08	0.00
2500.00		472173.17	-15879.89	0.00
2530.00	appoggio	0.00	-16075.14	0.00

Sez.X	Descrizione	Distribuito-UDL		
		M	V	T
0.00	appoggio	0.00	4465.81	0.00
100.00		428651.24	4119.87	0.00
200.00		822037.24	3787.87	0.00
300.00		1180158.00	3469.81	0.00
400.00		1503013.52	3165.68	0.00
500.00		1790603.80	2875.49	0.00
600.00		2042928.83	2599.25	0.00
700.00		2259988.63	2336.94	0.00
800.00		2441783.18	2088.57	0.00
900.00		2588312.49	1854.14	0.00
1000.00		2699576.56	1633.64	0.00
1100.00		2775575.39	1427.09	0.00
1200.00		2816308.97	1234.48	0.00
1265.00	mezzeria	2824627.74	1013.06	0.00
1300.00		2821777.32	-1179.36	0.00
1400.00		2791980.42	-1367.65	0.00
1500.00		2726918.28	-1569.88	0.00
1600.00		2626479.30	-1786.10	0.00
1700.00		2490367.38	-2016.41	0.00
1800.00		2318838.43	-2260.72	0.00

Sez.X	Descrizione	Distribuito-UDL		
		M	V	T
1900.00		2112120.13	-2518.94	0.00
2000.00		1870136.59	-2791.10	0.00
2100.00		1592887.81	-3077.20	0.00
2200.00		1280373.78	-3377.24	0.00
2300.00		932594.52	-3691.22	0.00
2400.00		549550.01	-4019.13	0.00
2500.00		131240.27	-4360.99	0.00
2530.00	appoggio	0.00	-4465.81	0.00

Sez.X	Descrizione	Folla marciapiedi		
		M	V	T
0.00	appoggio	0.00	3683.10	0.00
100.00		353522.45	3391.95	0.00
200.00		677960.52	3100.79	0.00
300.00		973314.22	2809.64	0.00
400.00		1239583.54	2518.48	0.00
500.00		1476768.48	2227.33	0.00
600.00		1684869.04	1936.18	0.00
700.00		1863885.22	1645.02	0.00
800.00		2013817.03	1353.87	0.00
900.00		2134664.46	1062.71	0.00
1000.00		2226427.51	771.56	0.00
1100.00		2289106.19	480.40	0.00
1200.00		2322700.48	189.25	0.00
1265.00	mezzeria	2329561.24	0.00	0.00
1300.00		2327210.40	-101.90	0.00
1400.00		2302635.94	-393.06	0.00
1500.00		2248977.11	-684.21	0.00
1600.00		2166141.86	-975.37	0.00
1700.00		2053885.98	-1266.52	0.00
1800.00		1912420.54	-1557.68	0.00
1900.00		1741933.32	-1848.83	0.00
2000.00		1542361.72	-2139.98	0.00
2100.00		1313705.75	-2431.14	0.00
2200.00		1055965.39	-2722.29	0.00
2300.00		769140.66	-3013.45	0.00
2400.00		453231.55	-3304.60	0.00
2500.00		108238.06	-3595.75	0.00
2530.00	appoggio	0.00	-3683.10	0.00

Sez.X	Descrizione	gruppo1 (tab. 5.1.IV)		
		M	V	T
0.00	appoggio	0.00	22382.50	0.00
100.00		2146816.97	21240.17	0.00
200.00		4113802.21	20111.77	0.00
300.00		5900955.75	18997.32	0.00
400.00		7508277.57	17896.80	0.00
500.00		8935767.67	16810.22	0.00
600.00		10183426.06	15737.58	0.00
700.00		11251252.73	14678.88	0.00
800.00		12139247.68	13634.12	0.00
900.00		12847410.92	12603.29	0.00
1000.00		13375742.45	11586.41	0.00
1100.00		13724242.26	10583.46	0.00
1200.00		13892910.35	9594.46	0.00
1265.00	mezzeria	13909949.30	-6829.27	0.00
1300.00		13909080.97	-9300.42	0.00
1400.00		13796183.47	-10285.11	0.00
1500.00		13503454.26	-11283.73	0.00
1600.00		13030324.24	-12296.34	0.00
1700.00		12375283.48	-13323.04	0.00
1800.00		11539636.97	-14363.75	0.00
1900.00		10524545.76	-15418.36	0.00
2000.00		9329622.83	-16486.91	0.00

Sez.X		gruppo1 (tab. 5.1.IV)		
		M	V	T
2100.00		7954868.19	-17569.40	0.00
2200.00		6400281.83	-18665.83	0.00
2300.00		4665863.76	-19776.20	0.00
2400.00		2751613.97	-20900.51	0.00
2500.00		657532.47	-22038.76	0.00
2530.00	appoggio	0.00	-22382.50	0.00

Valori di combinazione

Combinazioni SLU

Al taglio dei trefoli

$$E_d = E\{ \gamma_{G1,sup} \cdot G1_{k,1} \}$$

$$E_d = E\{ \gamma_{G1,inf} \cdot G1_{k,1} \}$$

Sez.X	Descrizione	M	V
0.00	appoggio	0.00	10952.29
100.00		1051255.79	10086.50
200.00		2016024.51	9220.70
300.00		2894306.16	8354.91
400.00		3686100.75	7489.12
500.00		4391408.27	6623.32
600.00		5010228.71	5757.53
700.00		5542562.09	4891.74
800.00		5988408.41	4025.94
900.00		6347767.65	3160.15
1000.00		6620639.82	2294.35
1100.00		6807024.93	1428.56
1200.00		6906922.97	562.77
1265.00	mezzeria	6927324.52	0.00
1300.00		6920333.94	-303.03
1400.00		6847257.84	-1168.82
1500.00		6687694.67	-2034.62
1600.00		6441370.74	-2900.41
1700.00		6107559.87	-3766.20
1800.00		5686889.67	-4632.00
1900.00		5179918.53	-5497.79
2000.00		4586460.33	-6363.58
2100.00		3906515.05	-7229.38
2200.00		3140082.71	-8095.17
2300.00		2287163.30	-8960.97
2400.00		1347756.82	-9826.76
2500.00		321863.27	-10692.55
2530.00	appoggio	0.00	-10952.29

Al getto soletta

$$E_d = E\{ \sum \gamma_{G1,sup} \cdot G1_{k,i} + \sum \gamma_{G2,sup} \cdot G2_{k,i} \}$$

$$E_d = E\{ \sum \gamma_{G1,inf} \cdot G1_{k,i} + \sum \gamma_{G2,inf} \cdot G2_{k,i} \}$$

Sez.X	Descrizione	M	V
0.00	appoggio	0.00	38856.81
100.00		3735767.89	35905.16
200.00		7176685.99	32953.52
300.00		10322754.29	30001.87
400.00		13173972.80	27050.23
500.00		15730341.52	24098.58
600.00		17991860.43	21146.94

Sez.X	Descrizione	M	V
700.00		19958529.55	18195.29
800.00		21630348.88	15243.65
900.00		22956701.76	10773.50
1000.00		23886971.52	7821.86
1100.00		24522391.49	4870.21
1200.00		24862961.67	1918.57
1265.00	mezzeria	24932514.18	0.00
1300.00		24908682.05	-1033.08
1400.00		24659552.63	-3984.72
1500.00		24115573.42	-6936.37
1600.00		23275811.34	-9888.01
1700.00		22082112.40	-14212.93
1800.00		20496122.92	-17309.80
1900.00		18615918.19	-20261.45
2000.00		16440863.66	-23213.09
2100.00		13970959.34	-26164.74
2200.00		11206205.22	-29116.38
2300.00		8146601.31	-32068.03
2400.00		4792147.60	-35019.67
2500.00		1142844.10	-37971.32
2530.00	appoggio	0.00	-38856.81

Seconda fase P/T

$$E_d = E\{ \sum \gamma_{G1,sup} \cdot G1_{k,i} + \sum \gamma_{G2,sup} \cdot G2_{k,i} \}$$

$$E_d = E\{ \sum \gamma_{G1,inf} \cdot G1_{k,i} + \sum \gamma_{G2,inf} \cdot G2_{k,i} \}$$

$$E_d = E\{ \sum \gamma_{G1,sup} \cdot G1_{k,i} + \sum \gamma_{G2,sup} \cdot G2_{k,i} + \gamma_{Q,traffico} \cdot Q_{k,gruppo 1} \}$$

$$E_d = E\{ \sum \gamma_{G1,inf} \cdot G1_{k,i} + \sum \gamma_{G2,inf} \cdot G2_{k,i} + \gamma_{Q,traffico} \cdot Q_{k,gruppo 1} \}$$

Sez.X	Descrizione	M	V	T
0.00	appoggio	0.00	83074.36	0.00
100.00		7977873.65	77473.76	0.00
200.00		15307561.48	71891.96	0.00
300.00		21989063.48	66328.99	0.00
400.00		28022379.66	60784.83	0.00
500.00		33407510.01	55259.50	0.00
600.00		38144454.54	49752.97	0.00
700.00		42233213.24	44265.27	0.00
800.00		45673786.12	38796.38	0.00
900.00		48415556.51	31827.81	0.00
1000.00		50407907.77	26396.56	0.00
1100.00		51752073.21	20984.13	0.00
1200.00		52448052.82	15590.51	0.00
1265.00	mezzeria	52566688.82	-9219.51	0.00
1300.00		52532747.83	-13976.03	0.00
1400.00		52037787.88	-19363.81	0.00
1500.00		50894642.10	-24770.41	0.00
1600.00		49101259.27	-30195.88	0.00
1700.00		46596518.63	-37013.67	0.00
1800.00		43344630.61	-42622.30	0.00
1900.00		39445951.71	-48104.49	0.00
2000.00		34899086.99	-53605.49	0.00
2100.00		29704036.45	-59125.31	0.00
2200.00		23860800.08	-64663.95	0.00
2300.00		17369377.89	-70221.41	0.00
2400.00		10229769.87	-75797.68	0.00
2500.00		2441976.03	-81392.77	0.00
2530.00	appoggio	0.00	-83074.36	0.00

Combinazioni SLE

Al taglio dei trefoli

$$E_d = E\{ G1_{k,1} \}$$

Sez.X	Descrizione	M	V
0.00	appoggio	0.00	8112.81
100.00		778707.99	7471.48
200.00		1493351.49	6830.15
300.00		2143930.49	6188.82
400.00		2730445.00	5547.49
500.00		3252895.01	4906.16
600.00		3711280.53	4264.84
700.00		4105601.55	3623.51
800.00		4435858.08	2982.18
900.00		4702050.11	2340.85
1000.00		4904177.65	1699.52
1100.00		5042240.69	1058.19
1200.00		5116239.23	416.86
1265.00	mezzeria	5131351.49	0.00
1300.00		5126173.29	-224.47
1400.00		5072042.84	-865.79
1500.00		4953847.90	-1507.12
1600.00		4771385.73	-2148.45
1700.00		4524118.42	-2789.78
1800.00		4212510.87	-3431.11
1900.00		3836976.69	-4072.44
2000.00		3397378.02	-4713.77
2100.00		2893714.85	-5355.10
2200.00		2325987.19	-5996.42
2300.00		1694195.03	-6637.75
2400.00		998338.38	-7279.08
2500.00		238417.23	-7920.41
2530.00	appoggio	0.00	-8112.81

Al getto soletta

$$E_d = E\{ \sum G1_{k,i} + \sum G2_{k,i} \}$$

Sez.X	Descrizione	M	V
0.00	appoggio	0.00	28782.82
100.00		2767235.48	26596.42
200.00		5316063.70	24410.01
300.00		7646484.66	22223.61
400.00		9758498.37	20037.21
500.00		11652104.83	17850.80
600.00		13327304.02	15664.40
700.00		14784095.97	13478.00
800.00		16022480.65	11291.59
900.00		17004964.26	7980.37
1000.00		17694052.98	5793.97
1100.00		18164734.44	3607.57
1200.00		18417008.64	1421.16
1265.00	mezzeria	18468529.02	0.00
1300.00		18450875.59	-765.24
1400.00		18266335.28	-2951.65
1500.00		17863387.72	-5138.05
1600.00		17241341.74	-7324.45
1700.00		16357120.29	-10528.10
1800.00		15182313.27	-12822.07
1900.00		13789569.03	-15008.48
2000.00		12178417.53	-17194.88

Sez.X	Descrizione	M	V
2100.00		10348858.77	-19381.29
2200.00		8300892.76	-21567.69
2300.00		6034519.49	-23754.09
2400.00		3549738.97	-25940.50
2500.00		846551.19	-28126.90
2530.00	appoggio	0.00	-28782.82

Seconda fase - S.L.E. Rara 2^a fase

$$E_d = E \{ \sum G_{1,k,2}^a \text{ fase} + \sum G_{2,k,2}^a \text{ fase} + Q_{k,\text{gruppo 1}} \}$$

Sez.X	Descrizione	M	V	T
0.00	appoggio	0.00	31834.19	0.00
100.00		3054037.33	29944.69	0.00
200.00		5853605.71	28069.12	0.00
300.00		8398705.14	26207.50	0.00
400.00		10689335.61	24359.81	0.00
500.00		12725497.12	22526.06	0.00
600.00		14507189.68	20706.25	0.00
700.00		16034413.29	18900.38	0.00
800.00		17307167.94	17108.45	0.00
900.00		18325453.63	15330.46	0.00
1000.00		19089270.37	13566.41	0.00
1100.00		19598618.15	11816.29	0.00
1200.00		19853496.98	10080.12	0.00
1265.00	mezzeria	19888142.21	-6829.27	0.00
1300.00		19881241.10	-9561.93	0.00
1400.00		19705279.86	-11293.78	0.00
1500.00		19274849.66	-13039.58	0.00
1600.00		18589145.23	-14799.35	0.00
1700.00		17646029.93	-16573.23	0.00
1800.00		16447350.39	-18361.10	0.00
1900.00		14994749.54	-20162.88	0.00
2000.00		13287679.73	-21978.60	0.00
2100.00		11326140.97	-23808.27	0.00
2200.00		9110133.25	-25651.86	0.00
2300.00		6639656.58	-27509.40	0.00
2400.00		3914710.95	-29380.88	0.00
2500.00		935296.37	-31266.30	0.00
2530.00	appoggio	0.00	-31834.19	0.00

Seconda fase - S.L.E. Frequente 2^a fase

$$E_d = E \{ \sum G_{1,k,2}^a \text{ fase} + \sum G_{2,k,2}^a \text{ fase} + \psi_1 \cdot Q_{k,\text{gruppo 1}} \}$$

Sez.X	Descrizione	M	V	T
0.00	appoggio	0.00	25135.92	0.00
100.00		2411495.46	23616.68	0.00
200.00		4622187.19	22103.03	0.00
300.00		6632075.18	20594.94	0.00
400.00		8441159.43	19092.43	0.00
500.00		10049439.94	17595.50	0.00
600.00		11456916.71	16104.15	0.00
700.00		12663589.74	14618.36	0.00
800.00		13669459.03	13138.16	0.00
900.00		14474524.58	11663.53	0.00
1000.00		15078786.40	10194.47	0.00
1100.00		15482244.48	8730.99	0.00
1200.00		15684898.81	7273.09	0.00
1265.00	mezzeria	15713230.33	-5476.52	0.00

Sez.X	Descrizione	M	V	T
1300.00		15707250.09	-6836.79	0.00
1400.00		15566870.33	-8292.96	0.00
1500.00		15225686.84	-9754.71	0.00
1600.00		14683064.14	-11222.05	0.00
1700.00		13937316.22	-12695.04	0.00
1800.00		12989900.27	-14173.62	0.00
1900.00		11842112.72	-15657.77	0.00
2000.00		10493521.43	-17147.49	0.00
2100.00		8944126.41	-18642.79	0.00
2200.00		7193927.64	-20143.66	0.00
2300.00		5242925.14	-21650.11	0.00
2400.00		3091118.90	-23162.13	0.00
2500.00		738508.92	-24679.73	0.00
2530.00	appoggio	0.00	-25135.92	0.00

Seconda fase - S.L.E. Quasi permanente 2^a fase

$$E_d = E \{ \sum G_{1,k,2}^a \text{ fase} + \sum G_{2,k,2}^a \text{ fase} + \psi_2 \cdot Q_{k,\text{gruppo 1}} \}$$

Sez.X	Descrizione	M	V	T
0.00	appoggio	0.00	11293.24	0.00
100.00		1083981.59	10400.49	0.00
200.00		2078783.76	9507.75	0.00
300.00		2984406.50	8615.00	0.00
400.00		3800849.81	7722.25	0.00
500.00		4528113.69	6829.51	0.00
600.00		5166198.15	5936.76	0.00
700.00		5715103.17	5044.02	0.00
800.00		6174828.77	4151.27	0.00
900.00		6545374.94	3258.52	0.00
1000.00		6826741.68	2365.78	0.00
1100.00		7018928.99	1473.03	0.00
1200.00		7121936.87	580.28	0.00
1265.00	mezzeria	7142973.53	0.00	0.00
1300.00		7135765.33	-312.46	0.00
1400.00		7060414.36	-1205.21	0.00
1500.00		6895883.95	-2097.95	0.00
1600.00		6641891.91	-2990.70	0.00
1700.00		6297689.44	-3883.45	0.00
1800.00		5863923.69	-4776.19	0.00
1900.00		5341170.44	-5668.94	0.00
2000.00		4729237.76	-6561.68	0.00
2100.00		4028125.65	-7454.43	0.00
2200.00		3237834.12	-8347.18	0.00
2300.00		2358363.15	-9239.92	0.00
2400.00		1389712.76	-10132.67	0.00
2500.00		331882.94	-11025.41	0.00
2530.00	appoggio	0.00	-11293.24	0.00

14. SOLLECITAZIONI SUL TRAVERSO IN CAMPATA

Vengono valutati i momenti flettenti massimi e minimi agenti sul traverso in campata per effetto dei carichi permanenti e del transito dei carichi da traffico.

Valori caratteristici M

Carichi permanenti

Sez.	Descrizione	peso cordoli	Perm Portati
-425.00	estremità dx	0.00	0.00
-400.00		-20321.07	-20031.37
-300.00		-341014.10	-667075.58
-200.00		-571333.21	-1146806.41
-100.00		-708147.44	-1431808.54
0.00	asse travi	-753611.47	-1526521.62
100.00		-708147.44	-1431808.54
200.00		-571333.21	-1146806.41
300.00		-341014.10	-667075.58
400.00		-20321.07	-20031.37
425.00	estremità sx	0.00	0.00

Carichi da traffico

Sez.	Descrizione	Tandem-TS	
		Mmax	Mmin
-425.00	estremità dx	0.00	0.00
-400.00		6094.17	6094.17
-300.00		329124.17	329124.17
-200.00		392866.58	392866.58
-100.00		746358.36	746358.36
0.00	asse travi	908331.37	908331.37
100.00		1043844.15	1043844.15
200.00		666132.23	666132.23
300.00		576352.32	576352.32
400.00		27524.54	27524.54
425.00	estremità sx	0.00	0.00

Sez.	Descrizione	Distribuito-UDL	
		Mmax	Mmin
-425.00	estremità dx	0.00	-7906.69
-400.00		-9486.72	-11264.25
-300.00		59844.96	78947.77
-200.00		345847.58	401235.66
-100.00		374650.77	379132.42
0.00	asse travi	557425.75	625666.50
100.00		1130821.11	1145992.24
200.00		1517062.32	1464862.98
300.00		496757.15	450792.29
400.00		27919.47	13423.29
425.00	estremità sx	0.00	0.00

Sez.	Descrizione	Folla Marciapiedi	
		Mmax	Mmin
-425.00	estremità dx	0.00	-1066093.89
-400.00		0.00	-1103170.70
-300.00		0.00	-1288831.73
-200.00		0.00	-1415090.42
-100.00		0.00	-1485846.48
0.00	asse travi	0.00	-1503375.90
100.00		0.00	-1477790.76
200.00		0.00	-1397987.46
300.00		0.00	-1262141.35

Sez.	Descrizione	Folla Marciapiedi	
		Mmax	Mmin
400.00		0.00	-1066093.89
425.00	estremità sx	0.00	-1027191.68

Sez.	Descrizione	gruppo 1 (tab.5.1.IV)	
		Mmax	Mmin
-425.00	estremità dx	0.00	-513595.84
-400.00		-3392.55	-545163.45
-300.00		388969.13	-246811.61
-200.00		738714.17	37708.32
-100.00		1121009.14	381639.89
0.00	asse travi	1465757.12	713704.67
100.00		2174665.26	1435296.01
200.00		2183194.55	1482188.71
300.00		1073109.47	437328.73
400.00		55444.01	-486326.89
425.00	estremità sx	0.00	-513595.84

Combinazioni SLU

Nelle combinazioni seguenti vengono sommati effetti globali ed effetti locali.

Persistenti/Transitorie

$$E_d = E \{ \sum \gamma_{G1,sup} \cdot G_{1,k,i} + \sum \gamma_{G2,sup} \cdot G_{2,k,i} \}$$

$$E_d = E \{ \sum \gamma_{G1,inf} \cdot G_{1,k,i} + \sum \gamma_{G2,inf} \cdot G_{2,k,i} \}$$

$$E_d = E \{ \sum \gamma_{G1,sup} \cdot G_{1,k,i} + \sum \gamma_{G2,sup} \cdot G_{2,k,i} + \gamma_{Q,traffico} \cdot Q_{k,gruppo 1} \}$$

$$E_d = E \{ \sum \gamma_{G1,inf} \cdot G_{1,k,i} + \sum \gamma_{G2,inf} \cdot G_{2,k,i} + \gamma_{Q,traffico} \cdot Q_{k,gruppo 1} \}$$

Sez.	Descrizione	Mmax	Mmin
-425.00	estremità dx	0.00	-277341.75
-400.00		-20321.07	-354616.72
-300.00		184094.23	-1460982.41
-200.00		425930.91	-2491509.45
-100.00		805214.89	-3103711.86
0.00	asse travi	1225160.64	-3307157.92
100.00		2227650.65	-3103711.86
200.00		2375979.44	-2491509.45
300.00		1107683.69	-1460982.41
400.00		54528.35	-275187.36
425.00	estremità sx	0.00	-277341.75

Combinazioni SLE

Combinazioni Rare

$$E_d = E \{ \sum G_{1,k,2}^a + \sum G_{2,k,2}^a + Q_{k,gruppo 1} \}$$

Sez.	Descrizione	Mmax	Mmin
-425.00	estremità dx	0.00	-205438.34
-400.00		-40352.44	-260453.35
-300.00		-619120.55	-1008089.68
-200.00		-979425.45	-1718139.62
-100.00		-1018946.85	-2139955.98
0.00	asse travi	-814375.97	-2280133.10
100.00		34709.27	-2139955.98
200.00		465054.93	-1718139.62
300.00		65019.79	-1008089.68
400.00		15091.58	-201616.78

Sez.	Descrizione	Mmax	Mmin
425.00	estremità sx	0.00	-205438.34

Combinazioni Frequenti

$$E_d = E\{ \sum G_{1,k,2}^a \text{ fase} + \sum G_{2,k,2}^a \text{ fase} + \psi_1 \cdot Q_{k,\text{gruppo 1}} \}$$

Sez.	Descrizione	Mmax	Mmin
-425.00	estremità dx	0.00	-205438.34
-400.00		-39576.50	-256284.86
-300.00		-737308.57	-1008089.68
-200.00		-1285150.65	-1718139.62
-100.00		-1430326.90	-2139955.98
0.00	asse travi	-1375914.27	-2280133.10
100.00		-904744.43	-2139955.98
200.00		-611715.52	-1718139.62
300.00		-377122.58	-1008089.68
400.00		-8541.24	-225249.60
425.00	estremità sx	0.00	-205438.34

Combinazioni Quasi Permanenti

$$E_d = E\{ \sum G_{1,k,2}^a \text{ fase} + \sum G_{2,k,2}^a \text{ fase} + \psi_2 \cdot Q_{k,\text{gruppo 1}} \}$$

Sez.	Descrizione	Mmax	Mmin
-425.00	estremità dx	0.00	-205438.34
-400.00		-40352.44	-257060.80
-300.00		-1008089.68	-1262401.98
-200.00		-1718139.62	-1998541.96
-100.00		-2139955.98	-2435703.68
0.00	asse travi	-2280133.10	-2580954.08
100.00		-2139955.98	-2435703.68
200.00		-1718139.62	-1998541.96
300.00		-1008089.68	-1262401.98
400.00		-40352.44	-257060.80
425.00	estremità sx	0.00	-205438.34

15. SOLLECITAZIONI SULLA SOLETTA

Valori caratteristici

Il momento massimo trasversale dato dall'effetto locale dei carichi sulla soletta viene determinato servendosi di uno schema semplificato di trave semi incastrata e prendendo il momento in mezzera.

I carichi permanenti considerati sono il peso proprio della soletta (G1) e della pavimentazione (G2).

La ricerca del massimo momento flettente generato dai carichi mobili viene condotta considerando il carico LM2 illustrato nella Normativa al punto 5.1.3.3.5.

Tale schema, considerato autonomamente e assunto a riferimento solo per verifiche locali, è costituito da un singolo asse applicato su specifiche impronte di pneumatico (di dimensioni 35.00x60.00 [cm]) poste ad un interasse di 200.00 [cm]: il carico totale asse è pari a 40000.00 [daN]

I carichi concentrati da considerarsi ai fini delle verifiche locali si assumono uniformemente distribuiti sulla superficie della rispettiva impronta. La diffusione attraverso la pavimentazione e lo spessore della soletta si considera avvenire attraverso una diffusione a 45°, fino al piano medio della struttura della soletta sottostante

Il momento minimo dato dall'effetto locale, invece, viene valutato come uno schema statico di trave perfettamente incastrata.

Luce Soletta	0.00
Carico per ruota - schema 2	20000.00
Interasse ruote	200.00
Dimensioni impronta ruota LX x BY	35.00x60.00
Larghezza impronta a metà spessore soletta	0.00
Lunghezza influenza	200.00

Momento flettente trasversale [daN·cm/cm] (positivo tende le fibre inferiori):

	M max	M min
effetto locale permanenti strutturali	0.00	0.00
effetto locale permanenti non strutturali	0.00	0.00
effetto locale LM2	0.00	0.00
M tot. effetto locale	0.00	0.00

Combinazioni SLU

Persistenti/Transitorie

$$E_d = E \{ \sum \gamma_{G1,sup} \cdot G_{1,k,i} + \sum \gamma_{G2,sup} \cdot G_{2,k,i} \}$$

$$E_d = E \{ \sum \gamma_{G1,inf} \cdot G_{1,k,i} + \sum \gamma_{G2,inf} \cdot G_{2,k,i} \}$$

$$E_d = E \{ \sum \gamma_{G1,sup} \cdot G_{1,k,i} + \sum \gamma_{G2,sup} \cdot G_{2,k,i} + \gamma_{Q,traffico} \cdot Q_{k,gruppo 1} \}$$

$$E_d = E \{ \sum \gamma_{G1,inf} \cdot G_{1,k,i} + \sum \gamma_{G2,inf} \cdot G_{2,k,i} + \gamma_{Q,traffico} \cdot Q_{k,gruppo 1} \}$$

$$M \text{ max} = 0.00$$

$$M \text{ min} = 0.00$$

Combinazioni SLE

Combinazioni Rare

$$E_d = E \{ \sum G_{1,k,2}^a \text{ fase} + \sum G_{2,k,2}^a \text{ fase} + Q_{k,gruppo 1} \}$$

$$M_{\max} = 0.00$$

$$M_{\min} = 0.00$$

Combinazioni Frequenti

$$E_d = E\{ \sum G_{1,k,2}^a \text{ fase} + \sum G_{2,k,2}^a \text{ fase} + \psi_1 \cdot Q_{k,\text{gruppo 1}} \}$$

$$M_{\max} = 0.00$$

$$M_{\min} = 0.00$$

Combinazioni Quasi Permanenti

$$E_d = E\{ \sum G_{1,k,2}^a \text{ fase} + \sum G_{2,k,2}^a \text{ fase} + \psi_2 \cdot Q_{k,\text{gruppo 1}} \}$$

$$M_{\max} = 0.00$$

$$M_{\min} = 0.00$$

16. REAZIONI MASSIME AGLI APPOGGI

Forze Orizzontali

Azione del vento :		
Altezza barriera	300.00	[cm]
Pressione cinetica	0.05	[daN/cm ²]
Forza totale sull'impalcato Fyw	60406.75	[daN]
Azione longitudinale di frenamento q3 :		
Forza totale sull'impalcato Fxq	42831.00	[daN]
Azione centrifuga Q4 :		
Raggio di curvatura	0.00	[cm]
Forza totale sull'impalcato Fyq	0.00	[daN]

Valori caratteristici reazioni verticali

Carichi di 1a fase

Trave	peso trave	peso soletta+traversi
1	8497.61	21541.44
2	8497.61	20438.42
3	8497.61	20438.42
4	8497.61	20438.42
5	8497.61	21541.44

Carichi permanenti di 2a fase

Trave	peso cordoli	permanenti portati+extra2
1	2388.82	8423.61
2	2313.78	8279.92
3	2285.36	8225.25
4	2313.78	8279.92
5	2388.82	8423.61

Carichi da traffico

Trave	Tandem-TS	Distribuito-UDL	Folla Marciapiedi
1	16075.14	4465.81	1686.16
2	17913.41	6636.64	1518.05
3	19647.09	8782.77	1460.09
4	21272.72	10880.59	1518.05
5	22739.76	12885.47	1686.16

Combinazioni

Combinazioni SLU P/T

$$E_d = E\{ \sum \gamma_{G1,inf} \cdot G_{1k,i} + \sum \gamma_{G2,inf} \cdot G_{2k,i} \}$$

$$E_d = E\{ \sum \gamma_{G1,sup} \cdot G_{1k,i} + \sum \gamma_{G2,sup} \cdot G_{2k,i} + \gamma_{Q,traffico} \cdot Q_{k,gruppo 1} + \psi_0 \cdot \gamma_W \cdot W_k \}$$

$$E_d = E\{ \sum \gamma_{G1,sup} \cdot G_{1k,i} + \sum \gamma_{G2,sup} \cdot G_{2k,i} + \gamma_W \cdot W_k + \psi_0 \cdot \gamma_{Q,traffico} \cdot Q_{k,gruppo 1} \}$$

Trave	Rz max	Rz min
1	85281.49	56413.04
2	88774.37	54607.12
3	93852.63	54486.75
4	99038.78	54607.12
5	105645.27	56413.04

Reazione laterale su spalla Ry = 45305.06

Reazione longitudinale totale Rx = 57821.85

SLE Rare

$$E_d = E\{ \sum G_{1,k,i} + \sum G_{2,k,i} + Q_{k,gruppo\ 1} + \psi_{0,W} \cdot W_k \}$$

$$E_d = E\{ \sum G_{1,k,i} + \sum G_{2,k,i} + W_k + \psi_{0'} \cdot Q_{k,gruppo\ 2} \}$$

$$E_d = E\{ \sum G_{1,k,i} + \sum G_{2,k,i} + Q_{k,gruppo\ 2} + \psi_{0,W} \cdot W_k \}$$

Trave	Rz max	Rz min
1	62235.51	40851.48
2	64838.80	39529.73
3	68606.55	39446.64
4	72442.07	39529.73
5	77319.80	40851.48

Reazione laterale su spalla $R_y = 30203.38$

Reazione longitudinale totale $R_x = 42831.00$

SLE Frequenti

$$E_d = E\{ \sum G_{1,k,i} + \sum G_{2,k,i} + \psi_{1'} \cdot Q_{k,gruppo\ 1} + \psi_{2,W} \cdot W_k \}$$

$$E_d = E\{ \sum G_{1,k,i} + \sum G_{2,k,i} + \psi_{1,W} \cdot W_k + \psi_{2'} \cdot Q_{k,gruppo\ 2} \}$$

$$E_d = E\{ \sum G_{1,k,i} + \sum G_{2,k,i} + \psi_{1'} \cdot Q_{k,gruppo\ 2} + \psi_{2,W} \cdot W_k \}$$

Trave	Rz max	Rz min
1	55031.39	40851.48
2	55923.05	39529.73
3	57987.09	39446.64
4	60140.12	39529.73
5	63397.72	40851.48

Reazione laterale su spalla $R_y = 6040.68$

Reazione longitudinale totale $R_x = 0.00$

SLE Quasi permanenti

$$E_d = E\{ \sum G_{1,k,i} + \sum G_{2,k,i} + \psi_{2'} \cdot Q_{k,gruppo\ 1} + \psi_{2,W} \cdot W_k \}$$

$$E_d = E\{ \sum G_{1,k,i} + \sum G_{2,k,i} + \psi_{2'} \cdot Q_{k,gruppo\ 2} + \psi_{2,W} \cdot W_k \}$$

Trave	Rz max	Rz min
1	40851.48	40851.48
2	39529.73	39529.73
3	39446.64	39446.64
4	39529.73	39529.73
5	40851.48	40851.48

Reazione laterale su spalla $R_y = 0.00$

Reazione longitudinale totale $R_x = 0.00$

17. AZIONE SISMICA

Parametri per la determinazione dell'azione sismica

Categoria di sottosuolo A
 Categoria topografica T1
 Coeff. di combinazione sismica carichi da traffico $\psi_E = 0.2$

q Coefficiente di struttura
 η $1/q$
 a_g Accelerazione orizzontale massima al sito
 T_c^* Periodo di inizio del tratto a velocità costante dello spettro in accelerazione orizzontale
 F_0 Valore massimo del fattore di amplificazione dello spettro in accelerazione orizzontale
 Forze orizzontali :

	η	a_g/g	T_c^*	F_0
SLE	0.80	0.315	0.309	2.450
SLU	0.80	0.315	0.309	2.450

Forze verticali :

	η
SLE	1.00
SLU	1.00

Coefficiente di struttura $q = 1.00$

Dati Spalla

Altezza 350.00

B Trasversale 1000.00

B Longitudinale 200.00

Classe calcestruzzo C28/35 $E = 325881.08$

Spettro di risposta

L'accelerazione orizzontale degli elementi della struttura soggetti all'azione sismica viene calcolata con un modello a mensola. La mensola è rappresentata dall'insieme spalla-fondazione, alla cui sommità è presente una massa rappresentata dall'impalcato. la massa della spalla-fondazione viene concentrata a metà altezza.

Peso Impalcato 408487.64

Peso Carichi Mobili 195400.00

Aliquota Carichi Mobili 0.20

Peso Totale Struttura 447567.64

Massa Struttura [Kg massa] 456236.13

Rigidezza 143048.52

Periodo fondamentale [s] 0.1587

Peso spalla 171675.00

Massa spalla [Kg massa] 175000.00

Modulo elastico spalla 325881

Momento d'inerzia trasversale 1666666666.67

Momento d'inerzia longitudinale 666666666.67

Rigidezza trasversale	380036242.78
Rigidezza longitudinale	15201449.71
Periodo fondamentale (componente trasversale) [s]	0.0075
Periodo fondamentale (componente longitudinale) [s]	0.0376
Valore massimo del coeff. di amplificazione topografica S_t	1.00

Forze orizzontali

Valori per SLE

$$S_s = 1.000$$

$$C_c = 1.000$$

$$T_B = 0.103$$

$$T_C = 0.309$$

$$T_D = 2.860$$

Componente trasversale SLE

$$\text{Spettro di risposta elastico in accelerazione } S_{e\text{ SLE},y} = 0.3371$$

$$\text{Forza sismica totale esercitata sugli appoggi } F_{E\text{ SLE},y} = \pm 150859.43$$

Componente longitudinale SLE

$$\text{Spettro di risposta elastico in accelerazione } S_{e\text{ SLE},x} = 0.4253$$

$$\text{Forza sismica totale esercitata sugli appoggi } F_{E\text{ SLE},x} = \pm 190361.94$$

Valori per SLU

$$S_s = 1.000$$

$$C_c = 1.000$$

$$T_B = 0.103$$

$$T_C = 0.309$$

$$T_D = 2.860$$

Componente trasversale SLU

$$\text{Spettro di risposta elastico in accelerazione } S_{e\text{ SLU},y} = 0.3371$$

$$\text{Forza sismica totale esercitata sugli appoggi } F_{E\text{ SLU},y} = \pm 150859.43$$

Componente longitudinale SLU

$$\text{Spettro di risposta elastico in accelerazione } S_{e\text{ SLU},x} = 0.4253$$

$$\text{Forza sismica totale esercitata sugli appoggi } F_{E\text{ SLU},x} = \pm 190361.94$$

Forze verticali

$$T_B = 0.050$$

$$T_C = 0.150$$

$$T_D = 1.000$$

Valori per SLE

$$S_s = 1.000$$

$$\text{Fattore di amplificazione spettrale massima } F_v = 1.856$$

Spettro di risposta elastico in accelerazione $S_{ve} = 0.5527$

Valori per SLU

$S_s = 1.000$

Fattore di amplificazione spettrale massima $F_v = 1.856$

Spettro di risposta elastico in accelerazione $S_{ve} = 0.5527$

Azioni sismiche SLE

Trave 1

Azione sismica caratteristica

Sez.	Descrizione	Mmax	Vmax	Tmax
0.00	appoggio	0.00	24218.16	0.00
100.00		2326902.71	22422.14	0.00
200.00		4467130.28	20627.66	0.00
300.00		6420682.72	18834.73	0.00
400.00		8187560.03	17043.34	0.00
500.00		9767762.20	15253.48	0.00
600.00		11161289.23	13465.17	0.00
700.00		12368141.13	11678.40	0.00
800.00		13388317.89	9893.17	0.00
900.00		14201095.76	7487.77	0.00
1000.00		14785750.97	5705.62	0.00
1100.00		15183731.04	3925.01	0.00
1200.00		15395035.97	2145.95	0.00
1265.00	mezzeria	15436265.19	-754.94	0.00
1300.00		15422687.43	-1612.52	0.00
1400.00		15269275.42	-3391.11	0.00
1500.00		14929188.27	-5171.24	0.00
1600.00		14401835.24	-6952.92	0.00
1700.00		13662852.79	-9298.40	0.00
1800.00		12697016.57	-11142.64	0.00
1900.00		11544906.96	-12928.96	0.00
2000.00		10206122.21	-14716.82	0.00
2100.00		8680662.33	-16506.22	0.00
2200.00		6968527.31	-18297.17	0.00
2300.00		5069717.16	-20089.65	0.00
2400.00		2984231.87	-21883.67	0.00
2500.00		712071.45	-23679.24	0.00
2530.00	appoggio	0.00	-24218.16	0.00

Sez.	Descrizione	Mmin	Vmin	Tmin
0.00	appoggio	0.00	-21743.88	0.00
100.00		-2089582.93	-20074.15	0.00
200.00		-4012370.21	-18404.41	0.00
300.00		-5768361.85	-16734.67	0.00
400.00		-7357557.84	-15064.94	0.00
500.00		-8779958.18	-13395.20	0.00
600.00		-10035562.88	-11725.46	0.00
700.00		-11124371.93	-10055.73	0.00
800.00		-12046385.33	-8385.99	0.00
900.00		-12780879.32	-6094.54	0.00
1000.00		-13307130.14	-4424.80	0.00
1100.00		-13666585.32	-2755.07	0.00
1200.00		-13859244.85	-1085.33	0.00
1265.00	mezzeria	-13898590.50	0.00	0.00
1300.00		-13885108.73	584.41	0.00
1400.00		-13744176.97	2254.14	0.00
1500.00		-13436449.55	3923.88	0.00
1600.00		-12961398.66	5593.62	0.00
1700.00		-12294827.66	7825.61	0.00

Sez.	Descrizione	Mmin	Vmin	Tmin
1800.00		-11421367.95	9554.80	0.00
1900.00		-10381471.54	11224.54	0.00
2000.00		-9174779.50	12894.28	0.00
2100.00		-7801291.80	14564.01	0.00
2200.00		-6261008.46	16233.75	0.00
2300.00		-4553929.47	17903.49	0.00
2400.00		-2680054.83	19573.23	0.00
2500.00		-639384.55	21242.96	0.00
2530.00	appoggio	0.00	21743.88	0.00

Combinazione sismica

$$E_d = E \{ \sum G1_{k,2}^a \text{ fase} + \sum G2_{k,2}^a \text{ fase} + \Psi_{2,E} \cdot Q_{k,\text{gruppo } 1} \pm E_{SLE} \}$$

Sez.	Descrizione	Mmax	Vmax	Tmax
0.00	appoggio	0.00	35667.94	0.00
100.00		3425910.06	32968.22	0.00
200.00		6574729.39	30272.83	0.00
300.00		9446457.98	27581.76	0.00
400.00		12041095.84	24895.03	0.00
500.00		14358642.95	22212.63	0.00
600.00		16399099.34	19534.55	0.00
700.00		18162464.98	16860.80	0.00
800.00		19648739.89	14191.38	0.00
900.00		20837200.30	10904.58	0.00
1000.00		21707122.45	8243.82	0.00
1100.00		22299953.86	5587.38	0.00
1200.00		22615694.54	2935.28	0.00
1265.00	mezzeria	22678252.02	-754.94	0.00
1300.00		22657366.14	-2140.48	0.00
1400.00		22427558.67	-4791.24	0.00
1500.00		21920660.46	-7446.33	0.00
1600.00		21135794.65	-10105.76	0.00
1700.00		20047838.51	-13331.83	0.00
1800.00		18642223.84	-16059.45	0.00
1900.00		16960114.76	-18731.92	0.00
2000.00		15000914.95	-21408.73	0.00
2100.00		12764624.40	-24089.87	0.00
2200.00		10251243.11	-26775.33	0.00
2300.00		7460771.08	-29465.12	0.00
2400.00		4393208.32	-32159.25	0.00
2500.00		1048554.82	-34857.70	0.00
2530.00	appoggio	0.00	-35667.94	0.00

Sez.	Descrizione	Mmin	Vmin	Tmin
0.00	appoggio	0.00	-11187.26	0.00
100.00		-1076305.82	-10352.04	0.00
200.00		-2069178.55	-9516.82	0.00
300.00		-2978618.19	-8681.60	0.00
400.00		-3804624.73	-7846.38	0.00
500.00		-4547198.18	-7011.16	0.00
600.00		-5206338.54	-6175.94	0.00
700.00		-5782045.80	-5340.71	0.00
800.00		-6274319.97	-4505.49	0.00
900.00		-6662437.28	-3048.56	0.00
1000.00		-6925673.97	-2213.34	0.00
1100.00		-7105477.57	-1378.12	0.00
1200.00		-7201848.07	-542.89	0.00
1265.00	mezzeria	-7221529.22	0.00	0.00
1300.00		-7214785.48	292.33	0.00
1400.00		-7144289.80	1127.55	0.00
1500.00		-6990361.02	1962.77	0.00

Sez.	Descrizione	Mmin	Vmin	Tmin
1600.00		-6752735.12	2797.99	0.00
1700.00		-6407915.42	4195.47	0.00
1800.00		-5939928.36	5090.15	0.00
1900.00		-5388687.77	5925.37	0.00
2000.00		-4754014.08	6760.59	0.00
2100.00		-4035907.30	7595.81	0.00
2200.00		-3234367.42	8431.03	0.00
2300.00		-2349394.45	9266.26	0.00
2400.00		-1380988.39	10101.48	0.00
2500.00		-329149.23	10936.70	0.00
2530.00	appoggio	0.00	11187.26	0.00

Traverso

Azione sismica caratteristica

Sez.	Descrizione	Mmax	Mmin
-425.00	estremità dx	0.00	-56775.43
-400.00		-22678.82	-82568.86
-300.00		-514197.56	-584479.91
-200.00		-867997.20	-945489.85
-100.00		-1058884.77	-1140618.30
0.00	asse travi	-1098253.98	-1181389.58
100.00		-942408.40	-1024141.94
200.00		-708317.18	-785809.84
300.00		-438569.30	-508851.65
400.00		-16174.74	-76064.77
425.00	estremità sx	0.00	-56775.43

Combinazione sismica

$$E_d = E \{ \sum G1_{k,2}^a \text{ fase} + \sum G2_{k,2}^a \text{ fase} + \psi_{2,E} \cdot Q_{k,\text{gruppo } 1} \pm E_{SLE} \}$$

Sez.	Descrizione	Mmax	Mmin
-425.00	estremità dx	0.00	-56775.43
-400.00		-63031.26	-124818.64
-300.00		-1510318.25	-1592569.59
-200.00		-2516967.30	-2663629.47
-100.00		-3123910.59	-3280574.29
0.00	asse travi	-3266901.92	-3461522.68
100.00		-2856200.16	-3164097.92
200.00		-2123044.33	-2503949.46
300.00		-1347307.55	-1516941.33
400.00		-50943.28	-116417.21
425.00	estremità sx	0.00	-56775.43

Appoggi

Le forze riportate in questo paragrafo devono essere intese come reazioni degli appoggi e non come azione sismica sugli stessi.

Azione sismica caratteristica

Azione verticale [daN]

Trave	valori massimi		valori minimi	
	Permanenti	Traff. $\psi_E=0.20$	Permanenti	Traff. $\psi_E=0.20$
1	22579.62	2363.90	-22579.62	0.00

Trave	valori massimi		valori minimi	
	Permanenti	Traff. $\Psi_E=0.20$	Permanenti	Traff. $\Psi_E=0.20$
2	21849.06	2797.79	-21849.06	0.00
3	21803.14	3223.48	-21803.14	0.00
4	21849.06	3638.29	-21849.06	0.00
5	22579.62	4031.39	-22579.62	0.00

Azione orizzontale [daN]

Permanenti	trasversale su ogni spalla		longitudinale intero impalcato	
	Traff. $\Psi_E=0.20$		Permanenti	Traff. $\Psi_E=0.20$
67483.49	9790.64		170308.05	16621.72

Combinazione sismica

Azione verticale [daN]

Trave	Rz vert.max	Rz vert. min
1	70071.81	18271.85
2	69238.40	17680.67
3	70305.24	17643.51
4	71599.55	17680.67
5	74756.15	18271.85

Azione orizzontale [daN]

	reazioni massime	reazioni minime
Reazione longitudinale totale	186929.77	-186929.77
Reazione trasversale su ogni pila	77274.13	-77274.13

Azioni sismiche SLU

Trave 1

Azione sismica caratteristica

Sez.	Descrizione	Mmax	Vmax	Tmax
0.00	appoggio	0.00	24218.16	0.00
100.00		2326902.71	22422.14	0.00
200.00		4467130.28	20627.66	0.00
300.00		6420682.72	18834.73	0.00
400.00		8187560.03	17043.34	0.00
500.00		9767762.20	15253.48	0.00
600.00		11161289.23	13465.17	0.00
700.00		12368141.13	11678.40	0.00
800.00		13388317.89	9893.17	0.00
900.00		14201095.76	7487.77	0.00
1000.00		14785750.97	5705.62	0.00
1100.00		15183731.04	3925.01	0.00
1200.00		15395035.97	2145.95	0.00
1265.00	mezzeria	15436265.19	-754.94	0.00
1300.00		15422687.43	-1612.52	0.00
1400.00		15269275.42	-3391.11	0.00
1500.00		14929188.27	-5171.24	0.00
1600.00		14401835.24	-6952.92	0.00
1700.00		13662852.79	-9298.40	0.00
1800.00		12697016.57	-11142.64	0.00
1900.00		11544906.96	-12928.96	0.00
2000.00		10206122.21	-14716.82	0.00
2100.00		8680662.33	-16506.22	0.00
2200.00		6968527.31	-18297.17	0.00
2300.00		5069717.16	-20089.65	0.00
2400.00		2984231.87	-21883.67	0.00
2500.00		712071.45	-23679.24	0.00

Sez.	Descrizione	Mmax	Vmax	Tmax
2530.00	appoggio	0.00	-24218.16	0.00

Sez.	Descrizione	Mmin	Vmin	Tmin
0.00	appoggio	0.00	-21743.88	0.00
100.00		-2089582.93	-20074.15	0.00
200.00		-4012370.21	-18404.41	0.00
300.00		-5768361.85	-16734.67	0.00
400.00		-7357557.84	-15064.94	0.00
500.00		-8779958.18	-13395.20	0.00
600.00		-10035562.88	-11725.46	0.00
700.00		-11124371.93	-10055.73	0.00
800.00		-12046385.33	-8385.99	0.00
900.00		-12780879.32	-6094.54	0.00
1000.00		-13307130.14	-4424.80	0.00
1100.00		-13666585.32	-2755.07	0.00
1200.00		-13859244.85	-1085.33	0.00
1265.00	mezzeria	-13898590.50	0.00	0.00
1300.00		-13885108.73	584.41	0.00
1400.00		-13744176.97	2254.14	0.00
1500.00		-13436449.55	3923.88	0.00
1600.00		-12961398.66	5593.62	0.00
1700.00		-12294827.66	7825.61	0.00
1800.00		-11421367.95	9554.80	0.00
1900.00		-10381471.54	11224.54	0.00
2000.00		-9174779.50	12894.28	0.00
2100.00		-7801291.80	14564.01	0.00
2200.00		-6261008.46	16233.75	0.00
2300.00		-4553929.47	17903.49	0.00
2400.00		-2680054.83	19573.23	0.00
2500.00		-639384.55	21242.96	0.00
2530.00	appoggio	0.00	21743.88	0.00

Combinazione sismica

$$E_d = E \{ \sum G_{1,k,i} + \sum G_{2,k,i} + \psi_{2,E} \cdot Q_{k,gruppo 1} \pm E_{SLU} \}$$

Sez.	Descrizione	Mmax	Vmax	Tmax
0.00	appoggio	0.00	64450.76	0.00
100.00		6193145.54	59564.64	0.00
200.00		11890793.09	54682.84	0.00
300.00		17092942.64	49805.37	0.00
400.00		21799594.21	44932.24	0.00
500.00		26010747.78	40063.43	0.00
600.00		29726403.36	35198.95	0.00
700.00		32946560.95	30338.80	0.00
800.00		35671220.54	25482.97	0.00
900.00		37842164.57	18884.95	0.00
1000.00		39401175.43	14037.79	0.00
1100.00		40464688.30	9194.95	0.00
1200.00		41032703.18	4356.44	0.00
1265.00	mezzeria	41146781.04	-754.94	0.00
1300.00		41108241.73	-2905.72	0.00
1400.00		40693893.95	-7742.88	0.00
1500.00		39784048.18	-12584.38	0.00
1600.00		38377136.38	-17430.21	0.00
1700.00		36404958.81	-23859.92	0.00
1800.00		33824537.12	-28881.52	0.00
1900.00		30749683.79	-33740.40	0.00
2000.00		27179332.47	-38603.61	0.00
2100.00		23113483.17	-43471.15	0.00
2200.00		18552135.86	-48343.02	0.00
2300.00		13495290.57	-53219.22	0.00
2400.00		7942947.29	-58099.74	0.00
2500.00		1895106.01	-62984.60	0.00

Sez.	Descrizione	Mmax	Vmax	Tmax
2530.00	appoggio	0.00	-64450.76	0.00

Sez.	Descrizione	Mmin	Vmin	Tmin
0.00	appoggio	0.00	17595.56	0.00
100.00		1690929.65	16244.38	0.00
200.00		3246885.14	14893.19	0.00
300.00		4667866.47	13542.01	0.00
400.00		5953873.64	12190.83	0.00
500.00		7104906.64	10839.65	0.00
600.00		8120965.49	9488.46	0.00
700.00		9002050.17	8137.28	0.00
800.00		9748160.68	6786.10	0.00
900.00		10342526.98	4931.82	0.00
1000.00		10768379.01	3580.63	0.00
1100.00		11059256.87	2229.45	0.00
1200.00		11215160.57	878.27	0.00
1265.00	mezzeria	11246999.81	0.00	0.00
1300.00		11236090.11	-472.91	0.00
1400.00		11122045.48	-1824.10	0.00
1500.00		10873026.70	-3175.28	0.00
1600.00		10488606.62	-4526.46	0.00
1700.00		9949204.87	-6332.63	0.00
1800.00		9242384.91	-7731.93	0.00
1900.00		8400881.26	-9083.11	0.00
2000.00		7424403.45	-10434.29	0.00
2100.00		6312951.47	-11785.47	0.00
2200.00		5066525.34	-13136.66	0.00
2300.00		3685125.04	-14487.84	0.00
2400.00		2168750.58	-15839.02	0.00
2500.00		517401.96	-17190.20	0.00
2530.00	appoggio	0.00	-17595.56	0.00

Traverso

Azione sismica caratteristica

Sez.	Descrizione	Mmax	Mmin
-425.00	estremità dx	0.00	-56775.43
-400.00		-22678.82	-82568.86
-300.00		-514197.56	-584479.91
-200.00		-867997.20	-945489.85
-100.00		-1058884.77	-1140618.30
0.00	mezzeria	-1098253.98	-1181389.58
100.00		-942408.40	-1024141.94
200.00		-708317.18	-785809.84
300.00		-438569.30	-508851.65
400.00		-16174.74	-76064.77
425.00	estremità sx	0.00	-56775.43

Combinazione sismica

$$E_d = E \{ \sum G1_{k,i} + \sum G2_{k,i} + \psi_{2,E} Q_{k,grupp01} \pm E_{SLU} \}$$

Sez.	Descrizione	Mmax	Mmin
-425.00	estremità dx	0.00	-56775.43
-400.00		-63031.26	-124818.64
-300.00		-1510318.25	-1592569.59
-200.00		-2516967.30	-2663629.47
-100.00		-3123910.59	-3280574.29
0.00	mezzeria	-3266901.92	-3461522.68
100.00		-2856200.16	-3164097.92
200.00		-2123044.33	-2503949.46
300.00		-1347307.55	-1516941.33

Sez.	Descrizione	Mmax	Mmin
400.00		-50943.28	-116417.21
425.00	estremità sx	0.00	-56775.43

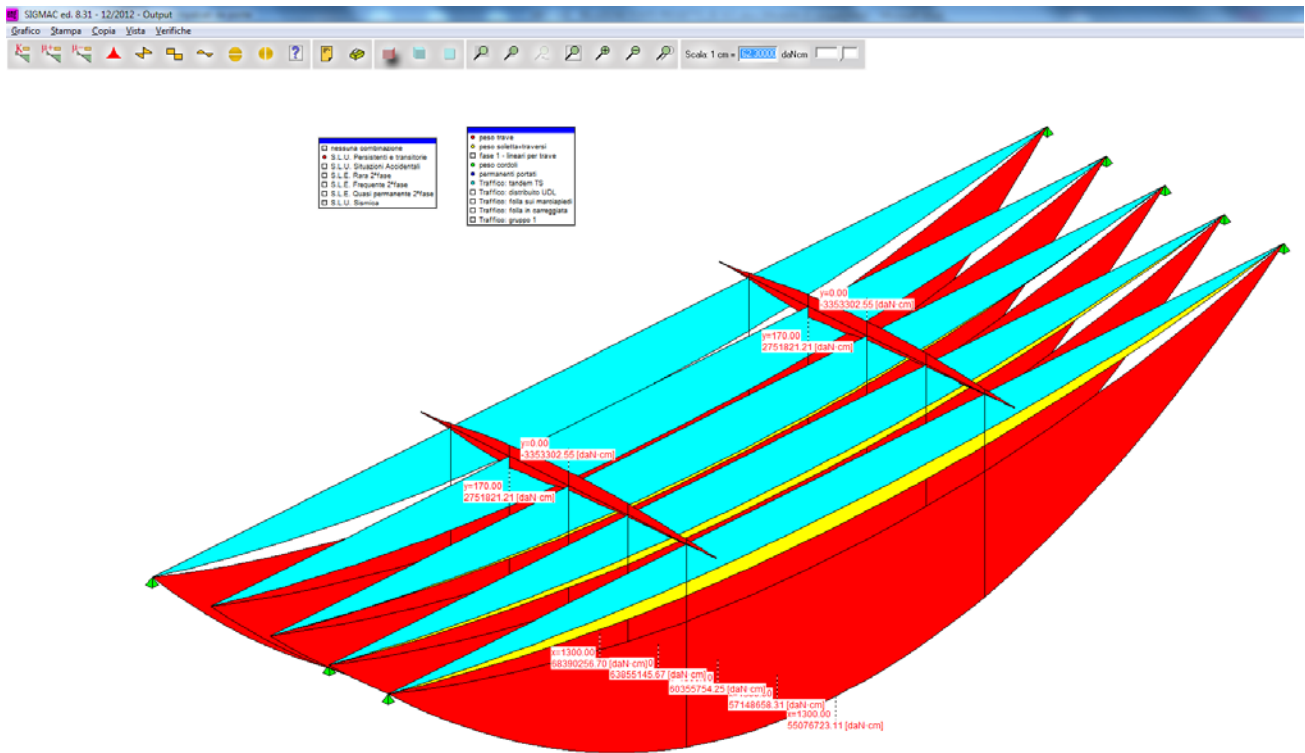


DIAGRAMMA MOMENTO MASSIMO PER CARICHI VARIABILI

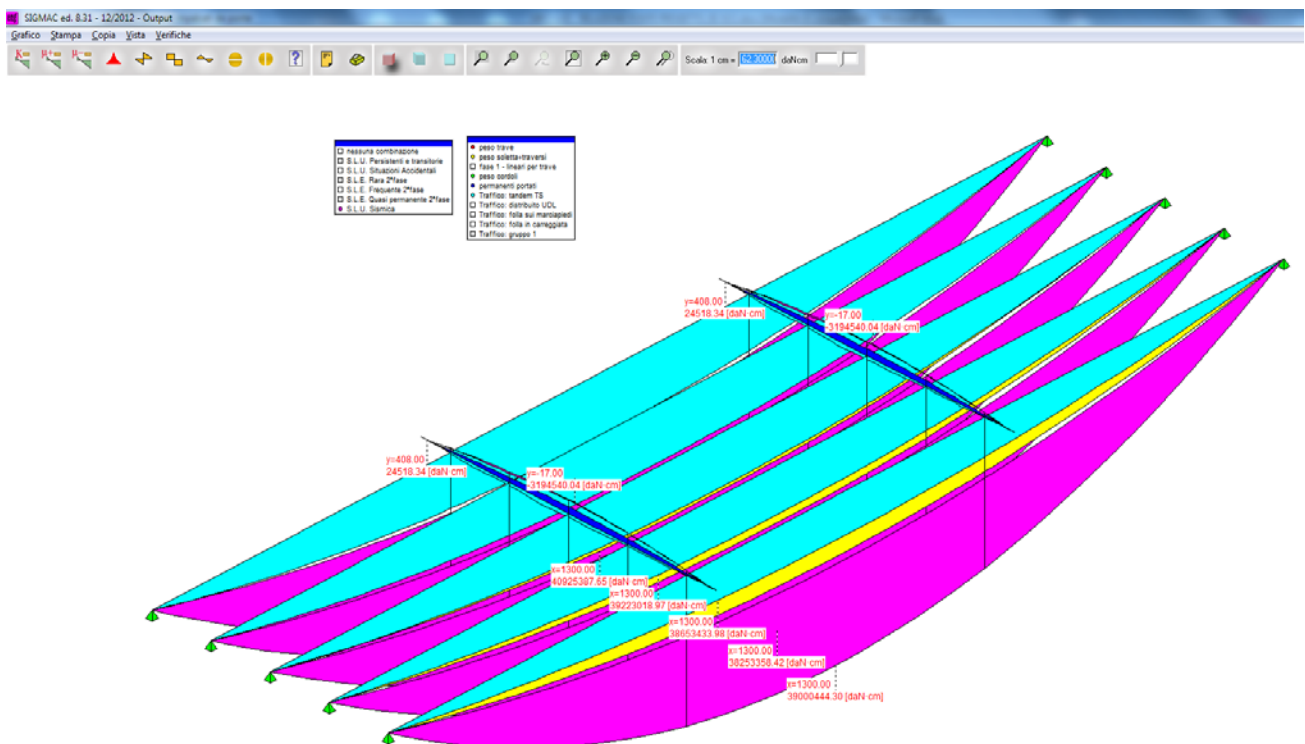


DIAGRAMMA MOMENTO MASSIMO PER SISMA

Appoggi

Le forze riportate in questo paragrafo devono essere intese come reazioni degli appoggi e non come azione sismica sugli stessi.

Azione sismica caratteristica

Azione verticale [daN]

Trave	valori massimi		valori minimi	
	Permanenti	Traff. $\Psi_E=0.20$	Permanenti	Traff. $\Psi_E=0.20$
1	22579.62	2363.90	-22579.62	0.00
2	21849.06	2797.79	-21849.06	0.00
3	21803.14	3223.48	-21803.14	0.00
4	21849.06	3638.29	-21849.06	0.00
5	22579.62	4031.39	-22579.62	0.00

Azione orizzontale [daN]

	trasversale su ogni spalla		longitudinale intero impalcato	
	Permanenti	Traff. $\Psi_E=0.20$	Permanenti	Traff. $\Psi_E=0.20$
	67483.49	9790.64	170308.05	16621.72

Combinazione sismica

Azione verticale [daN]

Trave	Rz vert.max	Rz vert. min
1	70071.81	18271.85
2	69238.40	17680.67
3	70305.24	17643.51
4	71599.55	17680.67
5	74756.15	18271.85

Azione orizzontale [daN]

	reazioni massime	reazioni minime
Reazione longitudinale totale	186929.77	-186929.77
Reazione trasversale su ogni pila	77274.13	-77274.13

Azione orizzontale su singolo appoggio [daN]

Trave	R long	R trasversale
1	18693	15454.82
2	18693	15454.82
3	18693	15454.82
4	18693	15454.82
5	18693	15454.82

18. DIMENSIONAMENTO APPOGGI

Il dimensionamento dei nuovi appoggi viene eseguito adottando degli apparecchi in neoprene armato così da ripartire uniformemente sulle pile e sulle spalle le stesse azioni orizzontali longitudinali e trasversali.

Considerato che l'intervento di sostituzione degli appoggi può essere configurato come un intervento di manutenzione; ai fini del dimensionamento dei nuovi appoggi si considerano le azioni trasmesse dall'impalcato desunte dal calcolo strutturale. La determinazione dell'azione orizzontale sugli appoggi viene fatta attraverso l'applicazione della normativa in vigore all'epoca della realizzazione del viadotto, ovvero alla prima normativa sismica postuma alla costruzione del ponte.

Nello specifico si fa riferimento al:

- DECRETO MINISTERIALE 3 MARZO 1975 N. 40 (G.U. 8-4-1975, n. 93 - suppl.)

Disposizioni concernenti l'applicazione delle norme tecniche per le costruzioni in zone sismiche.

All'epoca i Comuni di Berceto e Valmozzola in Provincia di Parma in virtù del DM 7 marzo 1981, il DM 3 giugno 1981 ed il DM 29 febbraio 1984, non rientravano tra i comuni classificati sismici, pertanto le azioni orizzontali agenti sull'impalcato erano quelle dovute all'azione di frenamento e alla dilatazione termica.

Nel presente calcolo, ai fini della sicurezza, si assume per il calcolo un grado di sismicità teorica per il ponte secondo il :

$$s = 12$$

Pertanto si assume per il calcolo delle forze orizzontali agenti sul ponte a causa del sisma l'azione di riferimento di cui al punto B.5 e B.6 del DM 3/03/1975:

Le forze orizzontali parallele alla direzione prevista per il sisma vengono valutate con l'espressione:

$$F_h = C \cdot R \cdot W$$

Dove:

F_h = forza orizzontale

C = coefficiente di Intensità sismica

R = coefficiente di risposta relativo alla direzione considerata;

W = peso complessivo delle masse strutturali

C.6.1.1. Azioni orizzontali

Le azioni sismiche orizzontali si schematizzano attraverso l'introduzione di due sistemi di forze orizzontali agenti non contemporaneamente secondo due direzioni ortogonali. Le forze alle diverse quote devono essere applicate in corrispondenza dei baricentri dei "pesi" i quali generalmente possono essere riportati alle quote dei solai. La forza orizzontale F_i alla generica quota, secondo una prefissata direzione, si ottiene dalla relazione:

$$F_i = K_{hi} * W_i$$

essendo:

$$K_{hi} = C R \varepsilon \beta \gamma_i$$

$$W_i = G_i + s Q_i$$

Per il calcolo, in riferimento ai punti B.5, B.6 e C.1 si assume:

$s = 1$ (locali pubblici suscettibili di grande affollamento)

$$C = (S-2)/100 = (12-2)/100 = 0.1$$

$$R = 1$$

$\varepsilon = 1.3$ (coefficiente di fondazione)

$\beta = 1.2$ (coefficiente di struttura)

γ_i = Coefficiente di distribuzione è pari a:

$$\gamma_i = h_i \frac{\sum_{j=1}^N W_j}{\sum_{j=1}^N W_j h_j}$$

nel caso del viadotto, considerato che il baricentro di massa ha un'altezza pari al baricentro geometrico dell'impacato si assume:

$$\gamma = 1$$

di conseguenza si ha:

$$K_{hi} = C R \varepsilon \beta \gamma_i = 0.1 \times 1 \times 1.3 \times 1.2 \times 1 = 0.156$$

$$W_i = G_i + s Q_i = 447567.64 \text{ daN}$$

Pertanto la forza orizzontale agente è pari a:

$$F_i = K_{hi} * W_i = 0.156 \times 447567.64 = 69820 \text{ daN}$$

Considerato che per ogni campata ci sono **10 appoggi** il carico verticale e la forza orizzontale agente per ognuno è pari a

Azione verticale [daN]	R long [daN]	R trasversale [daN]
44757	6982	6982

Con riferimento al manuale della FIP Industriale per tali azione si sceglie un appoggio tipo:

Considerata la luce delle campate, lo schema isostatico presente e il numero di travi principali per ogni campata si ritiene di adottare degli appoggi in acciaio inox, l'altra in PTFE tipo:

FIP Vasoflon Fisso	VF 50-7
FIP Vasoflon Unidirezionale longitudinale	VU 50/100-7
FIP Vasoflon Unidirezionale trasversale	VU* 60-7/50
FIP Vasoflon Multidirezionale	VM 60/100/50

Che hanno le seguenti caratteristiche:

	APPOGGIO FISSO VF 50-7	APPOGGIO UNIDIREZIONALE LONGITUDINALE VU 50/100-7	APPOGGIO UNIDIREZIONALE TRASVERSALE VU* 60-7/50	APPOGGIO MULTIDIREZIONALE VM 60/100/50
Carico verticale nominale	Nsd = 500 kN	Nsd = 500 kN	Nsd = 600 kN	Nsd = 600 kN
Massima Forza orizzontale	Vslu = 70 kN	Vslu = 70 kN	Vslu = 70 kN	---
Altezza appoggio	69 mm	98 mm	98 mm	89 mm

Gli apparecchi d'appoggio strutturali scelti sono a disco elastomerico confinato. Le rotazioni attorno ad un qualsiasi asse orizzontale sono assicurate dalla deformabilità di un disco, o cuscinetto, elastomerico non armato, confinato entro un basamento monolitico d'acciaio (tazza).

L'elastomero si comporta come un fluido che, sottoposto a pressione triassiale, offre una debole resistenza alle deformazioni e una contemporanea elevata rigidità verticale.

Oltre ai carichi verticali di compressione, gli apparecchi scelti sono in grado di trasferire forze e/o consentire scorrimenti in una o più direzioni del piano orizzontale in base alle diverse tipologie.

Negli appoggi di tipo mobile i movimenti di traslazione sono ottenuti attraverso il mutuo scorrimento di due superfici piane in contatto, una in acciaio inox, l'altra in PTFE.

Come precisato all'art. 2.5 - *Redazione degli eventuali progetti di dettaglio* del Capitolato Speciale d'Appalto – Norme Generali, sono a carico dell'impresa affidataria dei lavori:

a) la preventiva presentazione alla D.L. del progetto costruttivo e di dettaglio per la sostituzione degli appoggi esistenti con quelli proposti dall'impresa affidataria dei lavori, comprensivo:

- della Relazione di calcolo e verifica dei nuovi appoggi, della verifica dell'idoneità strutturale dei nuovi alloggiamenti previsti per i nuovi appoggi (baggioli e travi);
- di una Relazione descrittiva e di calcolo, in cui si tenga conto delle diverse configurazioni e variazioni degli schemi di carico dell'impalcato nelle fasi transitorie:
 - alla fase iniziale con presenza degli appoggi esistenti e inserimento dei martinetti;
 - alla fase transitoria di inserimento dei martinetti previsti per il sollevamento dell'impalcato, sviluppando anche gli eventuali interventi di rinforzo delle travi e/o dei traversi interessati e/o delle strutture temporanee necessarie all'intervento, in funzione del programma di carico dei martinetti;
 - alla fase finale con collocazione dei nuovi appoggi e rimozione dei martinetti;
- Tavole con rilievo di dettaglio degli appoggi,
- Tavole grafiche di dettaglio,
- Tavole con le fasi di montaggio,
- Relazione e Tavole delle fasi di lavorazione in relazione al transito veicolare,
- Piano di manutenzione.

b) la valutazione precisa ed esatta dei possibili rischi e delle relative misure di prevenzione e protezione dovrà essere eseguita in fase esecutiva prima di intraprendere tale attività.

Il tutto redatto e firmato da un professionista iscritto all'Ordine, conforme alle vigenti normative in materia.

19. DIMENSIONAMENTO GIUNTI DI DILATAZIONE

In merito ai giunti di dilatazione considerato che l'impalcato è composto da travi in c.a.p. gli spostamenti dovuti alla dilatazione termica per ogni campata risulta essere pari a:

assunta una escursione termica massima di: $\Delta T = \pm 1.5 * 15 = 22.5^{\circ}\text{C}$

la deformazione complessiva risulta: $\varepsilon_{\Delta T} = \alpha * \Delta T = 1.0 \text{ E-}05 * 22.5 = \pm 2.25 \text{ E-}04$

Considerato che la luce dell'impalcato è di 26,80 m lo spostamento massimo dovuto alla deformazione termica nelle travi di bordo risulta essere pari a:

$\Delta L = \alpha \Delta T L = \pm 2.25 \text{ E-}04 * 2680 \text{ cm} = \pm 0,603 \text{ cm} = \pm 6.03 \text{ mm}$

pertanto si prevede l'installazione di 2 giunti di sotto pavimentazione tipo **FIP “SFE”** con intervallo di spostamento di $\pm 25 \text{ mm}$ in corrispondenza delle spalle e 6 giunti di continuità tipo **FIP GPE50** con intervallo di spostamento $\pm 25 \text{ mm}$ in corrispondenza delle pile.

Come precisato all'art. 2.5 - *Redazione degli eventuali progetti di dettaglio* del Capitolato Speciale d'Appalto – Norme Generali, sono a carico dell'impresa affidataria dei lavori:

a) la preventiva presentazione alla D.L. del progetto costruttivo e di dettaglio per la sostituzione dei giunti esistenti con quelli proposti dall'impresa affidataria dei lavori, comprensivo:

- della Relazione di calcolo e verifica dei nuovi giunti;
- Tavole con rilievo di dettaglio della testata delle travi,
- Tavole grafiche di dettaglio,
- Relazione e Tavole delle fasi di montaggio,
- Relazione e Tavole delle fasi di lavorazione in relazione al transito veicolare,
- Piano di manutenzione.

b) la valutazione precisa ed esatta dei possibili rischi e delle relative misure di prevenzione e protezione dovrà essere eseguita in fase esecutiva prima di intraprendere tale attività.

Il tutto redatto e firmato da un professionista iscritto all'Ordine, conforme alle vigenti normative in materia.

20. RELAZIONE DI CALCOLO STRUTTURALE PILE

Relazione di calcolo strutturale impostata e redatta secondo le modalità previste nel D.M. 14 Gennaio 2008 cap. 10 “Redazione dei progetti strutturali esecutivi e delle relazioni di calcolo”.

A completamento del dimensionamento degli appoggi e dei giunti, di seguito si riporta il calcolo eseguito per la verifica delle pile del viadotto sottoposte all'intervento di rinforzo strutturale, mediante la solidarizzazione delle colonne costituenti la pila, effettuato dalla Provincia in un intervento del 2016/18.

La presente relazione di calcolo strutturale, in conformità al §10.1 del DM 14/01/08, è comprensiva di una descrizione generale dell’opera e dei criteri generali di analisi e verifica. Segue inoltre le indicazioni fornite al §10.2 del DM stesso per quanto concerne analisi e verifiche svolte con l’ausilio di codici di calcolo.

Descrizione generale dell’opera

Descrizione generale dell’opera	
Manufatto	S.P. 308 R DI “FONDOVALLE TARO” - Pile viadotto denominato “Ponte de Sarti”
Ubicazione	Comune di BERCETO (PR) (Regione EMILIA-ROMAGNA)
	Località BERCETO (PR)
	Longitudine 9.989, Latitudine 44.510

Quadro normativo di riferimento adottato

Le norme ed i documenti assunti quale riferimento per la progettazione strutturale vengono indicati di seguito. Nel capitolo “normativa di riferimento” è comunque presente l’elenco completo delle normative disponibili.

Progetto-verifica degli elementi	
Progetto cemento armato	D.M. 14-01-2008
Progetto acciaio	D.M. 14-01-2008
Progetto legno	D.M. 14-01-2008
Progetto muratura	D.M. 14-01-2008
Azione sismica	
Norma applicata per l’ azione sismica	D.M. 14-01-2008

Livelli di conoscenza e fattori di confidenza

Il livello di conoscenza, per edifici esistenti è **LC2**
Pertanto il fattore di confidenza è Adeguato $FC = 1.20$

Azioni di progetto sulla costruzione

Nei capitoli “modellazione delle azioni” e “schematizzazione dei casi di carico” sono indicate le azioni sulla costruzioni.

Nel prosieguo si indicano tipo di analisi strutturale condotta (statico,dinamico, lineare o non lineare) e il metodo adottato per la risoluzione del problema strutturale nonché le metodologie seguite per la verifica o per il progetto-verifica delle sezioni. Si riportano le combinazioni di carico adottate e, nel caso di calcoli non lineari, i percorsi di carico seguiti; le configurazioni studiate per la struttura in esame *sono risultate effettivamente esaustive per la progettazione-verifica.*

La verifica della sicurezza degli elementi strutturali avviene con i metodi della scienza delle costruzioni. L’analisi strutturale è condotta con il metodo degli spostamenti per la valutazione dello stato tensodeformativo indotto da carichi statici. L’analisi strutturale è condotta con il metodo dell’analisi modale e dello spettro di risposta in termini di accelerazione per la valutazione dello stato tensodeformativo indotto da carichi dinamici (tra cui quelli di tipo sismico). L’analisi strutturale viene effettuata con il metodo degli elementi finiti. Il metodo sopraindicato si basa sulla schematizzazione della struttura in elementi connessi solo in corrispondenza di un numero prefissato di punti denominati nodi. I nodi sono definiti dalle tre coordinate cartesiane in un sistema di riferimento globale. Le incognite del problema (nell’ambito del metodo degli spostamenti) sono le componenti di spostamento dei nodi riferite al sistema di riferimento globale (traslazioni secondo X, Y, Z, rotazioni attorno X, Y, Z). La soluzione del problema si ottiene con un sistema di equazioni algebriche lineari i cui termini noti sono costituiti dai carichi agenti sulla struttura opportunamente concentrati ai nodi:

$$\mathbf{K} * \mathbf{u} = \mathbf{F}$$

dove \mathbf{K} = matrice di rigidezza
 \mathbf{u} = vettore spostamenti nodali
 \mathbf{F} = vettore forze nodali

Dagli spostamenti ottenuti con la risoluzione del sistema vengono quindi dedotte le sollecitazioni e/o le tensioni di ogni elemento, riferite generalmente ad una terna locale all’elemento stesso.

Il sistema di riferimento utilizzato è costituito da una terna cartesiana destrorsa XYZ. Si assume l'asse Z verticale ed orientato verso l'alto.

Gli elementi utilizzati per la modellazione dello schema statico della struttura sono i seguenti:

- Elemento tipo **TRUSS** (biella-D2)
- Elemento tipo **BEAM** (trave-D2)
- Elemento tipo **MEMBRANE** (membrana-D3)
- Elemento tipo **PLATE** (piastra-guscio-D3)
- Elemento tipo **BOUNDARY** (molla)
- Elemento tipo **STIFFNESS** (matrice di rigidezza)
- Elemento tipo **BRICK** (elemento solido)
- Elemento tipo **SOLAIO** (macro elemento composto da più membrane)

Modello numerico

In questa parte viene descritto il modello numerico utilizzato (o i modelli numerici utilizzati) per l'analisi della struttura. La presentazione delle informazioni deve essere, coerentemente con le prescrizioni del paragrafo 10.2 delle NTC-08, tale da garantirne la leggibilità, la corretta interpretazione e la riproducibilità

Tipo di analisi strutturale	
Statica lineare	SI

Di seguito si indicano l'origine e le caratteristiche dei codici di calcolo utilizzati riportando titolo, produttore e distributore, versione, estremi della licenza d'uso:

Informazioni sul codice di calcolo	
Titolo:	PRO_SAP PROfessional Structural Analysis Program
Versione:	PROFESSIONAL (build2015-12-173)
Produttore-Distributore:	2S.I. Software e Servizi per l'Ingegneria s.r.l., Ferrara
Codice Licenza:	Licenza dsi4032

Un attento esame preliminare della documentazione a corredo del software **ha consentito di valutarne l'affidabilità e soprattutto l'idoneità al caso specifico**. La documentazione, fornita dal produttore e distributore del software, contiene una esauriente descrizione delle basi teoriche e degli algoritmi impiegati, l'individuazione dei campi d'impiego, nonché casi prova interamente risolti e commentati, corredati dei file di input necessari a riprodurre l'elaborazione:

Affidabilità dei codici utilizzati
2S.I. ha verificato l'affidabilità e la robustezza del codice di calcolo attraverso un numero significativo di casi prova in cui i risultati dell'analisi numerica sono stati confrontati con soluzioni teoriche.
E' possibile reperire la documentazione contenente alcuni dei più significativi casi trattati al seguente link: http://www.2si.it/Software/Affidabilità.htm

Modellazione della geometria e proprietà meccaniche:	
nodi	18
elementi D2 (per aste, travi, pilastri...)	17
elementi D3 (per pareti, platee, gusci...)	0
elementi solaio	0
elementi solidi	0
Dimensione del modello strutturale [cm]:	
X min =	-80.00
Xmax =	80.00
Ymin =	-400.00
Ymax =	400.00
Zmin =	0.00
Zmax =	900.00
Strutture verticali:	

Elementi di tipo asta	NO
Pilastrini	SI
Pareti	NO
Setti (a comportamento membranale)	NO
Strutture non verticali:	
Elementi di tipo asta	NO
Travi	SI
Gusci	NO
Membrane	NO
Orizzontamenti:	
Solai con la proprietà piano rigido	NO
Solai senza la proprietà piano rigido	NO
Tipo di vincoli:	
Nodi vincolati rigidamente	SI
Nodi vincolati elasticamente	NO
Nodi con isolatori sismici	NO
Fondazioni puntuali (plinti/plinti su palo)	NO
Fondazioni di tipo trave	NO
Fondazioni di tipo platea	NO
Fondazioni con elementi solidi	NO

Modellazione delle azioni

Si veda il capitolo “Schematizzazione dei casi di carico” per le informazioni necessarie alla comprensione ed alla ricostruzione delle azioni applicate al modello numerico, coerentemente con quanto indicato nella parte “2.6. Azioni di progetto sulla costruzione”.

Combinazioni e/o percorsi di carico

Si veda il capitolo “Definizione delle combinazioni” in cui sono indicate le combinazioni di carico adottate e, nel caso di calcoli non lineari, i percorsi di carico seguiti.

Combinazioni dei casi di carico	
APPROCCIO PROGETTUALE	Approccio 2
Tensioni ammissibili	NO
SLU	SI
SLV (SLU con sisma)	NO
SLC	NO
SLD	NO
SLO	NO
SLU GEO A2 (per approccio 1)	NO
SLU EQU	NO
Combinazione caratteristica (rara)	NO
Combinazione frequente	NO
Combinazione quasi permanente (SLE)	NO
SLA (accidentale quale incendio)	NO

Principali risultati

I risultati devono costituire una sintesi completa ed efficace, presentata in modo da riassumere il comportamento della struttura, per ogni tipo di analisi svolta.

2.8.1. Risultati dell’analisi modale

Viene riportato il tipo di analisi modale condotta, restituiti i risultati della stessa e valutate le informazioni desumibili in merito al comportamento della struttura.

2.8.2. Deformate e sollecitazioni per condizioni di carico

Vengono riportati i principali risultati atti a descrivere il comportamento della struttura, in termini di stati di

sollecitazione e di deformazione generalizzata, distinti per condizione elementare di carico o per combinazioni omogenee delle stesse.

2.8.3. Involuppo delle sollecitazioni maggiormente significative. L'analisi e la restituzione degli involuppi (nelle combinazioni considerate agli SLU e agli SLE) delle caratteristiche di sollecitazione devono essere finalizzate alla valutazione dello stato di sollecitazione nei diversi elementi della struttura.

2.8.4. Reazioni vincolari

Vengono riportate le reazioni dei vincoli nelle singole condizioni di carico e/o nelle combinazioni considerate.

2.8.5. Altri risultati significativi

Nella presente parte vengono riportati tutti gli altri risultati che il progettista ritiene di interesse per la descrizione e la comprensione del/i modello/i e del comportamento della struttura.

La presente relazione, oltre ad illustrare in modo esaustivo i dati in ingresso ed i risultati delle analisi in forma tabellare, riporta una serie di immagini:

per i dati in ingresso:

- modello solido della struttura
- numerazione di nodi e ed elementi
- configurazioni di carico statiche
- configurazioni di carico sismiche con baricentri delle masse e eccentricità

per le combinazioni più significative (statisticamente più gravose per la struttura)

- configurazioni deformate
- diagrammi e involuppi delle azioni interne
- mappe delle tensioni
- reazioni vincolari
- mappe delle pressioni sul terreno

per il progetto-verifica degli elementi

- diagrammi di armatura
- percentuali di sfruttamento
- mappe delle verifiche più significative per i vari stati limite

Informazioni generali sull'elaborazione e giudizio motivato di accettabilità dei risultati.

Il programma prevede una serie di controlli automatici (check) che consentono l'individuazione di errori di modellazione. Al termine dell'analisi un controllo automatico identifica la presenza di spostamenti o rotazioni anormali. Si può pertanto asserire che l'elaborazione sia corretta e completa. I risultati delle elaborazioni sono stati sottoposti a controlli che ne comprovano l'attendibilità. Tale valutazione ha compreso il confronto con i risultati di semplici calcoli, eseguiti con metodi tradizionali e adottati, anche in fase di primo proporzionamento della struttura. Inoltre, sulla base di considerazioni riguardanti gli stati tensionali e deformativi determinati, si è valutata la validità delle scelte operate in sede di schematizzazione e di modellazione della struttura e delle azioni. Si allega al termine della presente relazione elenco sintetico dei controlli svolti (verifiche di equilibrio tra reazioni vincolari e carichi applicati, comparazioni tra i risultati delle analisi e quelli di valutazioni semplificate, etc.) .

Verifiche agli stati limite ultimi

Nel capitolo relativo alla progettazione degli elementi strutturali agli SLU vengono indicate, con riferimento alla normativa adottata, le modalità ed i criteri seguiti per valutare la sicurezza della struttura nei confronti delle possibili situazioni di crisi ed i risultati delle valutazioni svolte. In via generale, oltre alle verifiche di resistenza e di spostamento, devono essere prese in considerazione verifiche nei confronti dei fenomeni di instabilità, locale e globale, di fatica, di duttilità, di degrado.

Verifiche agli stati limite di esercizio

Nel capitolo relativo alla progettazione degli elementi strutturali agli SLU vengono indicate, con riferimento alla normativa adottata, le modalità seguite per valutare l'affidabilità della struttura nei confronti delle possibili situazioni di perdita di funzionalità (per eccessive deformazioni, fessurazioni, vibrazioni, etc.) ed i risultati delle valutazioni svolte.

21. RELAZIONE SUI MATERIALI

Il capitolo Materiali riportata informazioni esaustive relative all'elenco dei materiali impiegati e loro modalità di posa in opera e ai valori di calcolo.

Le caratteristiche dei materiali da utilizzare sono riportate nel documento allegato 165 E A.04 - RELAZIONE MATERIALI

22. CARATTERISTICHE MATERIALI UTILIZZATI

LEGENDA TABELLA DATI MATERIALI

Il programma consente l'uso di materiali diversi. Sono previsti i seguenti tipi di materiale:

1	materiale tipo cemento armato
2	materiale tipo acciaio
3	materiale tipo muratura
4	materiale tipo legno
5	materiale tipo generico

I materiali utilizzati nella modellazione sono individuati da una sigla identificativa ed un codice numerico (gli elementi strutturali richiamano quest'ultimo nella propria descrizione). Per ogni materiale vengono riportati in tabella i seguenti dati:

<i>Young</i>	modulo di elasticità normale
<i>Poisson</i>	coefficiente di contrazione trasversale
<i>G</i>	modulo di elasticità tangenziale
<i>Gamma</i>	peso specifico
<i>Alfa</i>	coefficiente di dilatazione termica

I dati soprariportati vengono utilizzati per la modellazione dello schema statico e per la determinazione dei carichi inerziali e termici. In relazione al tipo di materiale vengono riportati inoltre:

1	<i>cemento armato</i>	Rck	resistenza caratteristica cubica
		Fctm	resistenza media a trazione semplice
2	<i>acciaio</i>	Ft	tensione di rottura a trazione
		Fy	tensione di snervamento
		Fd	resistenza di calcolo
		Fdt	resistenza di calcolo per spess. $t > 40$ mm
		Sadm	tensione ammissibile
		Sadmt	tensione ammissibile per spess. $t > 40$ mm

Vengono inoltre riportate le tabelle contenenti il riassunto delle informazioni assegnate nei criteri di progetto in uso.

Con riferimento al **Documento di Affidabilità** "Test di validazione del software di calcolo PRO_SAP e dei moduli aggiuntivi PRO_SAP Modulo Geotecnico, PRO_CAD nodi acciaio e PRO_MST" - versione Maggio 2011, disponibile per il download sul sito www.2si.it, si segnalano i seguenti esempi applicativi:

Modellazione di strutture in c.a.

Test N°	Titolo
41	GERARCHIA DELLE RESISTENZE PER TRAVI IN C.A.
42	GERARCHIA DELLE RESISTENZE PER PILASTRI IN C.A.
43	VERIFICA ALLE TA DI STRUTTURE IN C.A.
44	VERIFICA AGLI SLU DI STRUTTURE IN C.A.
45	VERIFICA A PUNZONAMENTO ALLO SLU DI PIASTRE IN C.A.
46	VERIFICA A PUNZONAMENTO ALLO SLU DI TRAVI IN C.A.
47	PROGETTAZIONE A TAGLIO DI STRUTTURE IN C.A. SECONDO IL D.M. 9/1/96
48	PROGETTAZIONE A TAGLIO DI STRUTTURE IN C.A. SECONDO IL D.M. 14/1/2008
49	VERIFICA ALLO SLE (TENSIONI E FESSURAZIONE) DI STRUTTURE IN C.A.
50	VERIFICA ALLO SLE (DEFORMAZIONE) DI STRUTTURE IN C.A.
51	FATTORE DI STRUTTURA
52	SOVRARESISTENZE
53	DETTAGLI COSTRUTTIVI C.A.: LIMITI D'ARMATURA PILASTRI E NODI TRAVE-PILASTRO
54	PARETI IN C.A. SNELLE IN ZONA SISMICA
80	ANALISI PUSHOVER DI UN EDIFICIO IN C.A.
120	PROGETTO E VERIFICA DI TRAVI PREM

Id	Tipo / Note		Young	Poisson	G	Gamma	Alfa
		daN/cm2	daN/cm2		daN/cm2	daN/cm3	
1	Calcestruzzo Classe C25/30		3.145e+05	0.12	1.404e+05	2.50e-03	1.00e-05
	Rck	300.0					
	fctm	25.6					
46	INF RIGIDO		1.000e+12	0.12	1.000e+12	1.00e-05	1.00e-05
	Rck	300.0					
	fctm	26.1					

Pareti c.a.	1/7/..	2/8/..	3/9/..	4/10/..	5/11/..	6/12/..
Generalità						
Progetto armatura	Composto con parete sismica					
Armatura						
Inclinazione Av [gradi]	90.00					
Angolo Av-Ao [gradi]	90.00					
Minima tesa	5.000e-03					
Massima tesa	4.00					
Maglia unica centrale	No					
Unico strato verticale	No					
Unico strato orizzontale	No					
Copriferro [cm]	2.00					
Maglia V						
diametro	22					
passo	20					
diametro aggiuntivi	22					
Maglia O						
diametro	22					
passo	20					
diametro aggiuntivi	22					
Stati limite ultimi						
Tensione fy [daN/cm2]	4500.00					
Tipo acciaio	tipo C					
Coefficiente gamma s	1.15					
Coefficiente gamma c	1.50					
Fattore di confidenza FC	0.0					
Verifiche con N costante	Si					

Pareti c.a.	1/7/..	2/8/..	3/9/..	4/10/..	5/11/..	6/12/..
Tensioni ammissibili						
Tensione amm. cls [daN/cm ²]	97.50					
Tensione amm. acciaio [daN/cm ²]	2600.00					
Rapporto omogeneizzazione N	15.00					
Massimo rapporto area compressa/tesa	1.00					
Parete sismica						
Fattore amplificazione taglio V	1.50					
Hcrit. par. 7.4.4.5.1 [cm]	0.0					
Hcrit. par. 7.4.6.1.4 [cm]	0.0					
Usa diagramma di fig. 7.4.2	Si					
Vincolo lati	nessun lato					
Verifica come fascia	No					
Diametro di estremità	0					
Zona confinata						
Minima tesa	1.00					
Massima tesa	4.00					
Distanza barre [cm]	2.00					
Interferro	2					
Armatura inclinata						
Area barre [cm ²]	0.0					
Angolo orizzontale [gradi]	0.0					
Distanza di base [cm]	0.0					
Resistenza al fuoco						
3- intradosso	No					
3+ estradosso	No					
Tempo di esposizione R	15					

Travi c.a.	1/7/..	2/8/..	3/9/..	4/10/..	5/11/..	6/12/..
Generalità						
Progetta a filo	No					
Af inf: da q*L*L /	0.0					
Armatura						
Minima tesa	0.31					
Minima compressa	0.31					
Massima tesa	0.78					
Da sezione	Si					
Usa armatura teorica	No					
Stati limite ultimi						
Tensione fy [daN/cm ²]	4500.00					
Tensione fy staffe [daN/cm ²]	4500.00					
Tipo acciaio	tipo C					
Coefficiente gamma s	1.15					
Coefficiente gamma c	1.50					
Fattore di confidenza FC	0.0					
Verifiche con N costante	Si					
Fattore di ridistribuzione	0.0					
Modello per il confinamento						
Relazione tensio-deformativa	Mander					
Incrudimento acciaio	5.000e-03					
Fattore lambda	1.00					
epsilon max,s	4.000e-02					
epsilon cu2	4.500e-03					
epsilon c2	0.0					
epsilon cy	0.0					
Tensioni ammissibili						
Tensione amm. cls [daN/cm ²]	97.50					
Tensione amm. acciaio [daN/cm ²]	2600.00					
Rapporto omogeneizzazione N	15.00					
Massimo rapporto area compressa/tesa	1.00					
Staffe						
Diametro staffe	12.00					
Passo minimo [cm]	5.00					
Passo massimo [cm]	30.00					
Passo raffittito [cm]	15.00					
Lunghezza zona raffittita [cm]	50.00					
Ctg(Teta) Max	2.50					
Percentuale sagomati	0.0					
Luce di taglio per GR [cm]	1.00					
Adotta scorrimento medio	No					
Torsione non essenziale inclusa	Si					

Pilastrini c.a.	1/7/..	2/8/..	3/9/..	4/10/..	5/11/..	6/12/..
Generalità						

Pilastri c.a.	1/7/..	2/8/..	3/9/..	4/10/..	5/11/..	6/12/..
Progetto armatura	Privilegia spigoli					
Progetta a filo	No					
Effetti del 2 ordine	Si					
Beta per 2-2	1.00					
Beta per 3-3	1.00					
Armatura						
Massima tesa	4.00					
Minima tesa	0.10					
Stati limite ultimi						
Tensione fy [daN/cm ²]	4500.00					
Tensione fy staffe [daN/cm ²]	4500.00					
Tipo acciaio	tipo C					
Coefficiente gamma s	1.15					
Coefficiente gamma c	1.50					
Fattore di confidenza FC	0.0					
Verifiche con N costante	Si					
Modello per il confinamento						
Relazione tensio-deformativa	EC2-DM12					
Incrudimento acciaio	5.000e-03					
Fattore lambda	1.00					
epsilon max,s	4.000e-02					
epsilon cu2	4.500e-03					
epsilon c2	0.0					
epsilon cy	0.0					
Tensioni ammissibili						
Tensione amm. cls [daN/cm ²]	97.50					
Tensione amm. acciaio [daN/cm ²]	2600.00					
Rapporto omogeneizzazione N	15.00					
Staffe						
Diametro staffe	12.00					
Passo minimo [cm]	5.00					
Passo massimo [cm]	25.00					
Passo raffittito [cm]	15.00					
Lunghezza zona raffittita [cm]	45.00					
Ctg(Teta) Max	2.50					
Luce di taglio per GR [cm]	1.00					
Massimizza gerarchia	Si					

23. MODELLAZIONE DELLE SEZIONI

LEGENDA TABELLA DATI SEZIONI

Il programma consente l'uso di sezioni diverse. Sono previsti i seguenti tipi di sezione:

- 1 sezione di tipo generico
- 2 profilati semplici
- 3 profilati accoppiati e speciali

Le sezioni utilizzate nella modellazione sono individuate da una sigla identificativa ed un codice numerico (gli elementi strutturali richiamano quest'ultimo nella propria descrizione). Per ogni sezione vengono riportati in tabella i seguenti dati:

Area	area della sezione
A V2	area della sezione/fattore di taglio (per il taglio in direzione 2)
A V3	area della sezione/fattore di taglio (per il taglio in direzione 3)
Jt	fattore torsionale di rigidezza
J2-2	momento d'inerzia della sezione riferito all'asse 2
J3-3	momento d'inerzia della sezione riferito all'asse 3
W2-2	modulo di resistenza della sezione riferito all'asse 2
W3-3	modulo di resistenza della sezione riferito all'asse 3
Wp2-2	modulo di resistenza plastico della sezione riferito all'asse 2
Wp3-3	modulo di resistenza plastico della sezione riferito all'asse 3

I dati sopra riportati vengono utilizzati per la determinazione dei carichi inerziali e per la definizione delle rigidezze degli elementi strutturali; qualora il valore di Area V2 (e/o Area V3) sia nullo la deformabilità per taglio V2 (e/o V3) è trascurata. La valutazione delle caratteristiche inerziali delle sezioni è condotta nel riferimento 2-3 dell'elemento.

rettangolare	a T	a T rovescia	a T di colmo	a L	a L specchiata
a L specchiata rovescia	a L rovescia	a L di colmo	a doppio T	a quattro specchiata	a quattro
a U	a C	a croce	circolare	rettangolare cava	circolare cava

Per quanto concerne i profilati semplici ed accoppiati l'asse 2 del riferimento coincide con l'asse x riportato nei più diffusi profilati.

Per quanto concerne le sezioni di tipo generico (tipo 1.):

i valori dimensionali con prefisso B sono riferiti all'asse 2

i valori dimensionali con prefisso H sono riferiti all'asse 3

Con riferimento al **Documento di Affidabilità** "Test di validazione del software di calcolo PRO_SAP e dei moduli aggiuntivi PRO_SAP Modulo Geotecnico, PRO_CAD nodi acciaio e PRO_MST" - versione Settembre 2014, disponibile per il download sul sito www.2si.it, si segnalano i seguenti esempi applicativi:

Test N°	Titolo
1	CARATTERISTICHE GEOMETRICHE E INERZIALI
45	VERIFICA AGLI SLU DI STRUTTURE IN C.A.
48	PROGETTAZIONE A TAGLIO DI STRUTTURE IN C.A. SECONDO IL D.M. 9/1/96
49	PROGETTAZIONE A TAGLIO DI STRUTTURE IN C.A. SECONDO IL D.M. 14/1/2008
50	VERIFICA ALLO SLE (TENSIONI E FESSURAZIONE) DI STRUTTURE IN C.A.
51	VERIFICA ALLO SLE (DEFORMAZIONE) DI STRUTTURE IN C.A.

Id	Tipo	Area	A V2	A V3	Jt	J 2-2	J 3-3	W 2-2	W 3-3	Wp 2-2	Wp 3-3
	Rettangolare:	cm ²	cm ²	cm ²	cm ⁴	cm ⁴	cm ⁴	cm ³	cm ³	cm ³	cm ³
3	b=800.00 h =175.00	1.400e+05	1.167e+05	1.167e+05	1.232e+09	7.467e+09	3.573e+08	1.867e+07	4.083e+06	2.800e+07	6.125e+06
14	Circolare: r=30.00	2827.43	2385.62	2385.62	1.272e+06	6.362e+05	6.362e+05	2.121e+04	2.121e+04	3.600e+04	3.600e+04

24. MODELLAZIONE STRUTTURA: NODI

LEGENDA TABELLA DATI NODI

Il programma utilizza per la modellazione nodi strutturali.

Ogni nodo è individuato dalle coordinate cartesiane nel sistema di riferimento globale (X Y Z).

Ad ogni nodo è eventualmente associato un codice di vincolamento rigido, un codice di fondazione speciale, ed un set di sei molle (tre per le traslazioni, tre per le rotazioni). Le tabelle sottoriportate riflettono le succitate possibilità. In particolare per ogni nodo viene indicato in tabella:

Nodo	numero del nodo.
X	valore della coordinata X
Y	valore della coordinata Y
Z	valore della coordinata Z

Per i nodi ai quali sia associato un codice di vincolamento rigido, un codice di fondazione speciale o un set di molle viene indicato in tabella:

Nodo	numero del nodo.
X	valore della coordinata X
Y	valore della coordinata Y
Z	valore della coordinata Z
Note	eventuale codice di vincolo (es. v=110010 sei valori relativi ai sei gradi di libertà previsti per il nodo TxTyTzRxRyRz, il valore 1 indica che lo spostamento o rotazione relativo è impedito, il valore 0 indica che lo spostamento o rotazione relativo è libero).
Note	(FS = 1, 2,...) eventuale codice del tipo di fondazione speciale (1, 2,... fanno riferimento alle tipologie: plinto, palo, plinto su pali,...) che è collegato al nodo. (ISO = "id SIGLA") indice e sigla identificativa dell' eventuale isolatore sismico assegnato al nodo
Rig. TX	valore della rigidità dei vincoli elastici eventualmente applicati al nodo, nello specifico TX (idem per TY, TZ, RX, RY, RZ).

Per strutture sismicamente isolate viene inoltre inserita la tabella delle caratteristiche per gli isolatori utilizzati; le caratteristiche sono indicate in conformità al cap. 7.10 del D.M. 14/01/08

TABELLA DATI NODI

Nodo	X	Y	Z	Nodo	X	Y	Z	Nodo	X	Y	Z
	cm	cm	cm		cm	cm	cm		cm	cm	cm
2	0.0	400.0	900.0	3	0.0	340.0	900.0	4	0.0	-170.0	900.0
5	0.0	0.0	900.0	6	0.0	170.0	900.0	7	0.0	-400.0	900.0
8	0.0	-340.0	900.0	9	-80.0	340.0	900.0	10	80.0	-340.0	900.0
11	-80.0	170.0	900.0	12	-80.0	-340.0	900.0	13	-80.0	0.0	900.0
14	80.0	-170.0	900.0	15	80.0	340.0	900.0	16	-80.0	-170.0	900.0
17	80.0	0.0	900.0	18	80.0	170.0	900.0				
Nodo	X	Y	Z	Note							
	cm	cm	cm								
1	0.0	1.82e-04	0.0	v=111111							

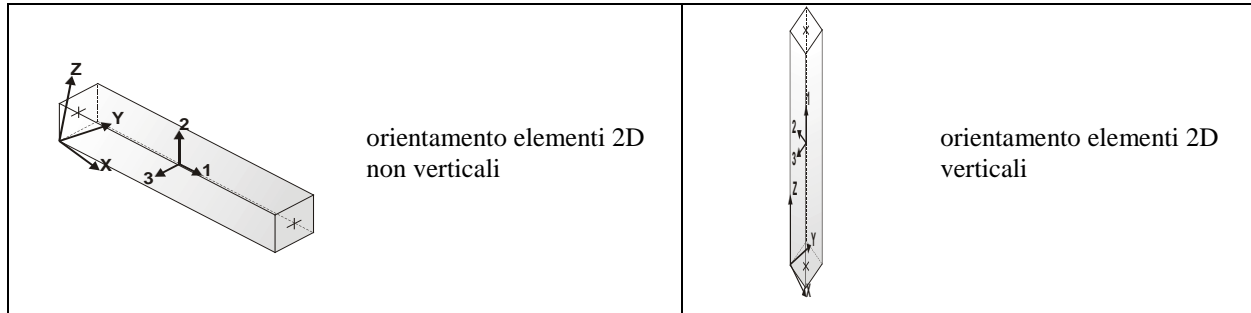
25. MODELLAZIONE STRUTTURA: ELEMENTI TRAVE

TABELLA DATI TRAVI

Il programma utilizza per la modellazione elementi a due nodi denominati in generale travi.

Ogni elemento trave è individuato dal nodo iniziale e dal nodo finale.

Ogni elemento è caratterizzato da un insieme di proprietà riportate in tabella che ne completano la modellazione.



In particolare per ogni elemento viene indicato in tabella:

Elem.	numero dell'elemento
Note	codice di comportamento: trave, trave di fondazione, pilastro, asta, asta tesa, asta compressa,
Nodo I (J)	numero del nodo iniziale (finale)
Mat.	codice del materiale assegnato all'elemento
Sez.	codice della sezione assegnata all'elemento
Rotaz.	valore della rotazione dell'elemento, attorno al proprio asse, nel caso in cui l'orientamento di default non sia adottabile; l'orientamento di default prevede per gli elementi non verticali l'asse 2 contenuto nel piano verticale e l'asse 3 orizzontale, per gli elementi verticali l'asse 2 diretto secondo X negativo e l'asse 3 diretto secondo Y negativo
Svincolo I (J)	codici di svincolo per le azioni interne; i primi sei codici si riferiscono al nodo iniziale, i restanti sei al nodo finale (il valore 1 indica che la relativa azione interna non è attiva)
Wink V	costante di sottofondo (coefficiente di Winkler) per la modellazione della trave su suolo elastico
Wink O	costante di sottofondo (coefficiente di Winkler) per la modellazione del suolo elastico orizzontale

Con riferimento al **Documento di Affidabilità** "Test di validazione del software di calcolo PRO_SAP e dei moduli aggiuntivi PRO_SAP Modulo Geotecnico, PRO_CAD nodi acciaio e PRO_MST" - versione Settembre 2014, disponibile per il download sul sito www.2si.it, si segnalano i seguenti esempi applicativi:

Test N°	Titolo
2	TRAVI A UNA CAMPATA
3	TRAVE A PIU' CAMPATE
4	TRAVE A UNA CAMPATA SU TERRENO ALLA WINKLER
5	TRAVI SU TERRENO ALLA WINKLER CON CARICO TRASVERSALE
6	TELAJ PIANI CON CERNIERE ALLA BASE
7	TELAJ PIANI CON INCASTRI ALLA BASE
11	STRUTTURE SOGGETTE A VARIAZIONI TERMICHE
12	STRUTTURE SU TERRENO ALLA WINKLER SOTTOPOSTE A CARICHI DISTRIBUITI TRIANGOLARI
21	DRILLING
24	TENSIONI E ROTAZIONI RISPETTO ALLA CORDA DI ELEMENTI TRAVE
27	FRECCIA DI ELEMENTI TRAVE
42	GERARCHIA DELLE RESISTENZE PER TRAVI IN C.A.

43	GERARCHIA DELLE RESISTENZE PER PILASTRI IN C.A.
44	VERIFICA ALLE TA DI STRUTTURE IN C.A.
45	VERIFICA AGLI SLU DI STRUTTURE IN C.A.
47	VERIFICA A PUNZONAMENTO ALLO SLU DI TRAVI IN C.A.
48	PROGETTAZIONE A TAGLIO DI STRUTTURE IN C.A. SECONDO IL D.M. 9/1/96
49	PROGETTAZIONE A TAGLIO DI STRUTTURE IN C.A. SECONDO IL D.M. 14/1/2008
50	VERIFICA ALLO SLE (TENSIONI E FESSURAZIONE) DI STRUTTURE IN C.A.
51	VERIFICA ALLO SLE (DEFORMAZIONE) DI STRUTTURE IN C.A.
52	FATTORE DI STRUTTURA
53	SOVRARESISTENZE
54	DETTAGLI COSTRUTTIVI C.A.: LIMITI D'ARMATURA PILASTRI E NODI TRAVE- PILASTRO
56	VERIFICA DI STABILITA' DI ASTE COMPRESSE IN ACCIAIO – METODO OMEGA
57	LUCE LIBERA DI TRAVI E ASTE IN ACCIAIO
58	LUCE LIBERA DI COLONNE IN ACCIAIO
59	SVERGOLAMENTO DI TRAVI IN ACCIAIO
64	STABILITA' DI ASTE COMPOSTE IN ACCIAIO
73	VALUTAZIONE EFFETTO P- δ SU PILASTRATA
74	VALUTAZIONE EFFETTO P- δ SU TELAIO 3D
85	ANALISI PUSHOVER DI UN EDIFICIO IN C.A.
87	ANALISI ELASTO PLASTICA INCREMENTALE
88	ANALISI ELASTO PLASTICA INCREMENTALE
98	VERIFICA ALLO SLU DI STRUTTURE IN LEGNO SECONDO EC5
99	VERIFICA ALLO SLE DI STRUTTURE IN LEGNO SECONDO EC5
102	SNELLEZZE EC5
130	PROGETTO E VERIFICA DI TRAVI PREM

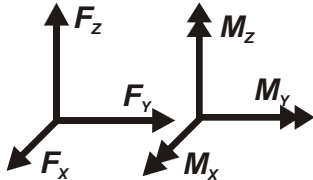
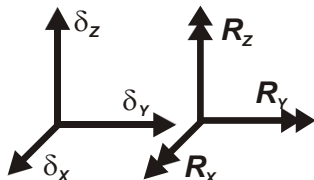
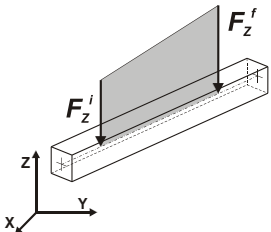
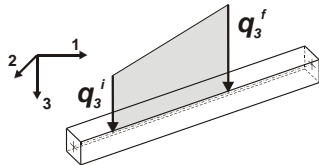
Elem.	Note	Nodo I	Nodo J	Mat.	Sez.
1	Trave	7	8	46	14
2	Trave	8	4	46	14
3	Trave	4	5	46	14
4	Trave	5	6	46	14
5	Trave	6	3	46	14
6	Trave	3	2	46	14
7	Pilas.	1	5	1	3
8	Trave	3	15	46	14
9	Trave	9	3	46	14
10	Trave	6	18	46	14
11	Trave	11	6	46	14
12	Trave	5	17	46	14
13	Trave	13	5	46	14
14	Trave	4	14	46	14
15	Trave	16	4	46	14
16	Trave	8	10	46	14
17	Trave	12	8	46	14

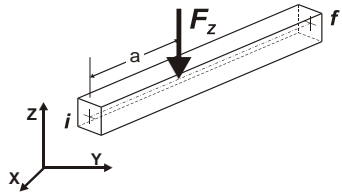
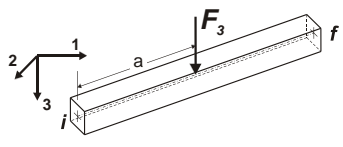
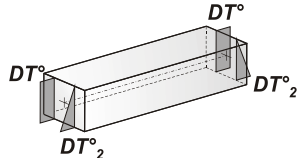
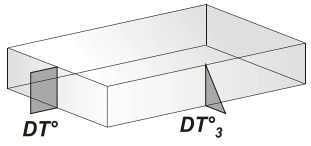
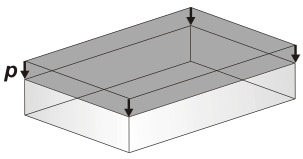
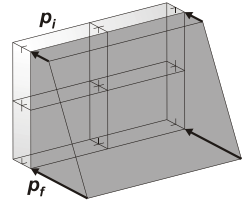
26. MODELLAZIONE DELLE AZIONI

LEGENDA TABELLA DATI AZIONI

Il programma consente l'uso di diverse tipologie di carico (azioni). Le azioni utilizzate nella modellazione sono individuate da una sigla identificativa ed un codice numerico (gli elementi strutturali richiamano quest'ultimo nella propria descrizione). Per ogni azione applicata alla struttura viene di riportato il codice, il tipo e la sigla identificativa. Le tabelle successive dettagliano i valori caratteristici di ogni azione in relazione al tipo. Le tabelle riportano infatti i seguenti dati in relazione al tipo:

1	carico concentrato nodale 6 dati (forza F_x, F_y, F_z , momento M_x, M_y, M_z)
2	spostamento nodale impresso 6 dati (spostamento T_x, T_y, T_z , rotazione R_x, R_y, R_z)
3	carico distribuito globale su elemento tipo trave 7 dati ($f_x, f_y, f_z, m_x, m_y, m_z$, ascissa di inizio carico) 7 dati ($f_x, f_y, f_z, m_x, m_y, m_z$, ascissa di fine carico)
4	carico distribuito locale su elemento tipo trave 7 dati ($f_1, f_2, f_3, m_1, m_2, m_3$, ascissa di inizio carico) 7 dati ($f_1, f_2, f_3, m_1, m_2, m_3$, ascissa di fine carico)
5	carico concentrato globale su elemento tipo trave 7 dati ($F_x, F_y, F_z, M_x, M_y, M_z$, ascissa di carico)
6	carico concentrato locale su elemento tipo trave 7 dati ($F_1, F_2, F_3, M_1, M_2, M_3$, ascissa di carico)
7	variazione termica applicata ad elemento tipo trave 7 dati (variazioni termiche: uniforme, media e differenza in altezza e larghezza al nodo iniziale e finale)
8	carico di pressione uniforme su elemento tipo piastra 1 dato (pressione)
9	carico di pressione variabile su elemento tipo piastra 4 dati (pressione, quota, pressione, quota)
10	variazione termica applicata ad elemento tipo piastra 2 dati (variazioni termiche: media e differenza nello spessore)
11	carico variabile generale su elementi tipo trave e piastra 1 dato descrizione della tipologia 4 dati per segmento (posizione, valore, posizione, valore) la tipologia precisa l'ascissa di definizione, la direzione del carico, la modalità di carico e la larghezza d'influenza per gli elementi tipo trave
12	gruppo di carichi con impronta su piastra 9 dati (numero di ripetizioni in direzione X e Y, valore di ciascun carico, posizione centrale del primo, dimensioni dell'impronta, interasse tra i carichi)

	Carico concentrato nodale		Spostamento impresso
	Carico distribuito globale		Carico distribuito locale

 <p>Carico concentrato globale</p>	 <p>Carico concentrato locale</p>
 <p>Carico termico 2D</p>	 <p>Carico termico 3D</p>
 <p>Carico pressione uniforme</p>	 <p>Carico pressione variabile</p>

Tipo carico concentrato nodale

Id	Tipo	Fx daN	Fy daN	Fz daN	Mx daN cm	My daN cm	Mz daN cm
1	G1 G2 Z 1	0.0	0.0	-4.190e+04	0.0	0.0	0.0
2	G1 G2 Z 2	0.0	0.0	-4.056e+04	0.0	0.0	0.0
3	G1 G2 Z 3	0.0	0.0	-4.048e+04	0.0	0.0	0.0
4	G1 G2 Z 4	0.0	0.0	-4.056e+04	0.0	0.0	0.0
5	G1 G2 Z 5	0.0	0.0	-4.190e+04	0.0	0.0	0.0
6	CARICHI MOBILE TRAVE 1	0.0	0.0	-2.241e+04	0.0	0.0	0.0
7	CARICHI MOBILE TRAVE 2	0.0	0.0	-2.630e+04	0.0	0.0	0.0
8	CARICHI MOBILE TRAVE 3	0.0	0.0	-3.018e+04	0.0	0.0	0.0
9	CARICHI MOBILE TRAVE 4	0.0	0.0	-3.402e+04	0.0	0.0	0.0
10	CARICHI MOBILE TRAVE 5	0.0	0.0	-3.774e+04	0.0	0.0	0.0
11	FRENAMENTO X	8604.00	0.0	0.0	0.0	0.0	0.0
12	RESISTENZE PARASSITE X 1	1929.00	0.0	0.0	0.0	0.0	0.0
13	RESISTENZE PARASSITE X 2	2006.00	0.0	0.0	0.0	0.0	0.0
14	RESISTENZE PARASSITE X 3	2120.00	0.0	0.0	0.0	0.0	0.0
15	RESISTENZE PARASSITE X 4	2237.00	0.0	0.0	0.0	0.0	0.0
16	RESISTENZE PARASSITE X 5	2389.00	0.0	0.0	0.0	0.0	0.0
17	VENTO Y	0.0	-8604.00	0.0	0.0	0.0	0.0
19	SISMA LONGITUDINALE	8266.00	0.0	0.0	0.0	0.0	0.0
20	SISMA TRASVERSALE	0.0	1.889e+04	0.0	0.0	0.0	0.0

Tipo carico distribuito locale su trave

Id	Tipo	Pos. cm	f1 daN/cm	f2 daN/cm	f3 daN/cm	m1 daN	m2 daN	m3 daN
18	CARICO IDRAULICO	0.0	0.0	0.0	-22.40	0.0	0.0	0.0
		405.00	0.0	0.0	-22.40	0.0	0.0	0.0

27. SCHEMATIZZAZIONE DEI CASI DI CARICO

LEGENDA TABELLA CASI DI CARICO

Il programma consente l'applicazione di diverse tipologie di casi di carico.

Sono previsti i seguenti 11 tipi di casi di carico:

	Sigla	Tipo	Descrizione
1	Ggk	A	caso di carico comprensivo del peso proprio struttura
2	Gk	NA	caso di carico con azioni permanenti
3	Qk	NA	caso di carico con azioni variabili
4	Gsk	A	caso di carico comprensivo dei carichi permanenti sui solai e sulle coperture
5	Qsk	A	caso di carico comprensivo dei carichi variabili sui solai
6	Qnk	A	caso di carico comprensivo dei carichi di neve sulle coperture
7	Qtk	SA	caso di carico comprensivo di una variazione termica agente sulla struttura
8	Qvk	NA	caso di carico comprensivo di azioni da vento sulla struttura
9	Esk	SA	caso di carico sismico con analisi statica equivalente
10	Edk	SA	caso di carico sismico con analisi dinamica
11	Etk	NA	caso di carico comprensivo di azioni derivanti dall'incremento di spinta delle terre in condizione sismica
12	Pk	NA	caso di carico comprensivo di azioni derivanti da coazioni, cedimenti e precompressioni

Sono di tipo automatico A (ossia non prevedono introduzione dati da parte dell'utente) i seguenti casi di carico: 1-Ggk; 4-Gsk; 5-Qsk; 6-Qnk.

Sono di tipo semi-automatico SA (ossia prevedono una minima introduzione dati da parte dell'utente) i seguenti casi di carico:

7-Qtk, in quanto richiede solo il valore della variazione termica;

9-Esk e 10-Edk, in quanto richiedono il valore dell'angolo di ingresso del sisma e l'individuazione dei casi di carico partecipanti alla definizione delle masse.

Sono di tipo non automatico NA ossia prevedono la diretta applicazione di carichi generici agli elementi strutturali (si veda il precedente punto Modellazione delle Azioni) i restanti casi di carico.

Nella tabella successiva vengono riportati i casi di carico agenti sulla struttura, con l'indicazione dei dati relativi al caso di carico stesso:

Numero Tipo e Sigla identificativa, Valore di riferimento del caso di carico (se previsto).

In successione, per i casi di carico non automatici, viene riportato l'elenco di nodi ed elementi direttamente caricati con la sigla identificativa del carico.

Per i casi di carico di tipo sismico (9-Esk e 10-Edk), viene riportata la tabella di definizione delle masse: per ogni caso di carico partecipante alla definizione delle masse viene indicata la relativa aliquota (partecipazione) considerata. Si precisa che per i caso di carico 5-Qsk e 6-Qnk la partecipazione è prevista localmente per ogni elemento solaio o copertura presente nel modello (si confronti il valore Sksol nel capitolo relativo agli elementi solaio) e pertanto la loro partecipazione è di norma pari a uno.

CDC	Tipo	Sigla Id	Note
1	Ggk	CDC=Ggk (peso proprio della struttura)	
2	Gk	PERMANENTE IMPALCATO	Nodo: 9 Azione : G1 G2 Z 1
			Nodo: 10 Azione : G1 G2 Z 5
			Nodo: 11 Azione : G1 G2 Z 2
			Nodo: 12 Azione : G1 G2 Z 5
			Nodo: 13 Azione : G1 G2 Z 3
			Nodo: 14 Azione : G1 G2 Z 4
			Nodo: 15 Azione : G1 G2 Z 1
			Nodo: 16 Azione : G1 G2 Z 4
			Nodo: 17 Azione : G1 G2 Z 3

CDC	Tipo	Sigla Id	Note
			Nodo: 18 Azione : G1 G2 Z 2
3	Qk	CARICHI MOBILI	Nodo: 9 Azione : CARICHI MOBILE TRAVE 1
			Nodo: 10 Azione : CARICHI MOBILE TRAVE 5
			Nodo: 11 Azione : CARICHI MOBILE TRAVE 2
			Nodo: 12 Azione : CARICHI MOBILE TRAVE 5
			Nodo: 13 Azione : CARICHI MOBILE TRAVE 3
			Nodo: 14 Azione : CARICHI MOBILE TRAVE 4
			Nodo: 15 Azione : CARICHI MOBILE TRAVE 1
			Nodo: 16 Azione : CARICHI MOBILE TRAVE 4
			Nodo: 17 Azione : CARICHI MOBILE TRAVE 3
			Nodo: 18 Azione : CARICHI MOBILE TRAVE 2
4	Qk	CARICHI FRENAMENTO	Nodo: 9 Azione : FRENAMENTO X
			Nodo: 11 Azione : FRENAMENTO X
			Nodo: 12 Azione : FRENAMENTO X
			Nodo: 13 Azione : FRENAMENTO X
			Nodo: 16 Azione : FRENAMENTO X
5	Qk	RESISTENZE PARASSITE	Nodo: 10 Azione : RESISTENZE PARASSITE X 5
			Nodo: 14 Azione : RESISTENZE PARASSITE X 4
			Nodo: 15 Azione : RESISTENZE PARASSITE X 1
			Nodo: 17 Azione : RESISTENZE PARASSITE X 3
			Nodo: 18 Azione : RESISTENZE PARASSITE X 2
6	Qvk	CARICO VENTO	Nodo: 9 Azione : VENTO Y
			Nodo: 10 Azione : VENTO Y
			Nodo: 11 Azione : VENTO Y
			Nodo: 12 Azione : VENTO Y
			Nodo: 13 Azione : VENTO Y
			Nodo: 14 Azione : VENTO Y
			Nodo: 15 Azione : VENTO Y
			Nodo: 16 Azione : VENTO Y
			Nodo: 17 Azione : VENTO Y
			Nodo: 18 Azione : VENTO Y
7	Qk	AZIONI IDRAULICHE	D2 : 7 Azione : CARICO IDRAULICO
8	Qk	SISMA 0	Nodo: 9 Azione : SISMA LONGITUDINALE
			Nodo: 11 Azione : SISMA LONGITUDINALE
			Nodo: 12 Azione : SISMA LONGITUDINALE
			Nodo: 13 Azione : SISMA LONGITUDINALE
			Nodo: 16 Azione : SISMA LONGITUDINALE
9	Qk	SISMA 90	Nodo: 9 Azione : SISMA TRASVERSALE
			Nodo: 10 Azione : SISMA TRASVERSALE
			Nodo: 11 Azione : SISMA TRASVERSALE
			Nodo: 12 Azione : SISMA TRASVERSALE
			Nodo: 13 Azione : SISMA TRASVERSALE
			Nodo: 14 Azione : SISMA TRASVERSALE
			Nodo: 15 Azione : SISMA TRASVERSALE
			Nodo: 16 Azione : SISMA TRASVERSALE
			Nodo: 17 Azione : SISMA TRASVERSALE
			Nodo: 18 Azione : SISMA TRASVERSALE

28. DEFINIZIONE DELLE COMBINAZIONI

LEGENDA TABELLA COMBINAZIONI DI CARICO

Il programma combina i diversi tipi di casi di carico (CDC) secondo le regole previste dalla normativa vigente.

Le combinazioni previste sono destinate al controllo di sicurezza della struttura ed alla verifica degli spostamenti e delle sollecitazioni.

La prima tabella delle combinazioni riportata di seguito comprende le seguenti informazioni: *Numero, Tipo, Sigla identificativa*. Una seconda tabella riporta il *peso nella combinazione* assunto per ogni caso di carico.

Ai fini delle verifiche degli stati limite si definiscono le seguenti combinazioni delle azioni:

Combinazione fondamentale SLU

$$\gamma G_1 \cdot G_1 + \gamma G_2 \cdot G_2 + \gamma P \cdot P + \gamma Q_1 \cdot Q_{k1} + \gamma Q_2 \cdot \psi_{02} \cdot Q_{k2} + \gamma Q_3 \cdot \psi_{03} \cdot Q_{k3} + \dots$$

Combinazione caratteristica (rara) SLE

$$G_1 + G_2 + P + Q_{k1} + \psi_{02} \cdot Q_{k2} + \psi_{03} \cdot Q_{k3} + \dots$$

Combinazione frequente SLE

$$G_1 + G_2 + P + \psi_{11} \cdot Q_{k1} + \psi_{22} \cdot Q_{k2} + \psi_{23} \cdot Q_{k3} + \dots$$

Combinazione quasi permanente SLE

$$G_1 + G_2 + P + \psi_{21} \cdot Q_{k1} + \psi_{22} \cdot Q_{k2} + \psi_{23} \cdot Q_{k3} + \dots$$

Combinazione sismica, impiegata per gli stati limite ultimi e di esercizio connessi all'azione sismica E

$$E + G_1 + G_2 + P + \psi_{21} \cdot Q_{k1} + \psi_{22} \cdot Q_{k2} + \dots$$

Combinazione eccezionale, impiegata per gli stati limite connessi alle azioni eccezionali

$$G_1 + G_2 + P + \psi_{21} \cdot Q_{k1} + \psi_{22} \cdot Q_{k2} + \dots$$

Dove:

NTC 2008 Tabella 2.5.I

Destinazione d'uso/azione	ψ_0	ψ_1	ψ_2
Categoria A residenziali	0,70	0,50	0,30
Categoria B uffici	0,70	0,50	0,30
/Categoria C ambienti suscettibili di affollamento	0,70	0,70	0,60
Categoria D ambienti ad uso commerciale	0,70	0,70	0,60
Categoria E biblioteche, archivi, magazzini,...	1,00	0,90	0,80
Categoria F Rimesse e parcheggi (autoveicoli ≤ 30 kN)	0,70	0,70	0,60
Categoria G Rimesse e parcheggi (autoveicoli > 30 kN)	0,70	0,50	0,30
Categoria H Coperture	0,00	0,00	0,00
Vento	0,60	0,20	0,00
Neve a quota ≤ 1000 m	0,50	0,20	0,00
Neve a quota > 1000 m	0,70	0,50	0,20
Variazioni Termiche	0,60	0,50	0,00

Nelle verifiche possono essere adottati in alternativa due diversi approcci progettuali:

- per l'approccio 1 si considerano due diverse combinazioni di gruppi di coefficienti di sicurezza parziali per le azioni, per i materiali e per la resistenza globale (combinazione 1 con coefficienti A1 e combinazione 2 con coefficienti A2),
- per l'approccio 2 si definisce un'unica combinazione per le azioni, per la resistenza dei materiali e per la resistenza globale (con coefficienti A1).

NTC 2008 Tabella 2.6.I

		Coefficiente γ_f	EQU	A1	A2
Carichi permanenti	Favorevoli	γ_{G1}	0,9	1,0	1,0
	Sfavorevoli		1,1	1,3	1,0
Carichi permanenti non strutturali (Non computamente definiti)	Favorevoli	γ_{G2}	0,0	0,0	0,0
	Sfavorevoli		1,5	1,5	1,3
Carichi variabili	Favorevoli	γ_{Qi}	0,0	0,0	0,0
	Sfavorevoli		1,5	1,5	1,3

Cmb	Tipo	Sigla Id
1	SLU	1
2	SLU	2
3	SLU	3
4	SLU	4
5	SLU	5
6	SLU	6
7	SLU	7
8	SLU	8
9	SLU	9
10	SLU	10
11	SLU	11
12	SLU	12
13	SLU	13
14	SLU	14
15	SLU	15
16	SLU	16
17	SLU	17
18	SLU	18
19	SLU	19
20	SLU	20
21	SLU	21

Cmb	CDC 1/15...	CDC 2/16...	CDC 3/17...	CDC 4/18...	CDC 5/19...	CDC 6/20...	CDC 7/21...	CDC 8/22...	CDC 9/23...
1	1.35	1.35	0.0	0.0	1.50	0.0	0.0	0.0	0.0
2	1.00	1.00	0.0	0.0	1.00	0.0	0.0	1.00	0.30
3	1.00	1.00	0.0	0.0	1.00	0.0	0.0	1.00	-0.30
4	1.00	1.00	0.0	0.0	1.00	0.0	0.0	-1.00	0.30
5	1.00	1.00	0.0	0.0	1.00	0.0	0.0	-1.00	-0.30
6	1.00	1.00	0.0	0.0	1.00	0.0	0.0	0.30	1.00
7	1.00	1.00	0.0	0.0	1.00	0.0	0.0	-0.30	1.00
8	1.00	1.00	0.0	0.0	1.00	0.0	0.0	0.30	-1.00
9	1.00	1.00	0.0	0.0	1.00	0.0	0.0	-0.30	-1.00
10	1.35	1.35	1.35	0.0	1.50	0.90	1.50	0.0	0.0
11	1.35	1.35	1.01	1.35	1.50	0.90	1.50	0.0	0.0
12	1.35	1.35	1.01	0.0	1.50	1.50	1.50	0.0	0.0
13	1.35	1.35	1.01	0.0	1.50	0.90	1.50	0.0	0.0
14	1.00	1.00	1.00	0.0	1.00	0.60	1.00	0.0	0.0
15	1.00	1.00	0.75	1.00	1.00	0.60	1.00	0.0	0.0
16	1.00	1.00	0.75	0.0	1.00	1.00	1.00	0.0	0.0
17	1.00	1.00	0.75	0.0	1.00	0.60	1.00	0.0	0.0
18	1.00	1.00	0.75	0.0	0.50	0.0	0.0	0.0	0.0
19	1.00	1.00	0.0	0.0	0.50	0.20	0.0	0.0	0.0
20	1.00	1.00	0.0	0.0	0.50	0.0	1.00	0.0	0.0
21	1.00	1.00	0.0	0.0	0.0	0.0	0.0	0.0	0.0

29. RISULTATI NODALI

LEGENDA RISULTATI NODALI

Il controllo dei risultati delle analisi condotte, per quanto concerne i nodi strutturali, è possibile in relazione alle tabelle sottoriportate.

Una prima tabella riporta infatti per ogni nodo e per ogni combinazione (o caso di carico) gli spostamenti nodali.

Una seconda tabella riporta per ogni nodo a cui sia associato un vincolo rigido e/o elastico o una fondazione speciale e per ogni combinazione (o caso di carico) i valori delle azioni esercitate dalla struttura sui vincoli (reazioni vincolari cambiate di segno).

Una terza tabella, infine riassume per ogni nodo le sei combinazioni in cui si attingono i valori minimi e massimi della reazione Fz, della reazione Mx e della reazione My.

Nodo	Cmb	Traslazione X cm	Traslazione Y cm	Traslazione Z cm	Rotazione X	Rotazione Y	Rotazione Z
1	1	0.0	0.0	0.0	0.0	0.0	0.0
1	2	0.0	0.0	0.0	0.0	0.0	0.0
1	3	0.0	0.0	0.0	0.0	0.0	0.0
1	4	0.0	0.0	0.0	0.0	0.0	0.0
1	5	0.0	0.0	0.0	0.0	0.0	0.0
1	6	0.0	0.0	0.0	0.0	0.0	0.0
1	7	0.0	0.0	0.0	0.0	0.0	0.0
1	8	0.0	0.0	0.0	0.0	0.0	0.0
1	9	0.0	0.0	0.0	0.0	0.0	0.0
1	10	0.0	0.0	0.0	0.0	0.0	0.0
1	11	0.0	0.0	0.0	0.0	0.0	0.0
1	12	0.0	0.0	0.0	0.0	0.0	0.0
1	13	0.0	0.0	0.0	0.0	0.0	0.0
1	14	0.0	0.0	0.0	0.0	0.0	0.0
1	15	0.0	0.0	0.0	0.0	0.0	0.0
1	16	0.0	0.0	0.0	0.0	0.0	0.0
1	17	0.0	0.0	0.0	0.0	0.0	0.0
1	18	0.0	0.0	0.0	0.0	0.0	0.0
1	19	0.0	0.0	0.0	0.0	0.0	0.0
1	20	0.0	0.0	0.0	0.0	0.0	0.0
1	21	0.0	0.0	0.0	0.0	0.0	0.0
2	1	0.03	0.0	-0.02	0.0	5.77e-05	1.53e-06
2	2	0.11	8.98e-03	-0.02	-9.78e-06	1.87e-04	1.02e-06
2	3	0.11	-8.98e-03	-7.71e-03	9.77e-06	1.87e-04	1.02e-06
2	4	-0.07	8.98e-03	-0.02	-9.78e-06	-1.10e-04	1.02e-06
2	5	-0.07	-8.98e-03	-7.71e-03	9.77e-06	-1.10e-04	1.02e-06
2	6	0.05	0.03	-0.02	-3.26e-05	8.32e-05	1.02e-06
2	7	-4.22e-03	0.03	-0.02	-3.26e-05	-6.19e-06	1.02e-06
2	8	0.05	-0.03	1.41e-03	3.26e-05	8.32e-05	1.02e-06
2	9	-4.22e-03	-0.03	1.41e-03	3.26e-05	-6.19e-06	1.02e-06
2	10	0.03	-0.02	-0.02	1.99e-05	5.77e-05	1.53e-06
2	11	0.16	-0.01	-0.01	1.82e-05	2.67e-04	1.53e-06
2	12	0.03	-0.02	-0.01	2.71e-05	5.77e-05	1.53e-06
2	13	0.03	-0.01	-0.01	1.82e-05	5.77e-05	1.53e-06
2	14	0.02	-0.01	-0.01	1.38e-05	3.85e-05	1.02e-06
2	15	0.12	-9.70e-03	-0.01	1.25e-05	1.94e-04	1.02e-06
2	16	0.02	-0.02	-8.85e-03	1.85e-05	3.85e-05	1.02e-06
2	17	0.02	-9.70e-03	-0.01	1.25e-05	3.85e-05	1.02e-06
2	18	0.01	-1.69e-03	-0.01	3.74e-06	1.92e-05	0.0
2	19	0.01	-2.73e-03	-0.01	2.96e-06	1.92e-05	0.0
2	20	0.01	1.63e-04	-0.01	0.0	1.92e-05	0.0
2	21	0.0	0.0	-0.01	0.0	0.0	0.0
3	1	0.04	0.0	-0.02	0.0	5.77e-05	1.53e-06
3	2	0.11	8.98e-03	-0.01	-9.78e-06	1.87e-04	1.02e-06
3	3	0.11	-8.98e-03	-8.30e-03	9.77e-06	1.87e-04	1.02e-06
3	4	-0.07	8.98e-03	-0.01	-9.78e-06	-1.10e-04	1.02e-06
3	5	-0.07	-8.98e-03	-8.30e-03	9.77e-06	-1.10e-04	1.02e-06
3	6	0.05	0.03	-0.02	-3.26e-05	8.32e-05	1.02e-06
3	7	-4.16e-03	0.03	-0.02	-3.26e-05	-6.19e-06	1.02e-06
3	8	0.05	-0.03	-5.40e-04	3.26e-05	8.32e-05	1.02e-06
3	9	-4.16e-03	-0.03	-5.40e-04	3.26e-05	-6.19e-06	1.02e-06
3	10	0.04	-0.02	-0.02	1.99e-05	5.77e-05	1.53e-06
3	11	0.16	-0.01	-0.02	1.82e-05	2.67e-04	1.53e-06
3	12	0.04	-0.02	-0.01	2.71e-05	5.77e-05	1.53e-06
3	13	0.04	-0.01	-0.02	1.82e-05	5.77e-05	1.53e-06
3	14	0.02	-0.01	-0.01	1.38e-05	3.85e-05	1.02e-06

3	15	0.12	-9.70e-03	-0.01	1.25e-05	1.94e-04	1.02e-06
3	16	0.02	-0.02	-9.95e-03	1.85e-05	3.85e-05	1.02e-06
3	17	0.02	-9.70e-03	-0.01	1.25e-05	3.85e-05	1.02e-06
3	18	0.01	-1.69e-03	-0.01	3.74e-06	1.92e-05	0.0
3	19	0.01	-2.73e-03	-0.01	2.96e-06	1.92e-05	0.0
3	20	0.01	1.63e-04	-0.01	0.0	1.92e-05	0.0
3	21	0.0	0.0	-0.01	0.0	0.0	0.0
4	1	0.04	0.0	-0.02	0.0	5.77e-05	1.53e-06
4	2	0.12	8.98e-03	-9.96e-03	-9.77e-06	1.87e-04	1.02e-06
4	3	0.12	-8.98e-03	-0.01	9.78e-06	1.87e-04	1.02e-06
4	4	-0.07	8.98e-03	-9.96e-03	-9.77e-06	-1.10e-04	1.02e-06
4	5	-0.07	-8.98e-03	-0.01	9.78e-06	-1.10e-04	1.02e-06
4	6	0.05	0.03	-6.08e-03	-3.26e-05	8.32e-05	1.02e-06
4	7	-3.64e-03	0.03	-6.08e-03	-3.26e-05	-6.19e-06	1.02e-06
4	8	0.05	-0.03	-0.02	3.26e-05	8.32e-05	1.02e-06
4	9	-3.64e-03	-0.03	-0.02	3.26e-05	-6.19e-06	1.02e-06
4	10	0.04	-0.02	-0.03	2.00e-05	5.77e-05	1.53e-06
4	11	0.16	-0.01	-0.03	1.83e-05	2.67e-04	1.53e-06
4	12	0.04	-0.02	-0.03	2.72e-05	5.77e-05	1.53e-06
4	13	0.04	-0.01	-0.03	1.83e-05	5.77e-05	1.53e-06
4	14	0.02	-0.01	-0.02	1.38e-05	3.85e-05	1.02e-06
4	15	0.12	-9.70e-03	-0.02	1.26e-05	1.94e-04	1.02e-06
4	16	0.02	-0.02	-0.02	1.85e-05	3.85e-05	1.02e-06
4	17	0.02	-9.70e-03	-0.02	1.26e-05	3.85e-05	1.02e-06
4	18	0.01	-1.69e-03	-0.02	3.76e-06	1.92e-05	0.0
4	19	0.01	-2.73e-03	-0.01	2.98e-06	1.92e-05	0.0
4	20	0.01	1.63e-04	-0.01	0.0	1.92e-05	0.0
4	21	0.0	0.0	-0.01	0.0	0.0	0.0
5	1	0.04	0.0	-0.02	0.0	5.77e-05	1.53e-06
5	2	0.12	8.98e-03	-0.01	-9.78e-06	1.87e-04	1.02e-06
5	3	0.12	-8.98e-03	-0.01	9.78e-06	1.87e-04	1.02e-06
5	4	-0.07	8.98e-03	-0.01	-9.78e-06	-1.10e-04	1.02e-06
5	5	-0.07	-8.98e-03	-0.01	9.78e-06	-1.10e-04	1.02e-06
5	6	0.05	0.03	-0.01	-3.26e-05	8.32e-05	1.02e-06
5	7	-3.81e-03	0.03	-0.01	-3.26e-05	-6.19e-06	1.02e-06
5	8	0.05	-0.03	-0.01	3.26e-05	8.32e-05	1.02e-06
5	9	-3.81e-03	-0.03	-0.01	3.26e-05	-6.19e-06	1.02e-06
5	10	0.04	-0.02	-0.02	1.99e-05	5.77e-05	1.53e-06
5	11	0.16	-0.01	-0.02	1.82e-05	2.67e-04	1.53e-06
5	12	0.04	-0.02	-0.02	2.72e-05	5.77e-05	1.53e-06
5	13	0.04	-0.01	-0.02	1.82e-05	5.77e-05	1.53e-06
5	14	0.02	-0.01	-0.02	1.38e-05	3.85e-05	1.02e-06
5	15	0.12	-9.70e-03	-0.02	1.25e-05	1.94e-04	1.02e-06
5	16	0.02	-0.02	-0.02	1.85e-05	3.85e-05	1.02e-06
5	17	0.02	-9.70e-03	-0.02	1.25e-05	3.85e-05	1.02e-06
5	18	0.01	-1.69e-03	-0.02	3.75e-06	1.92e-05	0.0
5	19	0.01	-2.73e-03	-0.01	2.97e-06	1.92e-05	0.0
5	20	0.01	1.63e-04	-0.01	0.0	1.92e-05	0.0
5	21	0.0	0.0	-0.01	0.0	0.0	0.0
6	1	0.04	0.0	-0.02	0.0	5.77e-05	1.53e-06
6	2	0.12	8.98e-03	-0.01	-9.78e-06	1.87e-04	1.02e-06
6	3	0.12	-8.98e-03	-9.96e-03	9.77e-06	1.87e-04	1.02e-06
6	4	-0.07	8.98e-03	-0.01	-9.78e-06	-1.10e-04	1.02e-06
6	5	-0.07	-8.98e-03	-9.96e-03	9.77e-06	-1.10e-04	1.02e-06
6	6	0.05	0.03	-0.02	-3.26e-05	8.32e-05	1.02e-06
6	7	-3.98e-03	0.03	-0.02	-3.26e-05	-6.19e-06	1.02e-06
6	8	0.05	-0.03	-6.08e-03	3.26e-05	8.32e-05	1.02e-06
6	9	-3.98e-03	-0.03	-6.08e-03	3.26e-05	-6.19e-06	1.02e-06
6	10	0.04	-0.02	-0.02	1.99e-05	5.77e-05	1.53e-06
6	11	0.16	-0.01	-0.02	1.82e-05	2.67e-04	1.53e-06
6	12	0.04	-0.02	-0.02	2.71e-05	5.77e-05	1.53e-06
6	13	0.04	-0.01	-0.02	1.82e-05	5.77e-05	1.53e-06
6	14	0.02	-0.01	-0.02	1.38e-05	3.85e-05	1.02e-06
6	15	0.12	-9.70e-03	-0.01	1.25e-05	1.94e-04	1.02e-06
6	16	0.02	-0.02	-0.01	1.85e-05	3.85e-05	1.02e-06
6	17	0.02	-9.70e-03	-0.01	1.25e-05	3.85e-05	1.02e-06
6	18	0.01	-1.69e-03	-0.02	3.74e-06	1.92e-05	0.0
6	19	0.01	-2.73e-03	-0.01	2.96e-06	1.92e-05	0.0
6	20	0.01	1.63e-04	-0.01	0.0	1.92e-05	0.0
6	21	0.0	0.0	-0.01	0.0	0.0	0.0
7	1	0.04	0.0	-0.02	0.0	5.77e-05	1.53e-06
7	2	0.12	8.98e-03	-7.71e-03	-9.77e-06	1.87e-04	1.02e-06
7	3	0.12	-8.98e-03	-0.02	9.78e-06	1.87e-04	1.02e-06
7	4	-0.07	8.98e-03	-7.71e-03	-9.77e-06	-1.10e-04	1.02e-06
7	5	-0.07	-8.98e-03	-0.02	9.78e-06	-1.10e-04	1.02e-06
7	6	0.05	0.03	1.41e-03	-3.26e-05	8.32e-05	1.02e-06
7	7	-3.40e-03	0.03	1.41e-03	-3.26e-05	-6.19e-06	1.02e-06

7	8	0.05	-0.03	-0.02	3.26e-05	8.32e-05	1.02e-06
7	9	-3.40e-03	-0.03	-0.02	3.26e-05	-6.19e-06	1.02e-06
7	10	0.04	-0.02	-0.03	2.00e-05	5.77e-05	1.53e-06
7	11	0.16	-0.01	-0.03	1.83e-05	2.67e-04	1.53e-06
7	12	0.04	-0.02	-0.03	2.72e-05	5.77e-05	1.53e-06
7	13	0.04	-0.01	-0.03	1.83e-05	5.77e-05	1.53e-06
7	14	0.02	-0.01	-0.02	1.38e-05	3.85e-05	1.02e-06
7	15	0.12	-9.70e-03	-0.02	1.26e-05	1.94e-04	1.02e-06
7	16	0.02	-0.02	-0.02	1.85e-05	3.85e-05	1.02e-06
7	17	0.02	-9.70e-03	-0.02	1.26e-05	3.85e-05	1.02e-06
7	18	0.01	-1.69e-03	-0.02	3.77e-06	1.92e-05	0.0
7	19	0.01	-2.73e-03	-0.01	2.98e-06	1.92e-05	0.0
7	20	0.01	1.63e-04	-0.01	0.0	1.92e-05	0.0
7	21	0.0	0.0	-0.01	0.0	0.0	0.0
8	1	0.04	0.0	-0.02	0.0	5.77e-05	1.53e-06
8	2	0.12	8.98e-03	-8.30e-03	-9.77e-06	1.87e-04	1.02e-06
8	3	0.12	-8.98e-03	-0.01	9.78e-06	1.87e-04	1.02e-06
8	4	-0.07	8.98e-03	-8.30e-03	-9.77e-06	-1.10e-04	1.02e-06
8	5	-0.07	-8.98e-03	-0.01	9.78e-06	-1.10e-04	1.02e-06
8	6	0.05	0.03	-5.40e-04	-3.26e-05	8.32e-05	1.02e-06
8	7	-3.46e-03	0.03	-5.40e-04	-3.26e-05	-6.19e-06	1.02e-06
8	8	0.05	-0.03	-0.02	3.26e-05	8.32e-05	1.02e-06
8	9	-3.46e-03	-0.03	-0.02	3.26e-05	-6.19e-06	1.02e-06
8	10	0.04	-0.02	-0.03	2.00e-05	5.77e-05	1.53e-06
8	11	0.16	-0.01	-0.03	1.83e-05	2.67e-04	1.53e-06
8	12	0.04	-0.02	-0.03	2.72e-05	5.77e-05	1.53e-06
8	13	0.04	-0.01	-0.03	1.83e-05	5.77e-05	1.53e-06
8	14	0.02	-0.01	-0.02	1.38e-05	3.85e-05	1.02e-06
8	15	0.12	-9.70e-03	-0.02	1.26e-05	1.94e-04	1.02e-06
8	16	0.02	-0.02	-0.02	1.85e-05	3.85e-05	1.02e-06
8	17	0.02	-9.70e-03	-0.02	1.26e-05	3.85e-05	1.02e-06
8	18	0.01	-1.69e-03	-0.02	3.77e-06	1.92e-05	0.0
8	19	0.01	-2.73e-03	-0.01	2.98e-06	1.92e-05	0.0
8	20	0.01	1.63e-04	-0.01	0.0	1.92e-05	0.0
8	21	0.0	0.0	-0.01	0.0	0.0	0.0
9	1	0.04	-1.22e-04	-0.01	0.0	5.77e-05	1.53e-06
9	2	0.11	8.90e-03	5.37e-05	-9.78e-06	1.87e-04	1.02e-06
9	3	0.11	-9.06e-03	6.70e-03	9.77e-06	1.87e-04	1.02e-06
9	4	-0.07	8.90e-03	-0.02	-9.78e-06	-1.10e-04	1.02e-06
9	5	-0.07	-9.06e-03	-0.02	9.77e-06	-1.10e-04	1.02e-06
9	6	0.05	0.03	-0.02	-3.26e-05	8.32e-05	1.02e-06
9	7	-4.16e-03	0.03	-0.02	-3.26e-05	-6.19e-06	1.02e-06
9	8	0.05	-0.03	6.11e-03	3.26e-05	8.32e-05	1.02e-06
9	9	-4.16e-03	-0.03	-1.04e-03	3.26e-05	-6.19e-06	1.02e-06
9	10	0.04	-0.02	-0.01	1.99e-05	5.77e-05	1.53e-06
9	11	0.16	-0.01	5.66e-03	1.82e-05	2.67e-04	1.53e-06
9	12	0.04	-0.02	-8.06e-03	2.71e-05	5.77e-05	1.53e-06
9	13	0.04	-0.01	-0.01	1.82e-05	5.77e-05	1.53e-06
9	14	0.02	-0.01	-0.01	1.38e-05	3.85e-05	1.02e-06
9	15	0.12	-9.78e-03	3.51e-03	1.25e-05	1.94e-04	1.02e-06
9	16	0.02	-0.02	-6.87e-03	1.85e-05	3.85e-05	1.02e-06
9	17	0.02	-9.78e-03	-8.89e-03	1.25e-05	3.85e-05	1.02e-06
9	18	0.01	-1.73e-03	-0.01	3.74e-06	1.92e-05	0.0
9	19	0.01	-2.77e-03	-9.07e-03	2.96e-06	1.92e-05	0.0
9	20	0.01	1.22e-04	-0.01	0.0	1.92e-05	0.0
9	21	0.0	0.0	-0.01	0.0	0.0	0.0
10	1	0.04	1.22e-04	-0.02	0.0	5.77e-05	1.53e-06
10	2	0.12	9.06e-03	-0.02	-9.77e-06	1.87e-04	1.02e-06
10	3	0.12	-8.90e-03	-0.03	9.78e-06	1.87e-04	1.02e-06
10	4	-0.07	9.06e-03	5.42e-04	-9.77e-06	-1.10e-04	1.02e-06
10	5	-0.07	-8.90e-03	-6.11e-03	9.78e-06	-1.10e-04	1.02e-06
10	6	0.05	0.03	-7.20e-03	-3.26e-05	8.32e-05	1.02e-06
10	7	-3.46e-03	0.03	-4.50e-05	-3.26e-05	-6.19e-06	1.02e-06
10	8	0.05	-0.03	-0.03	3.26e-05	8.32e-05	1.02e-06
10	9	-3.46e-03	-0.03	-0.02	3.26e-05	-6.19e-06	1.02e-06
10	10	0.04	-0.01	-0.04	2.00e-05	5.77e-05	1.53e-06
10	11	0.16	-0.01	-0.05	1.83e-05	2.67e-04	1.53e-06
10	12	0.04	-0.02	-0.04	2.72e-05	5.77e-05	1.53e-06
10	13	0.04	-0.01	-0.03	1.83e-05	5.77e-05	1.53e-06
10	14	0.02	-0.01	-0.03	1.38e-05	3.85e-05	1.02e-06
10	15	0.12	-9.62e-03	-0.04	1.26e-05	1.94e-04	1.02e-06
10	16	0.02	-0.02	-0.03	1.85e-05	3.85e-05	1.02e-06
10	17	0.02	-9.62e-03	-0.02	1.26e-05	3.85e-05	1.02e-06
10	18	0.01	-1.65e-03	-0.02	3.77e-06	1.92e-05	0.0
10	19	0.01	-2.69e-03	-0.01	2.98e-06	1.92e-05	0.0
10	20	0.01	2.03e-04	-0.01	0.0	1.92e-05	0.0
10	21	0.0	0.0	-0.01	0.0	0.0	0.0

11	1	0.04	-1.22e-04	-0.01	0.0	5.77e-05	1.53e-06
11	2	0.12	8.90e-03	1.72e-03	-9.78e-06	1.87e-04	1.02e-06
11	3	0.12	-9.06e-03	5.04e-03	9.77e-06	1.87e-04	1.02e-06
11	4	-0.07	8.90e-03	-0.02	-9.78e-06	-1.10e-04	1.02e-06
11	5	-0.07	-9.06e-03	-0.02	9.77e-06	-1.10e-04	1.02e-06
11	6	0.05	0.03	-0.01	-3.26e-05	8.32e-05	1.02e-06
11	7	-3.98e-03	0.03	-0.02	-3.26e-05	-6.19e-06	1.02e-06
11	8	0.05	-0.03	5.76e-04	3.26e-05	8.32e-05	1.02e-06
11	9	-3.98e-03	-0.03	-6.57e-03	3.26e-05	-6.19e-06	1.02e-06
11	10	0.04	-0.02	-0.02	1.99e-05	5.77e-05	1.53e-06
11	11	0.16	-0.01	2.56e-03	1.82e-05	2.67e-04	1.53e-06
11	12	0.04	-0.02	-0.01	2.71e-05	5.77e-05	1.53e-06
11	13	0.04	-0.01	-0.01	1.82e-05	5.77e-05	1.53e-06
11	14	0.02	-0.01	-0.01	1.38e-05	3.85e-05	1.02e-06
11	15	0.12	-9.78e-03	1.38e-03	1.25e-05	1.94e-04	1.02e-06
11	16	0.02	-0.02	-0.01	1.85e-05	3.85e-05	1.02e-06
11	17	0.02	-9.78e-03	-0.01	1.25e-05	3.85e-05	1.02e-06
11	18	0.01	-1.73e-03	-0.01	3.74e-06	1.92e-05	0.0
11	19	0.01	-2.77e-03	-9.57e-03	2.96e-06	1.92e-05	0.0
11	20	0.01	1.22e-04	-0.01	0.0	1.92e-05	0.0
11	21	0.0	0.0	-0.01	0.0	0.0	0.0
12	1	0.04	-1.22e-04	-0.01	0.0	5.77e-05	1.53e-06
12	2	0.12	8.90e-03	6.70e-03	-9.77e-06	1.87e-04	1.02e-06
12	3	0.12	-9.06e-03	5.36e-05	9.78e-06	1.87e-04	1.02e-06
12	4	-0.07	8.90e-03	-0.02	-9.77e-06	-1.10e-04	1.02e-06
12	5	-0.07	-9.06e-03	-0.02	9.78e-06	-1.10e-04	1.02e-06
12	6	0.05	0.03	6.11e-03	-3.26e-05	8.32e-05	1.02e-06
12	7	-3.46e-03	0.03	-1.04e-03	-3.26e-05	-6.19e-06	1.02e-06
12	8	0.05	-0.03	-0.02	3.26e-05	8.32e-05	1.02e-06
12	9	-3.46e-03	-0.03	-0.02	3.26e-05	-6.19e-06	1.02e-06
12	10	0.04	-0.02	-0.03	2.00e-05	5.77e-05	1.53e-06
12	11	0.16	-0.01	-6.75e-03	1.83e-05	2.67e-04	1.53e-06
12	12	0.04	-0.02	-0.03	2.72e-05	5.77e-05	1.53e-06
12	13	0.04	-0.01	-0.02	1.83e-05	5.77e-05	1.53e-06
12	14	0.02	-0.01	-0.02	1.38e-05	3.85e-05	1.02e-06
12	15	0.12	-9.78e-03	-5.02e-03	1.26e-05	1.94e-04	1.02e-06
12	16	0.02	-0.02	-0.02	1.85e-05	3.85e-05	1.02e-06
12	17	0.02	-9.78e-03	-0.02	1.26e-05	3.85e-05	1.02e-06
12	18	0.01	-1.73e-03	-0.02	3.77e-06	1.92e-05	0.0
12	19	0.01	-2.77e-03	-0.01	2.98e-06	1.92e-05	0.0
12	20	0.01	1.22e-04	-0.01	0.0	1.92e-05	0.0
12	21	0.0	0.0	-0.01	0.0	0.0	0.0
13	1	0.04	-1.22e-04	-0.01	0.0	5.77e-05	1.53e-06
13	2	0.12	8.90e-03	3.38e-03	-9.78e-06	1.87e-04	1.02e-06
13	3	0.12	-9.06e-03	3.38e-03	9.78e-06	1.87e-04	1.02e-06
13	4	-0.07	8.90e-03	-0.02	-9.78e-06	-1.10e-04	1.02e-06
13	5	-0.07	-9.06e-03	-0.02	9.78e-06	-1.10e-04	1.02e-06
13	6	0.05	0.03	-4.96e-03	-3.26e-05	8.32e-05	1.02e-06
13	7	-3.81e-03	0.03	-0.01	-3.26e-05	-6.19e-06	1.02e-06
13	8	0.05	-0.03	-4.96e-03	3.26e-05	8.32e-05	1.02e-06
13	9	-3.81e-03	-0.03	-0.01	3.26e-05	-6.19e-06	1.02e-06
13	10	0.04	-0.02	-0.02	1.99e-05	5.77e-05	1.53e-06
13	11	0.16	-0.01	-5.38e-04	1.82e-05	2.67e-04	1.53e-06
13	12	0.04	-0.02	-0.02	2.72e-05	5.77e-05	1.53e-06
13	13	0.04	-0.01	-0.02	1.82e-05	5.77e-05	1.53e-06
13	14	0.02	-0.01	-0.01	1.38e-05	3.85e-05	1.02e-06
13	15	0.12	-9.78e-03	-7.52e-04	1.25e-05	1.94e-04	1.02e-06
13	16	0.02	-0.02	-0.01	1.85e-05	3.85e-05	1.02e-06
13	17	0.02	-9.78e-03	-0.01	1.25e-05	3.85e-05	1.02e-06
13	18	0.01	-1.73e-03	-0.01	3.75e-06	1.92e-05	0.0
13	19	0.01	-2.77e-03	-0.01	2.97e-06	1.92e-05	0.0
13	20	0.01	1.22e-04	-0.01	0.0	1.92e-05	0.0
13	21	0.0	0.0	-0.01	0.0	0.0	0.0
14	1	0.04	1.22e-04	-0.02	0.0	5.77e-05	1.53e-06
14	2	0.12	9.06e-03	-0.02	-9.77e-06	1.87e-04	1.02e-06
14	3	0.12	-8.90e-03	-0.03	9.78e-06	1.87e-04	1.02e-06
14	4	-0.07	9.06e-03	-1.12e-03	-9.77e-06	-1.10e-04	1.02e-06
14	5	-0.07	-8.90e-03	-4.44e-03	9.78e-06	-1.10e-04	1.02e-06
14	6	0.05	0.03	-0.01	-3.26e-05	8.32e-05	1.02e-06
14	7	-3.64e-03	0.03	-5.58e-03	-3.26e-05	-6.19e-06	1.02e-06
14	8	0.05	-0.03	-0.02	3.26e-05	8.32e-05	1.02e-06
14	9	-3.64e-03	-0.03	-0.02	3.26e-05	-6.19e-06	1.02e-06
14	10	0.04	-0.01	-0.03	2.00e-05	5.77e-05	1.53e-06
14	11	0.16	-0.01	-0.05	1.83e-05	2.67e-04	1.53e-06
14	12	0.04	-0.02	-0.03	2.72e-05	5.77e-05	1.53e-06
14	13	0.04	-0.01	-0.03	1.83e-05	5.77e-05	1.53e-06
14	14	0.02	-0.01	-0.02	1.38e-05	3.85e-05	1.02e-06

14	15	0.12	-9.62e-03	-0.03	1.26e-05	1.94e-04	1.02e-06
14	16	0.02	-0.02	-0.02	1.85e-05	3.85e-05	1.02e-06
14	17	0.02	-9.62e-03	-0.02	1.26e-05	3.85e-05	1.02e-06
14	18	0.01	-1.65e-03	-0.02	3.76e-06	1.92e-05	0.0
14	19	0.01	-2.69e-03	-0.01	2.98e-06	1.92e-05	0.0
14	20	0.01	2.03e-04	-0.01	0.0	1.92e-05	0.0
14	21	0.0	0.0	-0.01	0.0	0.0	0.0
15	1	0.04	1.22e-04	-0.02	0.0	5.77e-05	1.53e-06
15	2	0.11	9.06e-03	-0.03	-9.78e-06	1.87e-04	1.02e-06
15	3	0.11	-8.90e-03	-0.02	9.77e-06	1.87e-04	1.02e-06
15	4	-0.07	9.06e-03	-6.11e-03	-9.78e-06	-1.10e-04	1.02e-06
15	5	-0.07	-8.90e-03	5.42e-04	9.77e-06	-1.10e-04	1.02e-06
15	6	0.05	0.03	-0.03	-3.26e-05	8.32e-05	1.02e-06
15	7	-4.16e-03	0.03	-0.02	-3.26e-05	-6.19e-06	1.02e-06
15	8	0.05	-0.03	-7.20e-03	3.26e-05	8.32e-05	1.02e-06
15	9	-4.16e-03	-0.03	-4.50e-05	3.26e-05	-6.19e-06	1.02e-06
15	10	0.04	-0.01	-0.02	1.99e-05	5.77e-05	1.53e-06
15	11	0.16	-0.01	-0.04	1.82e-05	2.67e-04	1.53e-06
15	12	0.04	-0.02	-0.02	2.71e-05	5.77e-05	1.53e-06
15	13	0.04	-0.01	-0.02	1.82e-05	5.77e-05	1.53e-06
15	14	0.02	-0.01	-0.02	1.38e-05	3.85e-05	1.02e-06
15	15	0.12	-9.62e-03	-0.03	1.25e-05	1.94e-04	1.02e-06
15	16	0.02	-0.02	-0.01	1.85e-05	3.85e-05	1.02e-06
15	17	0.02	-9.62e-03	-0.02	1.25e-05	3.85e-05	1.02e-06
15	18	0.01	-1.65e-03	-0.02	3.74e-06	1.92e-05	0.0
15	19	0.01	-2.69e-03	-0.01	2.96e-06	1.92e-05	0.0
15	20	0.01	2.03e-04	-0.01	0.0	1.92e-05	0.0
15	21	0.0	0.0	-0.01	0.0	0.0	0.0
16	1	0.04	-1.22e-04	-0.01	0.0	5.77e-05	1.53e-06
16	2	0.12	8.90e-03	5.04e-03	-9.77e-06	1.87e-04	1.02e-06
16	3	0.12	-9.06e-03	1.72e-03	9.78e-06	1.87e-04	1.02e-06
16	4	-0.07	8.90e-03	-0.02	-9.77e-06	-1.10e-04	1.02e-06
16	5	-0.07	-9.06e-03	-0.02	9.78e-06	-1.10e-04	1.02e-06
16	6	0.05	0.03	5.76e-04	-3.26e-05	8.32e-05	1.02e-06
16	7	-3.64e-03	0.03	-6.57e-03	-3.26e-05	-6.19e-06	1.02e-06
16	8	0.05	-0.03	-0.01	3.26e-05	8.32e-05	1.02e-06
16	9	-3.64e-03	-0.03	-0.02	3.26e-05	-6.19e-06	1.02e-06
16	10	0.04	-0.02	-0.02	2.00e-05	5.77e-05	1.53e-06
16	11	0.16	-0.01	-3.64e-03	1.83e-05	2.67e-04	1.53e-06
16	12	0.04	-0.02	-0.02	2.72e-05	5.77e-05	1.53e-06
16	13	0.04	-0.01	-0.02	1.83e-05	5.77e-05	1.53e-06
16	14	0.02	-0.01	-0.02	1.38e-05	3.85e-05	1.02e-06
16	15	0.12	-9.78e-03	-2.89e-03	1.26e-05	1.94e-04	1.02e-06
16	16	0.02	-0.02	-0.02	1.85e-05	3.85e-05	1.02e-06
16	17	0.02	-9.78e-03	-0.02	1.26e-05	3.85e-05	1.02e-06
16	18	0.01	-1.73e-03	-0.02	3.76e-06	1.92e-05	0.0
16	19	0.01	-2.77e-03	-0.01	2.98e-06	1.92e-05	0.0
16	20	0.01	1.22e-04	-0.01	0.0	1.92e-05	0.0
16	21	0.0	0.0	-0.01	0.0	0.0	0.0
17	1	0.04	1.22e-04	-0.02	0.0	5.77e-05	1.53e-06
17	2	0.12	9.06e-03	-0.03	-9.78e-06	1.87e-04	1.02e-06
17	3	0.12	-8.90e-03	-0.03	9.78e-06	1.87e-04	1.02e-06
17	4	-0.07	9.06e-03	-2.78e-03	-9.78e-06	-1.10e-04	1.02e-06
17	5	-0.07	-8.90e-03	-2.78e-03	9.78e-06	-1.10e-04	1.02e-06
17	6	0.05	0.03	-0.02	-3.26e-05	8.32e-05	1.02e-06
17	7	-3.81e-03	0.03	-0.01	-3.26e-05	-6.19e-06	1.02e-06
17	8	0.05	-0.03	-0.02	3.26e-05	8.32e-05	1.02e-06
17	9	-3.81e-03	-0.03	-0.01	3.26e-05	-6.19e-06	1.02e-06
17	10	0.04	-0.01	-0.03	1.99e-05	5.77e-05	1.53e-06
17	11	0.16	-0.01	-0.04	1.82e-05	2.67e-04	1.53e-06
17	12	0.04	-0.02	-0.03	2.72e-05	5.77e-05	1.53e-06
17	13	0.04	-0.01	-0.03	1.82e-05	5.77e-05	1.53e-06
17	14	0.02	-0.01	-0.02	1.38e-05	3.85e-05	1.02e-06
17	15	0.12	-9.62e-03	-0.03	1.25e-05	1.94e-04	1.02e-06
17	16	0.02	-0.02	-0.02	1.85e-05	3.85e-05	1.02e-06
17	17	0.02	-9.62e-03	-0.02	1.25e-05	3.85e-05	1.02e-06
17	18	0.01	-1.65e-03	-0.02	3.75e-06	1.92e-05	0.0
17	19	0.01	-2.69e-03	-0.01	2.97e-06	1.92e-05	0.0
17	20	0.01	2.03e-04	-0.01	0.0	1.92e-05	0.0
17	21	0.0	0.0	-0.01	0.0	0.0	0.0
18	1	0.04	1.22e-04	-0.02	0.0	5.77e-05	1.53e-06
18	2	0.12	9.06e-03	-0.03	-9.78e-06	1.87e-04	1.02e-06
18	3	0.12	-8.90e-03	-0.02	9.77e-06	1.87e-04	1.02e-06
18	4	-0.07	9.06e-03	-4.44e-03	-9.78e-06	-1.10e-04	1.02e-06
18	5	-0.07	-8.90e-03	-1.12e-03	9.77e-06	-1.10e-04	1.02e-06
18	6	0.05	0.03	-0.02	-3.26e-05	8.32e-05	1.02e-06
18	7	-3.98e-03	0.03	-0.02	-3.26e-05	-6.19e-06	1.02e-06

18	8	0.05	-0.03	-0.01	3.26e-05	8.32e-05	1.02e-06
18	9	-3.98e-03	-0.03	-5.58e-03	3.26e-05	-6.19e-06	1.02e-06
18	10	0.04	-0.01	-0.03	1.99e-05	5.77e-05	1.53e-06
18	11	0.16	-0.01	-0.04	1.82e-05	2.67e-04	1.53e-06
18	12	0.04	-0.02	-0.02	2.71e-05	5.77e-05	1.53e-06
18	13	0.04	-0.01	-0.02	1.82e-05	5.77e-05	1.53e-06
18	14	0.02	-0.01	-0.02	1.38e-05	3.85e-05	1.02e-06
18	15	0.12	-9.62e-03	-0.03	1.25e-05	1.94e-04	1.02e-06
18	16	0.02	-0.02	-0.02	1.85e-05	3.85e-05	1.02e-06
18	17	0.02	-9.62e-03	-0.02	1.25e-05	3.85e-05	1.02e-06
18	18	0.01	-1.65e-03	-0.02	3.74e-06	1.92e-05	0.0
18	19	0.01	-2.69e-03	-0.01	2.96e-06	1.92e-05	0.0
18	20	0.01	2.03e-04	-0.01	0.0	1.92e-05	0.0
18	21	0.0	0.0	-0.01	0.0	0.0	0.0

Nodo	Traslazione X	Traslazione Y	Traslazione Z	Rotazione X	Rotazione Y	Rotazione Z
	-0.07	-0.03	-0.05	-3.26e-05	-1.10e-04	0.0
	0.16	0.03	6.70e-03	3.26e-05	2.67e-04	1.53e-06

Nodo	Cmb	Azione X daN	Azione Y daN	Azione Z daN	Azione RX daN cm	Azione RY daN cm	Azione RZ daN cm
1	1	1.602e+04	0.0	-9.799e+05	139.49	1.442e+07	2.935e+05
1	2	5.201e+04	5.668e+04	-7.258e+05	-5.101e+07	4.681e+07	1.957e+05
1	3	5.201e+04	-5.668e+04	-7.258e+05	5.101e+07	4.681e+07	1.957e+05
1	4	-3.065e+04	5.668e+04	-7.258e+05	-5.101e+07	-2.758e+07	1.957e+05
1	5	-3.065e+04	-5.668e+04	-7.258e+05	5.101e+07	-2.758e+07	1.957e+05
1	6	2.308e+04	1.889e+05	-7.258e+05	-1.700e+08	2.077e+07	1.957e+05
1	7	-1718.00	1.889e+05	-7.258e+05	-1.700e+08	-1.546e+06	1.957e+05
1	8	2.308e+04	-1.889e+05	-7.258e+05	1.700e+08	2.077e+07	1.957e+05
1	9	-1718.00	-1.889e+05	-7.258e+05	1.700e+08	-1.546e+06	1.957e+05
1	10	1.602e+04	-6.383e+04	-1.387e+06	8.455e+07	1.442e+07	2.935e+05
1	11	7.410e+04	-6.383e+04	-1.284e+06	8.012e+07	6.669e+07	2.935e+05
1	12	1.602e+04	-1.155e+05	-1.284e+06	1.266e+08	1.442e+07	2.935e+05
1	13	1.602e+04	-6.383e+04	-1.284e+06	8.012e+07	1.442e+07	2.935e+05
1	14	1.068e+04	-4.255e+04	-1.027e+06	5.767e+07	9.613e+06	1.957e+05
1	15	5.370e+04	-4.255e+04	-9.518e+05	5.441e+07	4.833e+07	1.957e+05
1	16	1.068e+04	-7.697e+04	-9.518e+05	8.539e+07	9.613e+06	1.957e+05
1	17	1.068e+04	-4.255e+04	-9.518e+05	5.441e+07	9.613e+06	1.957e+05
1	18	5340.50	-3.18e-05	-9.518e+05	9.788e+06	4.806e+06	9.784e+04
1	19	5340.50	-1.721e+04	-7.258e+05	1.549e+07	4.806e+06	9.784e+04
1	20	5340.50	9072.00	-7.258e+05	-1.837e+06	4.806e+06	9.784e+04
1	21	0.0	0.0	-7.258e+05	103.32	0.0	0.0

Nodo	Azione X	Azione Y	Azione Z	Azione RX	Azione RY	Azione RZ
	-3.065e+04	-1.889e+05	-1.387e+06	-1.700e+08	-2.758e+07	0.0
	7.410e+04	1.889e+05	-7.258e+05	1.700e+08	6.669e+07	2.935e+05

Nodo	Cmb	Azione X daN	Azione Y daN	Azione Z daN	Azione RX daN cm	Azione RY daN cm	Azione RZ daN cm
1	10	1.602e+04	-6.383e+04	-1.387e+06	8.455e+07	1.442e+07	2.935e+05
	8	2.308e+04	-1.889e+05	-7.258e+05	1.700e+08	2.077e+07	1.957e+05
	6	2.308e+04	1.889e+05	-7.258e+05	-1.700e+08	2.077e+07	1.957e+05
	8	2.308e+04	-1.889e+05	-7.258e+05	1.700e+08	2.077e+07	1.957e+05
	4	-3.065e+04	5.668e+04	-7.258e+05	-5.101e+07	-2.758e+07	1.957e+05
	11	7.410e+04	-6.383e+04	-1.284e+06	8.012e+07	6.669e+07	2.935e+05

30. RISULTATI ELEMENTI TIPO TRAVE

LEGENDA RISULTATI ELEMENTI TIPO TRAVE

Il controllo dei risultati delle analisi condotte, per quanto concerne gli elementi tipo trave, è possibile in relazione alle tabelle sotto riportate.

Gli elementi vengono suddivisi in relazione alle proprietà in elementi:

- tipo **pilastro**
- tipo **trave in elevazione**
- tipo **trave in fondazione**

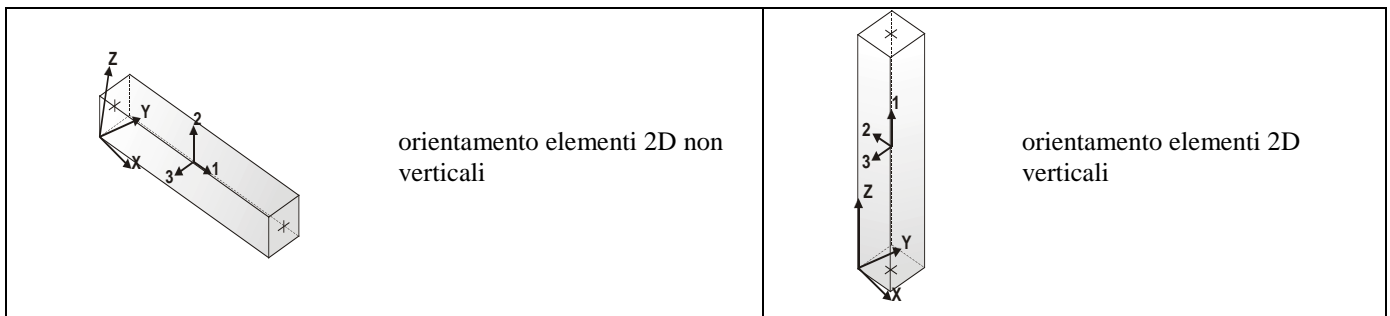
Per ogni elemento e per ogni combinazione (o caso di carico) vengono riportati i risultati più significativi.

Per gli elementi tipo *pilastro* sono riportati in tabella i seguenti valori:

Pilas.	numero dell'elemento pilastro
Cmb	combinazione in cui si verificano i valori riportati
M3 mx/mn	momento flettente in campata M3 max (prima riga) / min (seconda riga)
M2 mx/mn	momento flettente in campata M2 max (prima riga) / min (seconda riga)
D2/D3	freccia massima in direzione 2 (prima riga) / direzione 3 (seconda riga)
Q2/Q3	carico totale in direzione 2 (prima riga) / direzione 3 (seconda riga)
Pos.	ascissa del punto iniziale e finale dell'elemento
N, V2, ecc..	sei componenti di sollecitazione al piede ed in sommità dell'elemento

Per gli elementi tipo *trave in elevazione* sono riportati, oltre al numero dell'elemento, i medesimi risultati visti per i pilastri.

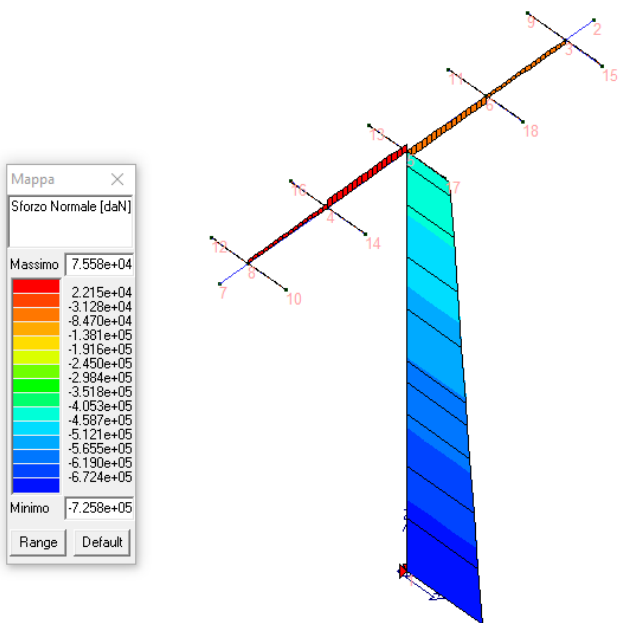
Per gli elementi tipo *trave in fondazione* (trave f.) sono riportati, oltre al numero dell'elemento, i medesimi risultati visti per i pilastri e la massima pressione sul terreno.



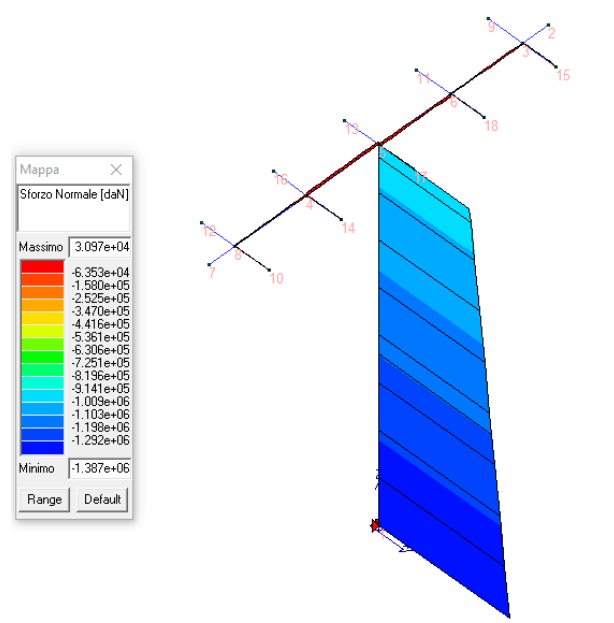
Pilas.	Cmb	M3 mx/mn daN cm	M2 mx/mn daN cm	D 2 / D 3 cm	Q 2 / Q 3 daN	Pos. cm	N daN	V 2 daN	V 3 daN	T daN cm	M 2 daN cm	M 3 daN cm
7	1	-0.06	139.49	-0.04	0.0	0.0	-9.799e+05	1.602e+04	-0.15	2.935e+05	139.49	-1.442e+07
		-1.442e+07	-0.01	0.0	0.0	900.0	-5.546e+05	1.602e+04	-0.15	2.935e+05	-0.01	-0.06
7	2	-0.04	-1.51e-04	-0.12	0.0	0.0	-7.258e+05	5.201e+04	5.668e+04	1.957e+05	-5.101e+07	-4.681e+07
		-4.681e+07	-5.101e+07	-8.98e-03	0.0	900.0	-4.108e+05	5.201e+04	5.668e+04	1.957e+05	-1.51e-04	-0.04
7	3	-0.04	5.101e+07	-0.12	0.0	0.0	-7.258e+05	5.201e+04	-5.668e+04	1.957e+05	5.101e+07	-4.681e+07
		-4.681e+07	-0.02	8.98e-03	0.0	900.0	-4.108e+05	5.201e+04	-5.668e+04	1.957e+05	-0.02	-0.04
7	4	2.758e+07	-1.51e-04	0.07	0.0	0.0	-7.258e+05	-3.065e+04	5.668e+04	1.957e+05	-5.101e+07	2.758e+07
		-0.04	-5.101e+07	-8.98e-03	0.0	900.0	-4.108e+05	-3.065e+04	5.668e+04	1.957e+05	-1.51e-04	-0.04
7	5	2.758e+07	5.101e+07	0.07	0.0	0.0	-7.258e+05	-3.065e+04	-5.668e+04	1.957e+05	5.101e+07	2.758e+07
		-0.04	-0.02	8.98e-03	0.0	900.0	-4.108e+05	-3.065e+04	-5.668e+04	1.957e+05	-0.02	-0.04
7	6	-0.04	0.02	-0.05	0.0	0.0	-7.258e+05	2.308e+04	1.889e+05	1.957e+05	-1.700e+08	-2.077e+07
		-2.077e+07	-1.700e+08	-0.03	0.0	900.0	-4.108e+05	2.308e+04	1.889e+05	1.957e+05	0.02	-0.04
7	7	1.546e+06	0.02	3.81e-03	0.0	0.0	-7.258e+05	-1718.00	1.889e+05	1.957e+05	-1.700e+08	1.546e+06
		-0.04	-1.700e+08	-0.03	0.0	900.0	-4.108e+05	-1718.00	1.889e+05	1.957e+05	0.02	-0.04
7	8	-0.04	1.700e+08	-0.05	0.0	0.0	-7.258e+05	2.308e+04	-1.889e+05	1.957e+05	1.700e+08	-2.077e+07
		-2.077e+07	-0.03	0.03	0.0	900.0	-4.108e+05	2.308e+04	-1.889e+05	1.957e+05	-0.03	-0.04
7	9	1.546e+06	1.700e+08	3.81e-03	0.0	0.0	-7.258e+05	-1718.00	-1.889e+05	1.957e+05	1.700e+08	1.546e+06
		-0.04	-0.03	0.03	0.0	900.0	-4.108e+05	-1718.00	-1.889e+05	1.957e+05	-0.03	-0.04
7	10	-0.06	8.455e+07	-0.04	0.0	0.0	-1.387e+06	1.602e+04	-6.383e+04	2.935e+05	8.455e+07	-1.442e+07
		-1.442e+07	1.762e+07	0.02	-1.361e+04	900.0	-9.614e+05	1.602e+04	-7.744e+04	2.935e+05	1.762e+07	-0.06
7	11	-0.06	8.012e+07	-0.16	0.0	0.0	-1.284e+06	7.410e+04	-6.383e+04	2.935e+05	8.012e+07	-6.669e+07
		-6.669e+07	1.318e+07	0.01	-1.361e+04	900.0	-8.589e+05	7.410e+04	-7.744e+04	2.935e+05	1.318e+07	-0.06
7	12	-0.06	1.266e+08	-0.04	0.0	0.0	-1.284e+06	1.602e+04	-1.155e+05	2.935e+05	1.266e+08	-1.442e+07
		-1.442e+07	1.318e+07	0.02	-1.361e+04	900.0	-8.589e+05	1.602e+04	-1.291e+05	2.935e+05	1.318e+07	-0.06
7	13	-0.06	8.012e+07	-0.04	0.0	0.0	-1.284e+06	1.602e+04	-6.383e+04	2.935e+05	8.012e+07	-1.442e+07
		-1.442e+07	1.318e+07	0.01	-1.361e+04	900.0	-8.589e+05	1.602e+04	-7.744e+04	2.935e+05	1.318e+07	-0.06
7	14	-0.04	5.767e+07	-0.02	0.0	0.0	-1.027e+06	1.068e+04	-4.255e+04	1.957e+05	5.767e+07	-9.613e+06

7	15	-9.613e+06	1.305e+07	0.01-9072.00	900.0	-7.121e+05	1.068e+04	-5.162e+04	1.957e+05	1.305e+07	-0.04
		-0.04	5.441e+07	-0.12	0.0	0.0	-9.518e+05	5.370e+04	-4.255e+04	1.957e+05	5.441e+07
7	16	-4.833e+07	9.787e+06	9.70e-03-9072.00	900.0	-6.368e+05	5.370e+04	-5.162e+04	1.957e+05	9.787e+06	-0.04
		-0.04	8.539e+07	-0.02	0.0	0.0	-9.518e+05	1.068e+04	-7.697e+04	1.957e+05	8.539e+07
7	17	-9.613e+06	9.787e+06	0.02-9072.00	900.0	-6.368e+05	1.068e+04	-8.604e+04	1.957e+05	9.787e+06	-0.04
		-0.04	5.441e+07	-0.02	0.0	0.0	-9.518e+05	1.068e+04	-4.255e+04	1.957e+05	5.441e+07
7	18	-9.613e+06	9.787e+06	9.70e-03-9072.00	900.0	-6.368e+05	1.068e+04	-5.162e+04	1.957e+05	9.787e+06	-0.04
		-0.02	9.788e+06	-0.01	0.0	0.0	-9.518e+05	5340.50	-0.16	9.784e+04	9.788e+06
7	19	-4.806e+06	9.787e+06	1.69e-03	0.0	900.0	-6.368e+05	5340.50	-0.16	9.784e+04	9.787e+06
		-0.02	1.549e+07	-0.01	0.0	0.0	-7.258e+05	5340.50	-1.721e+04	9.784e+04	1.549e+07
7	20	-4.806e+06	-9.88e-03	2.73e-03	0.0	900.0	-4.108e+05	5340.50	-1.721e+04	9.784e+04	-9.88e-03
		-0.02	56.82	-0.01	0.0	0.0	-7.258e+05	5340.50	9071.89	9.784e+04	-1.837e+06
7	21	-4.806e+06	-1.837e+06	-1.63e-04-9072.00	900.0	-4.108e+05	5340.50	-0.11	9.784e+04	-7.61e-03	-0.02
		0.0	103.32	0.0	0.0	0.0	-7.258e+05	0.0	-0.11	0.0	103.32
		0.0	-7.61e-03	0.0	0.0	900.0	-4.108e+05	0.0	-0.11	0.0	-7.61e-03

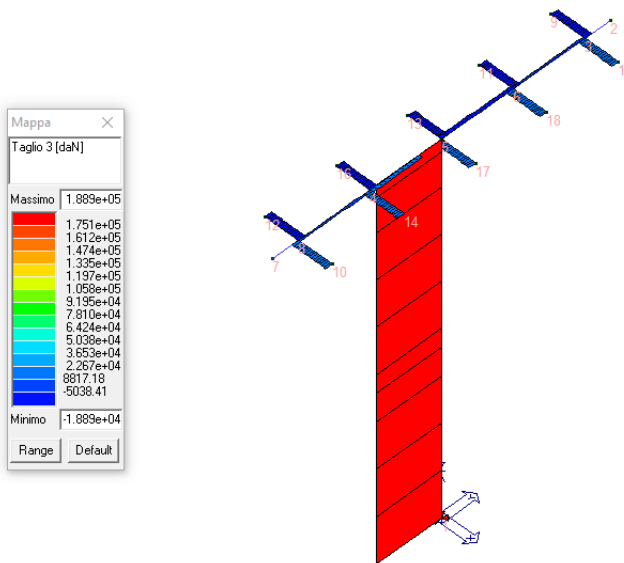
Pilas.	M3 mx/mn	M2 mx/mn	D 2 / D 3	Q 2 / Q 3	N	V 2	V 3	T
	-6.669e+07	-1.700e+08	-0.16	-1.361e+04	-1.387e+06	-3.065e+04	-1.889e+05	0.0
	2.758e+07	1.700e+08	0.07	0.0	-4.108e+05	7.410e+04	1.889e+05	2.935e+05



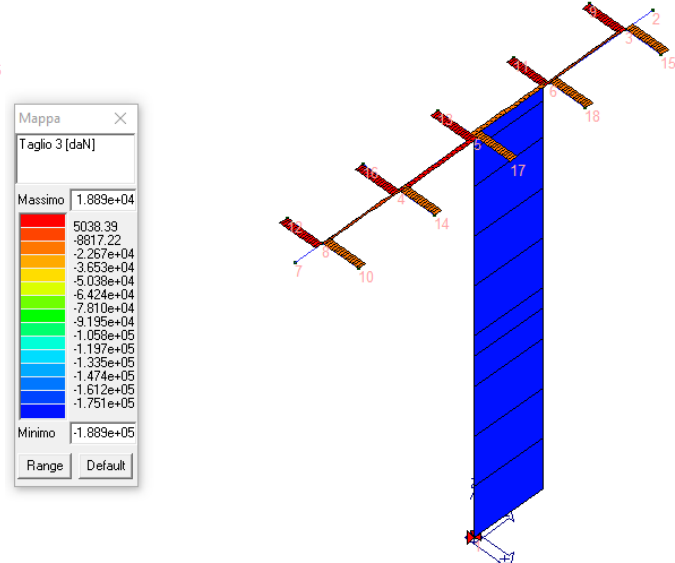
Sforzo Normale max



Sforzo Normale min

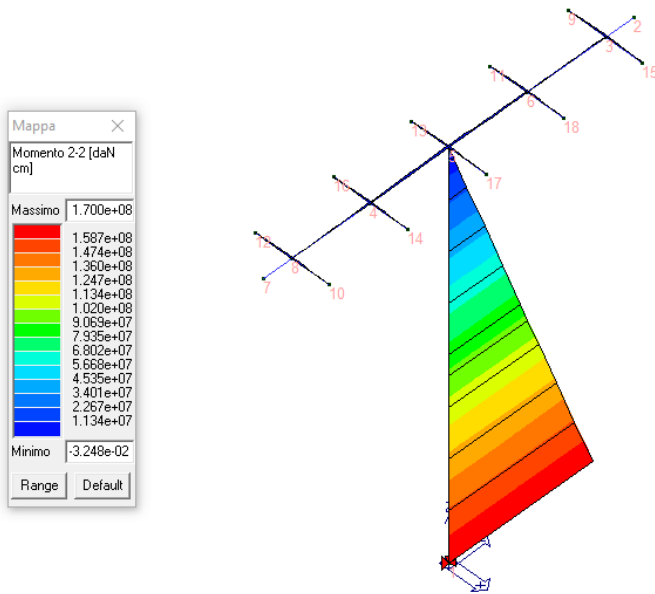


Taglio 3 max



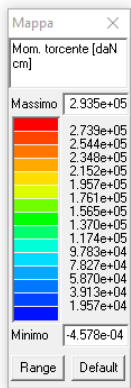
Taglio 3 min



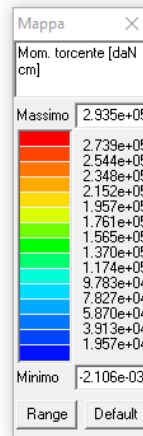


Momento M2 max

Momento M2 min



Momento Torcente max



Momento Torcente min

Trave	Cmb	M3 mx/mn daN cm	M2 mx/mn daN cm	D2/D3 cm	Q2/Q3 daN	Pos. cm	N daN	V 2 daN	V 3 daN	T daN cm	M 2 daN cm	M 3 daN cm
1	1	-1.87e-04 -68.71	2.58e-03 -4.15e-03	0.0 -9.17e-05	-2.29 0.0	0.0 60.0	0.0 0.0	1.07e-05 -2.29	6.33e-05 6.33e-05	0.0 0.0	-4.15e-03 2.58e-03	-1.87e-04 -68.71
1	2	-5.32e-04 -50.89	0.01 -6.73e-03	-5.86e-04 -6.12e-05	-1.70 0.0	0.0 60.0	0.0 0.0	1.71e-05 -1.70	2.59e-05 2.59e-05	0.0 0.0	-6.73e-03 0.01	-5.32e-04 -50.89
1	3	2.55e-04 -50.89	0.01 -6.73e-03	5.87e-04 -6.12e-05	-1.70 0.0	0.0 60.0	0.0 0.0	-1.24e-06 -1.70	2.59e-05 2.59e-05	0.0 0.0	-6.73e-03 0.01	2.55e-04 -50.89
1	4	-5.32e-04 -50.89	1.20e-03 -7.01e-03	-5.86e-04 -6.10e-05	-1.70 0.0	0.0 60.0	0.0 0.0	1.71e-05 -1.70	5.85e-05 5.85e-05	0.0 0.0	1.20e-03 -7.01e-03	-5.32e-04 -50.89
1	5	2.55e-04 -50.89	1.20e-03 -7.01e-03	5.87e-04 -6.10e-05	-1.70 0.0	0.0 60.0	0.0 0.0	-1.24e-06 -1.70	5.85e-05 5.85e-05	0.0 0.0	1.20e-03 -7.01e-03	2.55e-04 -50.89
1	6	-1.45e-03 -50.89	4.34e-03 -3.96e-03	-1.95e-03 -6.11e-05	-1.70 0.0	0.0 60.0	0.0 0.0	3.84e-05 -1.70	3.73e-05 3.73e-05	0.0 0.0	-3.96e-03 4.34e-03	-1.45e-03 -50.89
1	7	-1.45e-03 -50.89	-8.99e-04 -1.58e-03	-1.95e-03 -6.11e-05	-1.70 0.0	0.0 60.0	0.0 0.0	3.84e-05 -1.70	4.71e-05 4.71e-05	0.0 0.0	-1.58e-03 -8.99e-04	-1.45e-03 -50.89
1	8	1.17e-03 -50.89	4.34e-03 -3.96e-03	1.96e-03 -6.11e-05	-1.70 0.0	0.0 60.0	0.0 0.0	-2.26e-05 -1.70	3.73e-05 3.73e-05	0.0 0.0	-3.96e-03 4.34e-03	1.17e-03 -50.89
1	9	1.17e-03 -50.89	-8.99e-04 -1.58e-03	1.96e-03 -6.11e-05	-1.70 0.0	0.0 60.0	0.0 0.0	-2.26e-05 -1.70	4.71e-05 4.71e-05	0.0 0.0	-1.58e-03 -8.99e-04	1.17e-03 -50.89
1	10	1.86e-03 -68.71	2.58e-03 -4.15e-03	1.20e-03 -9.17e-05	-2.29 0.0	0.0 60.0	0.0 0.0	-2.25e-05 -2.29	6.33e-05 6.33e-05	0.0 0.0	-4.15e-03 2.58e-03	1.86e-03 -68.71

1	11	1.32e-03	-1.23e-03	1.10e-03	-2.29	0.0	0.0	-1.11e-05	-6.99e-05	0.0	-9.20e-03	1.32e-03	
		-68.71	-9.20e-03	-9.17e-05	0.0	60.0	0.0	-2.29	-6.99e-05	0.0	-1.23e-03	-68.71	
1	12	1.24e-03	2.58e-03	1.63e-03	-2.29	0.0	0.0	-3.13e-06	6.33e-05	0.0	-4.15e-03	1.24e-03	
		-68.71	-4.15e-03	-9.17e-05	0.0	60.0	0.0	-2.29	6.33e-05	0.0	2.58e-03	-68.71	
1	13	1.32e-03	2.58e-03	1.10e-03	-2.29	0.0	0.0	-1.11e-05	6.33e-05	0.0	-4.15e-03	1.32e-03	
		-68.71	-4.15e-03	-9.17e-05	0.0	60.0	0.0	-2.29	6.33e-05	0.0	2.58e-03	-68.71	
1	14	1.39e-03	1.72e-03	8.29e-04	-1.70	0.0	0.0	-1.75e-05	4.22e-05	0.0	-2.77e-03	1.39e-03	
		-50.89	-2.77e-03	-6.11e-05	0.0	60.0	0.0	-1.70	4.22e-05	0.0	1.72e-03	-50.89	
1	15	9.86e-04	-1.11e-03	7.54e-04	-1.70	0.0	0.0	-9.19e-06	-5.65e-05	0.0	-6.51e-03	9.86e-04	
		-50.89	-6.51e-03	-6.12e-05	0.0	60.0	0.0	-1.70	-5.65e-05	0.0	-1.11e-03	-50.89	
1	16	9.37e-04	1.72e-03	1.11e-03	-1.70	0.0	0.0	-3.85e-06	4.22e-05	0.0	-2.77e-03	9.37e-04	
		-50.89	-2.77e-03	-6.11e-05	0.0	60.0	0.0	-1.70	4.22e-05	0.0	1.72e-03	-50.89	
1	17	9.86e-04	1.72e-03	7.54e-04	-1.70	0.0	0.0	-9.19e-06	4.22e-05	0.0	-2.77e-03	9.86e-04	
		-50.89	-2.77e-03	-6.11e-05	0.0	60.0	0.0	-1.70	4.22e-05	0.0	1.72e-03	-50.89	
1	18	1.06e-03	8.60e-04	2.26e-04	-1.70	0.0	0.0	-1.71e-05	2.11e-05	0.0	-1.38e-03	1.06e-03	
		-50.89	-1.38e-03	-3.06e-05	0.0	60.0	0.0	-1.70	2.11e-05	0.0	8.60e-04	-50.89	
1	19	-1.63e-04	8.60e-04	1.79e-04	-1.70	0.0	0.0	1.06e-05	2.11e-05	0.0	-1.38e-03	-1.63e-04	
		-50.89	-1.38e-03	-3.06e-05	0.0	60.0	0.0	-1.70	2.11e-05	0.0	8.60e-04	-50.89	
1	20	-1.39e-04	8.60e-04	-5.77e-06	-1.70	0.0	0.0	7.83e-06	2.11e-05	0.0	-1.38e-03	-1.39e-04	
		-50.89	-1.38e-03	-3.06e-05	0.0	60.0	0.0	-1.70	2.11e-05	0.0	8.60e-04	-50.89	
1	21	-1.39e-04	0.0	0.0	-1.70	0.0	0.0	7.91e-06	0.0	0.0	0.0	-1.39e-04	
		-50.89	0.0	0.0	0.0	60.0	0.0	-1.70	0.0	0.0	0.0	-50.89	
2	1	-68.71	6.092e+05	2.04e-06	-6.49	0.0	0.0	-1.131e+05	3583.50	-4.58e-04	7.82e-04	-68.71	
		-1.923e+07	7.82e-04	-2.60e-04	0.0	170.0	0.0	-1.131e+05	3583.50	-4.58e-04	6.092e+05	-1.923e+07	
2	2	-50.89	1.811e+06	-1.66e-03	-4.81	0.0	0.0	-1.134e+04	-8.380e+04	1.066e+04	-1.53e-03	-2.49e-03	-50.89
		-1.425e+07	-2.49e-03	-1.73e-04	0.0	170.0	0.0	-1.134e+04	-8.381e+04	1.066e+04	-1.53e-03	1.811e+06	-1.425e+07
2	3	-50.89	1.811e+06	1.66e-03	-4.81	0.0	0.0	1.134e+04	-8.380e+04	1.066e+04	-1.53e-03	-2.49e-03	-50.89
		-1.425e+07	-2.49e-03	-1.73e-04	0.0	170.0	0.0	1.134e+04	-8.381e+04	1.066e+04	-1.53e-03	1.811e+06	-1.425e+07
2	4	-50.89	3.53e-03	-1.66e-03	-4.81	0.0	0.0	-1.134e+04	-8.380e+04	-5877.00	9.16e-04	3.53e-03	-50.89
		-1.425e+07	-9.991e+05	-1.73e-04	0.0	170.0	0.0	-1.134e+04	-8.381e+04	-5877.00	9.16e-04	-9.991e+05	-1.425e+07
2	5	-50.89	3.53e-03	1.66e-03	-4.81	0.0	0.0	1.134e+04	-8.380e+04	-5877.00	9.16e-04	3.53e-03	-50.89
		-1.425e+07	-9.991e+05	-1.73e-04	0.0	170.0	0.0	1.134e+04	-8.381e+04	-5877.00	9.16e-04	-9.991e+05	-1.425e+07
2	6	-50.89	8.277e+05	-5.54e-03	-4.81	0.0	0.0	-3.779e+04	-8.380e+04	4868.80	-6.71e-04	-3.81e-04	-50.89
		-1.425e+07	-3.81e-04	-1.73e-04	0.0	170.0	0.0	-3.779e+04	-8.381e+04	4868.80	-6.71e-04	8.277e+05	-1.425e+07
2	7	-50.89	1.42e-03	-5.54e-03	-4.81	0.0	0.0	-3.779e+04	-8.380e+04	-90.80	6.10e-05	1.42e-03	-50.89
		-1.425e+07	-1.544e+04	-1.73e-04	0.0	170.0	0.0	-3.779e+04	-8.381e+04	-90.80	6.10e-05	-1.544e+04	-1.425e+07
2	8	-50.89	8.277e+05	5.54e-03	-4.81	0.0	0.0	3.779e+04	-8.380e+04	4868.80	-6.71e-04	-3.81e-04	-50.89
		-1.425e+07	-3.81e-04	-1.73e-04	0.0	170.0	0.0	3.779e+04	-8.381e+04	4868.80	-6.71e-04	8.277e+05	-1.425e+07
2	9	-50.89	1.42e-03	5.54e-03	-4.81	0.0	0.0	3.779e+04	-8.380e+04	-90.80	6.10e-05	1.42e-03	-50.89
		-1.425e+07	-1.544e+04	-1.73e-04	0.0	170.0	0.0	3.779e+04	-8.381e+04	-90.80	6.10e-05	-1.544e+04	-1.425e+07
2	10	-68.71	6.092e+05	3.39e-03	-6.49	0.0	0.0	1.549e+04	-2.150e+05	3583.50	-4.58e-04	7.82e-04	-68.71
		-3.655e+07	7.82e-04	-2.60e-04	0.0	170.0	0.0	1.549e+04	-2.150e+05	3583.50	-4.58e-04	6.092e+05	-3.655e+07
2	11	-68.71	2.584e+06	3.11e-03	-6.49	0.0	0.0	1.549e+04	-1.894e+05	1.520e+04	-2.11e-03	6.20e-05	-68.71
		-3.219e+07	6.20e-05	-2.60e-04	0.0	170.0	0.0	1.549e+04	-1.894e+05	1.520e+04	-2.11e-03	2.584e+06	-3.219e+07
2	12	-68.71	6.092e+05	4.62e-03	-6.49	0.0	0.0	2.581e+04	-1.894e+05	3583.50	-4.58e-04	7.82e-04	-68.71
		-3.219e+07	7.82e-04	-2.60e-04	0.0	170.0	0.0	2.581e+04	-1.894e+05	3583.50	-4.58e-04	6.092e+05	-3.219e+07
2	13	-68.71	6.092e+05	3.11e-03	-6.49	0.0	0.0	1.549e+04	-1.894e+05	3583.50	-4.58e-04	7.82e-04	-68.71
		-3.219e+07	7.82e-04	-2.60e-04	0.0	170.0	0.0	1.549e+04	-1.894e+05	3583.50	-4.58e-04	6.092e+05	-3.219e+07
2	14	-50.89	4.061e+05	2.35e-03	-4.81	0.0	0.0	1.032e+04	-1.593e+05	2389.00	-3.05e-04	5.22e-04	-50.89
		-2.708e+07	5.22e-04	-1.73e-04	0.0	170.0	0.0	1.032e+04	-1.593e+05	2389.00	-3.05e-04	4.061e+05	-2.708e+07
2	15	-50.89	1.869e+06	2.14e-03	-4.81	0.0	0.0	1.032e+04	-1.404e+05	1.099e+04	-1.53e-03	-1.21e-05	-50.89
		-2.387e+07	-1.21e-05	-1.73e-04	0.0	170.0	0.0	1.032e+04	-1.404e+05	1.099e+04	-1.53e-03	1.869e+06	-2.387e+07
2	16	-50.89	4.061e+05	3.14e-03	-4.81	0.0	0.0	1.721e+04	-1.404e+05	2389.00	-3.05e-04	5.22e-04	-50.89
		-2.387e+07	5.22e-04	-1.73e-04	0.0	170.0	0.0	1.721e+04	-1.404e+05	2389.00	-3.05e-04	4.061e+05	-2.387e+07
2	17	-50.89	4.061e+05	2.14e-03	-4.81	0.0	0.0	1.032e+04	-1.404e+05	2389.00	-3.05e-04	5.22e-04	-50.89
		-2.387e+07	5.22e-04	-1.73e-04	0.0	170.0	0.0	1.032e+04	-1.404e+05	2389.00	-3.05e-04	4.061e+05	-2.387e+07
2	18	-50.89	2.031e+05	6.40e-04	-4.81	0.0	0.0	2.86e-05	-1.404e+05	1194.50	-1.53e-04	2.61e-04	-50.89
		-2.387e+07	2.61e-04	-8.66e-05	0.0	170.0	0.0	2.86e-05	-1.404e+05	1194.50	-1.53e-04	2.031e+05	-2.387e+07
2	19	-50.89	2.031e+05	5.06e-04	-4.81	0.0	0.0	3.441.60	-8.380e+04	1194.50	-1.53e-04	2.61e-04	-50.89
		-1.425e+07	2.61e+05	-8.66e-05	0.0	170.0	0.0	3.441.60	-8.381e+04	1194.50	-1.53e-04	2.031e+05	-1.425e+07
2	20	-50.89	2.031e+05	-1.64e-05	-4.81	0.0	0.0	-2.86e-06	-8.380e+04	1194.50	-1.53e-04	2.61e-04	-50.89
		-1.425e+07	2.61e-04	-8.66e-05	0.0	170.0	0.0	-2.86e-06	-8.381e+04	1194.50	-1.53e-04	2.031e+05	-1.425e+07
2	21	-50.89	0.0	1.51e-06	-4.81	0.0	0.0	-8.380e+04	0.0	0.0	0.0	0.0	-50.89
		-1.425e+07	0.0	0.0	0.0	170.0	0.0	-8.381e+04	0.0	0.0	0.0	0.0	-1.425e+07
3	1	-1.923e+07	1.789e+06	1.03e-06	-6.49	0.0	0.0	-2.226e+05	6939.00	-3.66e-04	6.092e+05	-1.923e+07	
		-5.708e+07	6.092e+05	-2.60e-04	0.0	170.0	0.0	-2.227e+05	6939.00	-3.66e-04	1.789e+06	-5.708e+07	
3	2	-1.425e+07	5.408e+06	-1.66e-03	-4.81	0.0	0.0	-2.267e+04	-1.649e+05	2.116e+04	-1.22e-03	1.811e+06	-1.425e+07
		-4.228e+07	1.811e+06	-1.73e-04	0.0	170.0	0.0	-2.267e+04	-1.649e+05	2.116e+04	-1.22e-03	5.408e+06	-4.228e+07
3	3	-1.425e+07	5.408e+06	1.66e-03	-4.81	0.0	0.0	2.267e+04	-1.649e+05	2.116e+04	-1.22e-03	1.811e+06	-1.425e+07
		-4.228e+07	1.811e+06	-1.73e-04	0.0	170.0	0.0	2.267e+04	-1.649e+05	2.116e+04	-1.22e-03	5.408e+06	-4.228e+07
3	4	-1.425e+07	-9.991e+05	-1.66e-03	-4.81	0.0	0.0	-2.267e+04	-1.649e+05	-1.191e+04	7.32e-04	-9.991e+05	-1.425e+07
		-4.228e+07	-3.023e+06	-1.73e-04	0.0	170.0	0.0	-2.267e+04	-1.649e+05	-1.191e+04	7.32e-04	-3.023e+06	-4.228e+07
3	5	-1.425e+07	-9.991e+05	1.66e-03	-4.81	0.0	0.0	2.267e+04	-1.649e+05	-1.191e+04	7.32e-04	-9.991e+05	-1.425e+07
		-4.228e+07	-3.023e+06	-1.73e-04	0.0	170.0	0.0	2.267e+04	-1.649e+05	-1.191e+04	7.32e-04	-3.023e+06	-4.228e+07
3	6	-1.425e+07	2.457e+06	-5.54e-03	-4.81	0.0	0.0	-7.558e+04	-1.649e+05	9585.60	-5.37e-04	8.277e+05	-1.425e+07
		-4.228e+07	8.277e+05	-1.73e-04	0.0	170.0	0.0	-7.558e+04	-1.649e+05	9585.60	-5.37e-04	2.457e+06	-4.228e+07
3	7	-1.425e+07	-1.544e+04	-5.54e-03	-4.81	0.0	0.0	-7.558e+04	-1.649e+05	-333.60	4.88e-05	-1.544e+04	-1.425e+07

3	8	-4.228e+07	-7.215e+04	-1.73e-04	0.0	170.0-7.558e+04-1.649e+05	-333.60	4.88e-05	-7.215e+04	-4.228e+07
		-1.425e+07	2.457e+06	5.54e-03	-4.81	0.07.558e+04-1.649e+05	9585.60	-5.37e-04	8.277e+05	-1.425e+07
		-4.228e+07	8.277e+05	-1.73e-04	0.0	170.07.558e+04-1.649e+05	9585.60	-5.37e-04	2.457e+06	-4.228e+07
3	9	-1.425e+07	-1.544e+04	5.54e-03	-4.81	0.07.558e+04-1.649e+05	-333.60	4.88e-05	-1.544e+04	-1.425e+07
		-4.228e+07	-7.215e+04	-1.73e-04	0.0	170.07.558e+04-1.649e+05	-333.60	4.88e-05	-7.215e+04	-4.228e+07
3	10	-3.655e+07	1.789e+06	3.39e-03	-6.49	0.03.097e+04-4.164e+05	6939.00	-3.66e-04	6.092e+05	-3.655e+07
		-1.073e+08	6.092e+05	-2.60e-04	0.0	170.03.097e+04-4.164e+05	6939.00	-3.66e-04	1.789e+06	-1.073e+08
3	11	-3.219e+07	7.713e+06	3.10e-03	-6.49	0.03.097e+04-3.676e+053.017e+04		-1.35e-03	2.584e+06	-3.219e+07
		-9.469e+07	2.584e+06	-2.60e-04	0.0	170.03.097e+04-3.676e+053.017e+04		-1.35e-03	7.713e+06	-9.469e+07
3	12	-3.219e+07	1.789e+06	4.62e-03	-6.49	0.05.162e+04-3.676e+05	6939.00	-3.66e-04	6.092e+05	-3.219e+07
		-9.469e+07	6.092e+05	-2.60e-04	0.0	170.05.162e+04-3.676e+05	6939.00	-3.66e-04	1.789e+06	-9.469e+07
3	13	-3.219e+07	1.789e+06	3.10e-03	-6.49	0.03.097e+04-3.676e+05	6939.00	-3.66e-04	6.092e+05	-3.219e+07
		-9.469e+07	6.092e+05	-2.60e-04	0.0	170.03.097e+04-3.676e+05	6939.00	-3.66e-04	1.789e+06	-9.469e+07
3	14	-2.708e+07	1.193e+06	2.35e-03	-4.81	0.02.065e+04-3.084e+05	4626.00	-2.44e-04	4.061e+05	-2.708e+07
		-7.951e+07	4.061e+05	-1.73e-04	0.0	170.02.065e+04-3.084e+05	4626.00	-2.44e-04	1.193e+06	-7.951e+07
3	15	-2.387e+07	5.581e+06	2.13e-03	-4.81	0.02.065e+04-2.726e+052.183e+04		-9.77e-04	1.869e+06	-2.387e+07
		-7.021e+07	1.869e+06	-1.73e-04	0.0	170.02.065e+04-2.726e+052.183e+04		-9.77e-04	5.581e+06	-7.021e+07
3	16	-2.387e+07	1.193e+06	3.14e-03	-4.81	0.03.442e+04-2.726e+05	4626.00	-2.44e-04	4.061e+05	-2.387e+07
		-7.021e+07	4.061e+05	-1.73e-04	0.0	170.03.442e+04-2.726e+05	4626.00	-2.44e-04	1.193e+06	-7.021e+07
3	17	-2.387e+07	1.193e+06	2.13e-03	-4.81	0.02.065e+04-2.726e+05	4626.00	-2.44e-04	4.061e+05	-2.387e+07
		-7.021e+07	4.061e+05	-1.73e-04	0.0	170.02.065e+04-2.726e+05	4626.00	-2.44e-04	1.193e+06	-7.021e+07
3	18	-2.387e+07	5.963e+05	6.39e-04	-4.81	0.02.29e-05-2.726e+05	2313.00	-1.22e-04	2.031e+05	-2.387e+07
		-7.021e+07	2.031e+05	-8.65e-05	0.0	170.02.29e-05-2.726e+05	2313.00	-1.22e-04	5.963e+05	-7.021e+07
3	19	-1.425e+07	5.963e+05	5.05e-04	-4.81	0.06883.20-1.649e+05	2313.00	-1.22e-04	2.031e+05	-1.425e+07
		-4.228e+07	2.031e+05	-8.65e-05	0.0	170.06883.20-1.649e+05	2313.00	-1.22e-04	5.963e+05	-4.228e+07
3	20	-1.425e+07	5.963e+05	-1.72e-05	-4.81	0.0-2.38e-06-1.649e+05	2313.00	-1.22e-04	2.031e+05	-1.425e+07
		-4.228e+07	2.031e+05	-8.65e-05	0.0	170.0-2.38e-06-1.649e+05	2313.00	-1.22e-04	5.963e+05	-4.228e+07
3	21	-1.425e+07	0.0	0.0	-4.81	0.0 0.0-1.649e+05	0.0	0.0	0.0	-1.425e+07
		-4.228e+07	0.0	0.0	0.0	170.0 0.0-1.649e+05	0.0	0.0	0.0	-4.228e+07
4	1	-1.923e+07	1.495e+06	-1.02e-06	-6.49	0.0 0.0 2.227e+05	-5902.50	3.66e-04	1.495e+06	-5.708e+07
		-5.708e+07	4.919e+05	-2.60e-04	0.0	170.0 0.0 2.226e+05	-5902.50	3.66e-04	4.919e+05	-1.923e+07
4	2	-1.425e+07	5.213e+06	-1.66e-03	-4.81	0.02.267e+041.649e+05-2.047e+04		1.22e-03	5.213e+06	-4.228e+07
		-4.228e+07	1.733e+06	-1.73e-04	0.0	170.02.267e+041.649e+05-2.047e+04		1.22e-03	1.733e+06	-1.425e+07
4	3	-1.425e+07	5.213e+06	1.66e-03	-4.81	0.0-2.267e+041.649e+05-2.047e+04		1.22e-03	5.213e+06	-4.228e+07
		-4.228e+07	1.733e+06	-1.73e-04	0.0	170.0-2.267e+041.649e+05-2.047e+04		1.22e-03	1.733e+06	-1.425e+07
4	4	-1.425e+07	-1.077e+06	-1.66e-03	-4.81	0.02.267e+041.649e+05 1.260e+04		-7.32e-04	-3.219e+06	-4.228e+07
		-4.228e+07	-3.219e+06	-1.73e-04	0.0	170.02.267e+041.649e+05 1.260e+04		-7.32e-04	-1.077e+06	-1.425e+07
4	5	-1.425e+07	-1.077e+06	1.66e-03	-4.81	0.0-2.267e+041.649e+051.260e+04		-7.32e-04	-3.219e+06	-4.228e+07
		-4.228e+07	-3.219e+06	-1.73e-04	0.0	170.0-2.267e+041.649e+051.260e+04		-7.32e-04	-1.077e+06	-1.425e+07
4	6	-1.425e+07	2.262e+06	-5.54e-03	-4.81	0.07.558e+041.649e+05 -8894.60		5.37e-04	2.262e+06	-4.228e+07
		-4.228e+07	7.495e+05	-1.73e-04	0.0	170.07.558e+041.649e+05 -8894.60		5.37e-04	7.495e+05	-1.425e+07
4	7	-1.425e+07	-9.364e+04	-5.54e-03	-4.81	0.07.558e+041.649e+05 1024.60		-4.88e-05	-2.678e+05	-4.228e+07
		-4.228e+07	-2.678e+05	-1.73e-04	0.0	170.07.558e+041.649e+05 1024.60		-4.88e-05	-9.364e+04	-1.425e+07
4	8	-1.425e+07	2.262e+06	5.54e-03	-4.81	0.0-7.558e+041.649e+05 -8894.60		5.37e-04	2.262e+06	-4.228e+07
		-4.228e+07	7.495e+05	-1.73e-04	0.0	170.0-7.558e+041.649e+05 -8894.60		5.37e-04	7.495e+05	-1.425e+07
4	9	-1.425e+07	-9.364e+04	5.54e-03	-4.81	0.0-7.558e+041.649e+05 1024.60		-4.88e-05	-2.678e+05	-4.228e+07
		-4.228e+07	-2.678e+05	-1.73e-04	0.0	170.0-7.558e+041.649e+05 1024.60		-4.88e-05	-9.364e+04	-1.425e+07
4	10	-2.952e+07	1.495e+06	3.39e-03	-6.49	0.0-3.097e+043.542e+05 -5902.50		3.66e-04	1.495e+06	-8.973e+07
		-8.973e+07	4.919e+05	-2.60e-04	0.0	170.0-3.097e+043.542e+05 -5902.50		3.66e-04	4.919e+05	-2.952e+07
4	11	-2.693e+07	7.419e+06	3.10e-03	-6.49	0.0-3.097e+043.210e+05-2.913e+04		1.35e-03	7.419e+06	-8.151e+07
		-8.151e+07	2.467e+06	-2.59e-04	0.0	170.0-3.097e+043.210e+05-2.913e+04		1.35e-03	2.467e+06	-2.693e+07
4	12	-2.693e+07	1.495e+06	4.61e-03	-6.49	0.0-5.162e+043.210e+05 -5902.50		3.66e-04	1.495e+06	-8.151e+07
		-8.151e+07	4.919e+05	-2.60e-04	0.0	170.0-5.162e+043.210e+05 -5902.50		3.66e-04	4.919e+05	-2.693e+07
4	13	-2.693e+07	1.495e+06	3.10e-03	-6.49	0.0-3.097e+043.210e+05 -5902.50		3.66e-04	1.495e+06	-8.151e+07
		-8.151e+07	4.919e+05	-2.60e-04	0.0	170.0-3.097e+043.210e+05 -5902.50		3.66e-04	4.919e+05	-2.693e+07
4	14	-2.187e+07	9.969e+05	2.34e-03	-4.81	0.0-2.065e+042.623e+05 -3935.00		2.44e-04	9.969e+05	-6.646e+07
		-6.646e+07	3.279e+05	-1.73e-04	0.0	170.0-2.065e+042.623e+05 -3935.00		2.44e-04	3.279e+05	-2.187e+07
4	15	-1.996e+07	5.385e+06	2.13e-03	-4.81	0.0-2.065e+042.380e+05-2.114e+04		9.77e-04	5.385e+06	-6.042e+07
		-6.042e+07	1.791e+06	-1.73e-04	0.0	170.0-2.065e+042.380e+05-2.114e+04		9.77e-04	1.791e+06	-1.996e+07
4	16	-1.996e+07	9.969e+05	3.14e-03	-4.81	0.0-3.442e+042.380e+05 -3935.00		2.44e-04	9.969e+05	-6.042e+07
		-6.042e+07	3.279e+05	-1.73e-04	0.0	170.0-3.442e+042.380e+05 -3935.00		2.44e-04	3.279e+05	-1.996e+07
4	17	-1.996e+07	9.969e+05	2.13e-03	-4.81	0.0-2.065e+042.380e+05 -3935.00		2.44e-04	9.969e+05	-6.042e+07
		-6.042e+07	3.279e+05	-1.73e-04	0.0	170.0-2.065e+042.380e+05 -3935.00		2.44e-04	3.279e+05	-1.996e+07
4	18	-1.996e+07	4.984e+05	6.37e-04	-4.81	0.0-1.14e-052.380e+05 -1967.50		1.22e-04	4.984e+05	-6.042e+07
		-6.042e+07	1.640e+05	-8.65e-05	0.0	170.0-1.14e-052.380e+05 -1967.50		1.22e-04	1.640e+05	-1.996e+07
4	19	-1.425e+07	4.984e+05	5.04e-04	-4.81	0.0-6883.20 1.649e+05 -1967.50		1.22e-04	4.984e+05	-4.228e+07
		-4.228e+07	1.640e+05	-8.65e-05	0.0	170.0-6883.20 1.649e+05 -1967.50		1.22e-04	1.640e+05	-1.425e+07
4	20	-1.425e+07	4.984e+05	-1.87e-05	-4.81	0.0 0.0 1.649e+05 -1967.50		1.22e-04	4.984e+05	-4.228e+07
		-4.228e+07	1.640e+05	-8.65e-05	0.0	170.0 0.0 1.649e+05 -1967.50		1.22e-04	1.640e+05	-1.425e+07
4	21	-1.425e+07	0.0	0.0	-4.81	0.0 0.0 1.649e+05 0.0		0.0	0.0	-4.228e+07
		-4.228e+07	0.0	0.0	0.0	170.0 0.0 1.649e+05 0.0		0.0	0.0	-4.228e+07
5	1	-68.71	4.919e+05	-2.03e-06	-6.49	0.0 0.0 1.131e+05 -2893.50		4.58e-04	4.919e+05	-1.923e+07
		-1.923e+07	-4.55e-04	-2.60e-04	0.0	170.0 0.0 1.131e+05 -2893.50		4.58e-04	-4.55e-04	-68.71
5	2	-50.89	1.733e+06	-1.66e-03	-4.81	0.01.134e+048.381e+04-1.020e+04		1.53e-03	1.733e+06	-1.425e+07
		-1.425e+07	-1.85e-03	-1.73e-04	0.0	170.01.134e+048.381e+04-1.020e+04		1.53e-03	-1.85e-03	-50.89
5	3	-50.89	1.733e+06	1.66e-03	-4.81	0.0-1.134e+048.381e+04-1.020e+04		1.53e-03	1.733e+06	-1.425e+07
		-1.425e+07	-1.85e-03	-1.73e-04	0.0	170.0-1.134e+048.381e+04-1.020e+04		1.53e-03	-1.85e-03	-50.89

5	4	-50.89	1.24e-03	-1.66e-03	-4.81	0.01.134e+048.381e+04	6337.00	-9.16e-04	-1.077e+06	-1.425e+07
		-1.425e+07	-1.077e+06	-1.73e-04	0.0	170.01.134e+048.380e+04	6337.00	-9.16e-04	1.24e-03	-50.89
5	5	-50.89	1.24e-03	1.66e-03	-4.81	0.0-1.134e+048.381e+04	6337.00	-9.16e-04	-1.077e+06	-1.425e+07
		-1.425e+07	-1.077e+06	-1.73e-04	0.0	170.0-1.134e+048.380e+04	6337.00	-9.16e-04	1.24e-03	-50.89
5	6	-50.89	7.495e+05	-5.54e-03	-4.81	0.03.779e+048.381e+04	-4408.80	6.71e-04	7.495e+05	-1.425e+07
		-1.425e+07	-7.67e-04	-1.73e-04	0.0	170.03.779e+048.380e+04	-4408.80	6.71e-04	-7.67e-04	-50.89
5	7	-50.89	1.60e-04	-5.54e-03	-4.81	0.03.779e+048.381e+04	550.80	-6.10e-05	-9.364e+04	-1.425e+07
		-1.425e+07	-9.364e+04	-1.73e-04	0.0	170.03.779e+048.380e+04	550.80	-6.10e-05	1.60e-04	-50.89
5	8	-50.89	7.495e+05	5.54e-03	-4.81	0.0-3.779e+048.381e+04	-4408.80	4.58e-04	7.495e+05	-1.425e+07
		-1.425e+07	-7.67e-04	-1.73e-04	0.0	170.0-3.779e+048.380e+04	-4408.80	4.58e-04	-7.67e-04	-50.89
5	9	-50.89	1.60e-04	5.54e-03	-4.81	0.0-3.779e+048.381e+04	550.80	-6.10e-05	-9.364e+04	-1.425e+07
		-1.425e+07	-9.364e+04	-1.73e-04	0.0	170.0-3.779e+048.380e+04	550.80	-6.10e-05	1.60e-04	-50.89
5	10	-68.71	4.919e+05	3.39e-03	-6.49	0.0-1.549e+041.736e+05	-2893.50	4.58e-04	4.919e+05	-2.952e+07
		-2.952e+07	-4.55e-04	-2.60e-04	0.0	170.0-1.549e+041.736e+05	-2893.50	4.58e-04	-4.55e-04	-68.71
5	11	-68.71	2.467e+06	3.10e-03	-6.49	0.0-1.549e+041.584e+05-1.451e+04	2.11e-03	2.467e+06	-2.693e+07	
		-2.693e+07	2.18e-04	-2.59e-04	0.0	170.0-1.549e+041.584e+05-1.451e+04	2.11e-03	2.18e-04	-68.71	
5	12	-68.71	4.919e+05	4.61e-03	-6.49	0.0-2.581e+041.584e+05	-2893.50	4.58e-04	4.919e+05	-2.693e+07
		-2.693e+07	-4.55e-04	-2.60e-04	0.0	170.0-2.581e+041.584e+05	-2893.50	4.58e-04	-4.55e-04	-68.71
5	13	-68.71	4.919e+05	3.10e-03	-6.49	0.0-1.549e+041.584e+05	-2893.50	4.58e-04	4.919e+05	-2.693e+07
		-2.693e+07	-4.55e-04	-2.60e-04	0.0	170.0-1.549e+041.584e+05	-2893.50	4.58e-04	-4.55e-04	-68.71
5	14	-50.89	3.279e+05	2.34e-03	-4.81	0.0-1.032e+041.286e+05	-1929.00	3.05e-04	3.279e+05	-2.187e+07
		-2.187e+07	-3.03e-04	-1.73e-04	0.0	170.0-1.032e+041.286e+05	-1929.00	3.05e-04	-3.03e-04	-50.89
5	15	-50.89	1.791e+06	2.13e-03	-4.81	0.0-1.032e+041.174e+05-1.053e+04	1.53e-03	1.791e+06	-1.996e+07	
		-1.996e+07	1.95e-04	-1.73e-04	0.0	170.0-1.032e+041.174e+05-1.053e+04	1.53e-03	1.95e-04	-50.89	
5	16	-50.89	3.279e+05	3.14e-03	-4.81	0.0-1.721e+041.174e+05	-1929.00	3.05e-04	3.279e+05	-1.996e+07
		-1.996e+07	-3.03e-04	-1.73e-04	0.0	170.0-1.721e+041.174e+05	-1929.00	3.05e-04	-3.03e-04	-50.89
5	17	-50.89	3.279e+05	2.13e-03	-4.81	0.0-1.032e+041.174e+05	-1929.00	3.05e-04	3.279e+05	-1.996e+07
		-1.996e+07	-3.03e-04	-1.73e-04	0.0	170.0-1.032e+041.174e+05	-1929.00	3.05e-04	-3.03e-04	-50.89
5	18	-50.89	1.640e+05	6.36e-04	-4.81	0.0-5.72e-061.174e+05	-964.50	1.53e-04	1.640e+05	-1.996e+07
		-1.996e+07	-1.52e-04	-8.65e-05	0.0	170.0-5.72e-061.174e+05	-964.50	1.53e-04	-1.52e-04	-50.89
5	19	-50.89	1.640e+05	5.03e-04	-4.81	0.0-3441.60 8.381e+04	-964.50	1.53e-04	1.640e+05	-1.425e+07
		-1.425e+07	-1.52e-04	-8.65e-05	0.0	170.0-3441.60 8.380e+04	-964.50	1.53e-04	-1.52e-04	-50.89
5	20	-50.89	1.640e+05	-1.95e-05	-4.81	0.0 0.0 8.381e+04	-964.50	1.53e-04	1.640e+05	-1.425e+07
		-1.425e+07	-1.52e-04	-8.65e-05	0.0	170.0 0.0 8.380e+04	-964.50	1.53e-04	-1.52e-04	-50.89
5	21	-50.89	0.0	-1.50e-06	-4.81	0.0 0.0 8.381e+04	0.0	0.0	0.0	-1.425e+07
		-1.425e+07	0.0	0.0	0.0	170.0 0.0 8.380e+04	0.0	0.0	0.0	-50.89
6	1	-1.08e-03	3.02e-03	0.0	-2.29	0.0 0.0 2.29	-1.02e-04	0.0	3.02e-03	-68.70
		-68.70	-3.50e-03	-9.16e-05	0.0	60.0 0.0 -4.41e-05	-1.02e-04	0.0	-3.50e-03	-1.08e-03
6	2	-1.02e-03	-1.61e-03	-5.87e-04	-1.70	0.0 0.0 1.70	6.78e-05	0.0	-1.61e-03	-50.89
		-50.89	-5.61e-03	-6.10e-05	0.0	60.0 0.0 -3.27e-05	6.78e-05	0.0	-5.61e-03	-1.02e-03
6	3	-5.79e-04	-1.61e-03	5.86e-04	-1.70	0.0 0.0 1.70	6.78e-05	0.0	-1.61e-03	-50.89
		-50.89	-5.61e-03	-6.10e-05	0.0	60.0 0.0 -3.27e-05	6.78e-05	0.0	-5.61e-03	-5.79e-04
6	4	-1.02e-03	5.63e-03	-5.87e-04	-1.70	0.0 0.0 1.70	-2.04e-04	0.0	5.63e-03	-50.89
		-50.89	9.47e-04	-6.11e-05	0.0	60.0 0.0 -3.27e-05	-2.04e-04	0.0	9.47e-04	-1.02e-03
6	5	-5.79e-04	5.63e-03	5.86e-04	-1.70	0.0 0.0 1.70	-2.04e-04	0.0	5.63e-03	-50.89
		-50.89	9.47e-04	-6.11e-05	0.0	60.0 0.0 -3.27e-05	-2.04e-04	0.0	9.47e-04	-5.79e-04
6	6	-1.53e-03	9.24e-04	-1.96e-03	-1.70	0.0 0.0 1.70	-2.74e-05	0.0	9.24e-04	-50.89
		-50.89	-3.31e-03	-6.11e-05	0.0	60.0 0.0 -3.27e-05	-2.74e-05	0.0	-3.31e-03	-1.53e-03
6	7	-1.53e-03	3.10e-03	-1.96e-03	-1.70	0.0 0.0 1.70	-1.09e-04	0.0	3.10e-03	-50.89
		-50.89	-1.35e-03	-6.11e-05	0.0	60.0 0.0 -3.27e-05	-1.09e-04	0.0	-1.35e-03	-1.53e-03
6	8	-6.62e-05	9.24e-04	1.95e-03	-1.70	0.0 0.0 1.70	-2.74e-05	0.0	9.24e-04	-50.89
		-50.89	-3.31e-03	-6.11e-05	0.0	60.0 0.0 -3.27e-05	-2.74e-05	0.0	-3.31e-03	-6.62e-05
6	9	-6.62e-05	3.10e-03	1.95e-03	-1.70	0.0 0.0 1.70	-1.09e-04	0.0	3.10e-03	-50.89
		-50.89	-1.35e-03	-6.11e-05	0.0	60.0 0.0 -3.27e-05	-1.09e-04	0.0	-1.35e-03	-6.62e-05
6	10	-7.53e-04	3.02e-03	1.20e-03	-2.29	0.0 0.0 2.29	-1.02e-04	0.0	3.02e-03	-68.70
		-68.70	-3.50e-03	-9.16e-05	0.0	60.0 0.0 -5.77e-05	-1.02e-04	0.0	-3.50e-03	-7.53e-04
6	11	-7.94e-04	0.01	1.09e-03	-2.29	0.0 0.0 2.29	-2.15e-04	0.0	0.01	-68.70
		-68.70	-0.01	-9.15e-05	0.0	60.0 0.0 -5.25e-05	-2.15e-04	0.0	-0.01	-7.94e-04
6	12	-6.84e-04	3.02e-03	1.63e-03	-2.29	0.0 0.0 2.29	-1.02e-04	0.0	3.02e-03	-68.70
		-68.70	-3.50e-03	-9.16e-05	0.0	60.0 0.0 -4.80e-05	-1.02e-04	0.0	-3.50e-03	-6.84e-04
6	13	-7.94e-04	3.02e-03	1.09e-03	-2.29	0.0 0.0 2.29	-1.02e-04	0.0	3.02e-03	-68.70
		-68.70	-3.50e-03	-9.16e-05	0.0	60.0 0.0 -5.25e-05	-1.02e-04	0.0	-3.50e-03	-7.94e-04
6	14	-5.70e-04	2.01e-03	8.27e-04	-1.70	0.0 0.0 1.70	-6.82e-05	0.0	2.01e-03	-50.89
		-50.89	-2.33e-03	-6.11e-05	0.0	60.0 0.0 -4.33e-05	-6.82e-05	0.0	-2.33e-03	-5.70e-04
6	15	-6.00e-04	0.01	7.52e-04	-1.70	0.0 0.0 1.70	-1.52e-04	0.0	0.01	-50.89
		-50.89	-0.01	-6.10e-05	0.0	60.0 0.0 -3.95e-05	-1.52e-04	0.0	-0.01	-6.00e-04
6	16	-5.27e-04	2.01e-03	1.11e-03	-1.70	0.0 0.0 1.70	-6.82e-05	0.0	2.01e-03	-50.89
		-50.89	-2.33e-03	-6.11e-05	0.0	60.0 0.0 -3.64e-05	-6.82e-05	0.0	-2.33e-03	-5.27e-04
6	17	-6.00e-04	2.01e-03	7.52e-04	-1.70	0.0 0.0 1.70	-6.82e-05	0.0	2.01e-03	-50.89
		-50.89	-2.33e-03	-6.11e-05	0.0	60.0 0.0 -3.95e-05	-6.82e-05	0.0	-2.33e-03	-6.00e-04
6	18	-7.07e-04	1.01e-03	2.24e-04	-1.70	0.0 0.0 1.70	-3.41e-05	0.0	1.01e-03	-50.89
		-50.89	-1.17e-03	-3.05e-05	0.0	60.0 0.0 -4.41e-05	-3.41e-05	0.0	-1.17e-03	-7.07e-04
6	19	-7.62e-04	1.01e-03	1.77e-04	-1.70	0.0 0.0 1.70	-3.41e-05	0.0	1.01e-03	-50.89
		-50.89	-1.17e-03	-3.05e-05	0.0	60.0 0.0 -3.11e-05	-3.41e-05	0.0	-1.17e-03	-7.62e-04
6	20	-8.01e-04	1.01e-03	-6.90e-06	-1.70	0.0 0.0 1.70	-3.41e-05	0.0	1.01e-03	-50.89
		-50.89	-1.17e-03	-3.05e-05	0.0	60.0 0.0 -3.26e-05	-3.41e-05	0.0	-1.17e-03	-8.01e-04
6	21	-7.99e-04	0.0	0.0	-1.70	0.0 0.0 1.70	0.0	0.0	0.0	-50.89

		-50.89	0.0	0.0	0.0	60.0	0.0	-3.27e-05	0.0	0.0	0.0	-7.99e-04
8	1	-8.48e-04	0.0	-4.62e-03	-3.05	0.0	2893.50	5.657e+04	0.0	0.0	-2.86e-06	-4.525e+06
		-4.525e+06	-2.86e-06	-1.22e-04	0.0	80.0	2893.50	5.656e+04	0.0	0.0	0.0	-8.48e-04
8	2	-9.63e-04	-5.59e-04	-0.01	-2.26	0.0	1929.00	4.190e+04	5668.20	0.0	-4.535e+05	-3.352e+06
		-3.352e+06	-4.535e+05	-8.14e-05	0.0	80.0	1929.00	4.190e+04	5668.20	0.0	-5.59e-04	-9.63e-04
8	3	-3.20e-04	4.535e+05	-0.01	-2.26	0.0	1929.00	4.190e+04	-5668.20	0.0	4.535e+05	-3.352e+06
		-3.352e+06	5.59e-04	-8.14e-05	0.0	80.0	1929.00	4.190e+04	-5668.20	0.0	5.59e-04	-3.20e-04
8	4	-9.63e-04	-5.59e-04	8.84e-03	-2.26	0.0	1929.00	4.190e+04	5668.20	0.0	-4.535e+05	-3.352e+06
		-3.352e+06	-4.535e+05	-8.15e-05	0.0	80.0	1929.00	4.190e+04	5668.20	0.0	-5.59e-04	-9.63e-04
8	5	-3.20e-04	4.535e+05	8.84e-03	-2.26	0.0	1929.00	4.190e+04	-5668.20	0.0	4.535e+05	-3.352e+06
		-3.352e+06	5.59e-04	-8.15e-05	0.0	80.0	1929.00	4.190e+04	-5668.20	0.0	5.59e-04	-3.20e-04
8	6	-1.71e-03	-1.86e-03	-6.65e-03	-2.26	0.0	1929.00	4.190e+04	1.889e+04	0.0	-1.512e+06	-3.352e+06
		-3.352e+06	-1.512e+06	-8.14e-05	0.0	80.0	1929.00	4.190e+04	1.889e+04	0.0	-1.86e-03	-1.71e-03
8	7	-1.71e-03	-1.86e-03	4.95e-04	-2.26	0.0	1929.00	4.190e+04	1.889e+04	0.0	-1.512e+06	-3.352e+06
		-3.352e+06	-1.512e+06	-8.15e-05	0.0	80.0	1929.00	4.190e+04	1.889e+04	0.0	-1.86e-03	-1.71e-03
8	8	4.30e-04	1.512e+06	-6.65e-03	-2.26	0.0	1929.00	4.190e+04	-1.889e+04	0.0	1.512e+06	-3.352e+06
		-3.352e+06	1.86e-03	-8.14e-05	0.0	80.0	1929.00	4.190e+04	-1.889e+04	0.0	1.86e-03	4.30e-04
8	9	4.30e-04	1.512e+06	4.95e-04	-2.26	0.0	1929.00	4.190e+04	-1.889e+04	0.0	1.512e+06	-3.352e+06
		-3.352e+06	1.86e-03	-8.14e-05	0.0	80.0	1929.00	4.190e+04	-1.889e+04	0.0	1.86e-03	4.30e-04
8	10	-9.57e-04	6.195e+05	-4.62e-03	-3.05	0.0	2893.50	8.681e+04	-7743.60	0.0	6.195e+05	-6.945e+06
		-6.945e+06	6.59e-04	-1.22e-04	0.0	80.0	2893.50	8.681e+04	-7743.60	0.0	6.59e-04	-9.57e-04
8	11	4.78e-04	6.195e+05	-0.02	-3.05	0.0	2893.50	7.920e+04	-7743.60	0.0	6.195e+05	-6.336e+06
		-6.336e+06	6.40e-04	-1.22e-04	0.0	80.0	2893.50	7.919e+04	-7743.60	0.0	6.40e-04	4.78e-04
8	12	-6.00e-04	1.032e+06	-4.62e-03	-3.05	0.0	2893.50	7.920e+04	-1.291e+04	0.0	1.032e+06	-6.336e+06
		-6.336e+06	1.04e-03	-1.22e-04	0.0	80.0	2893.50	7.919e+04	-1.291e+04	0.0	1.04e-03	-6.00e-04
8	13	-8.40e-04	6.195e+05	-4.62e-03	-3.05	0.0	2893.50	7.920e+04	-7743.60	0.0	6.195e+05	-6.336e+06
		-6.336e+06	6.40e-04	-1.22e-04	0.0	80.0	2893.50	7.919e+04	-7743.60	0.0	6.40e-04	-8.40e-04
8	14	-7.49e-04	4.130e+05	-3.08e-03	-2.26	0.0	1929.00	6.431e+04	-5162.40	0.0	4.130e+05	-5.144e+06
		-5.144e+06	4.45e-04	-8.14e-05	0.0	80.0	1929.00	6.431e+04	-5162.40	0.0	4.45e-04	-7.49e-04
8	15	3.14e-04	4.130e+05	-0.02	-2.26	0.0	1929.00	5.871e+04	-5162.40	0.0	4.130e+05	-4.696e+06
		-4.696e+06	4.31e-04	-8.14e-05	0.0	80.0	1929.00	5.870e+04	-5162.40	0.0	4.31e-04	3.14e-04
8	16	-5.03e-04	6.883e+05	-3.08e-03	-2.26	0.0	1929.00	5.871e+04	-8604.00	0.0	6.883e+05	-4.696e+06
		-4.696e+06	6.95e-04	-8.14e-05	0.0	80.0	1929.00	5.870e+04	-8604.00	0.0	6.95e-04	-5.03e-04
8	17	-6.63e-04	4.130e+05	-3.08e-03	-2.26	0.0	1929.00	5.871e+04	-5162.40	0.0	4.130e+05	-4.696e+06
		-4.696e+06	4.31e-04	-8.14e-05	0.0	80.0	1929.00	5.870e+04	-5162.40	0.0	4.31e-04	-6.63e-04
8	18	-9.60e-04	1.68e-04	-1.54e-03	-2.26	0.0	964.50	5.871e+04	0.0	0.0	1.68e-04	-4.696e+06
		-4.696e+06	4.18e-05	-4.07e-05	0.0	80.0	964.50	5.870e+04	0.0	0.0	4.18e-05	-9.60e-04
8	19	-6.23e-04	1.377e+05	-1.54e-03	-2.26	0.0	964.50	4.190e+04	-1720.80	0.0	1.377e+05	-3.352e+06
		-3.352e+06	1.32e-04	-4.07e-05	0.0	80.0	964.50	4.190e+04	-1720.80	0.0	1.32e-04	-6.23e-04
8	20	-7.07e-04	-7.59e-06	-1.54e-03	-2.26	0.0	964.50	4.190e+04	0.0	0.0	-1.37e-05	-3.352e+06
		-3.352e+06	-1.37e-05	-4.07e-05	0.0	80.0	964.50	4.190e+04	0.0	0.0	-7.59e-06	-7.07e-04
8	21	-7.64e-04	0.0	0.0	-2.26	0.0	0.0	4.190e+04	0.0	0.0	0.0	-3.352e+06
		-3.352e+06	0.0	0.0	0.0	80.0	0.0	4.190e+04	0.0	0.0	0.0	-7.64e-04
9	1	-7.34e-04	5.72e-06	-4.62e-03	-3.05	0.0	0.0	-5.656e+04	0.0	0.0	-4.29e-06	-7.34e-04
		-4.525e+06	-4.29e-06	-1.22e-04	0.0	80.0	0.0	-5.657e+04	0.0	0.0	5.72e-06	-4.525e+06
9	2	-4.98e-04	-5.89e-04	-0.01	-2.26	0.0	-8266.00	-4.190e+04	-5668.20	0.0	-5.89e-04	-4.98e-04
		-3.352e+06	-4.535e+05	-8.14e-05	0.0	80.0	-8266.00	-4.190e+04	-5668.20	0.0	-4.535e+05	-3.352e+06
9	3	-1.01e-04	4.535e+05	-0.01	-2.26	0.0	-8266.00	-4.190e+04	5668.20	0.0	4.535e+05	-3.352e+06
		-3.352e+06	5.83e-04	-8.14e-05	0.0	80.0	-8266.00	-4.190e+04	5668.20	0.0	5.83e-04	-1.01e-04
9	4	-9.86e-04	-5.89e-04	8.84e-03	-2.26	0.0	8266.00	-4.190e+04	-5668.20	0.0	-5.89e-04	-9.86e-04
		-3.352e+06	-4.535e+05	-8.15e-05	0.0	80.0	8266.00	-4.190e+04	-5668.20	0.0	-4.535e+05	-3.352e+06
9	5	-5.89e-04	4.535e+05	8.84e-03	-2.26	0.0	8266.00	-4.190e+04	5668.20	0.0	4.535e+05	-3.352e+06
		-3.352e+06	5.83e-04	-8.15e-05	0.0	80.0	8266.00	-4.190e+04	5668.20	0.0	5.83e-04	-5.89e-04
9	6	-1.13e-03	-1.96e-03	-6.65e-03	-2.26	0.0	-2479.80	-4.190e+04	-1.889e+04	0.0	-1.96e-03	-1.13e-03
		-3.352e+06	-1.512e+06	-8.14e-05	0.0	80.0	-2479.80	-4.190e+04	-1.889e+04	0.0	-1.512e+06	-3.352e+06
9	7	-1.28e-03	-1.96e-03	4.95e-04	-2.26	0.0	2479.80	-4.190e+04	-1.889e+04	0.0	-1.96e-03	-1.28e-03
		-3.352e+06	-1.512e+06	-8.14e-05	0.0	80.0	2479.80	-4.190e+04	-1.889e+04	0.0	-1.512e+06	-3.352e+06
9	8	1.90e-04	1.512e+06	-6.65e-03	-2.26	0.0	-2479.80	-4.190e+04	1.889e+04	0.0	1.95e-03	1.90e-04
		-3.352e+06	1.95e-03	-8.14e-05	0.0	80.0	-2479.80	-4.190e+04	1.889e+04	0.0	1.512e+06	-3.352e+06
9	9	4.40e-05	1.512e+06	4.95e-04	-2.26	0.0	2479.80	-4.190e+04	1.889e+04	0.0	1.95e-03	4.40e-05
		-3.352e+06	1.95e-03	-8.15e-05	0.0	80.0	2479.80	-4.190e+04	1.889e+04	0.0	1.512e+06	-3.352e+06
9	10	-8.38e-04	6.195e+05	-4.62e-03	-3.05	0.0	0.0	-8.681e+04	7743.60	0.0	6.195e+05	-6.945e+06
		-6.945e+06	8.63e-04	-1.22e-04	0.0	80.0	0.0	-8.681e+04	7743.60	0.0	8.63e-04	-8.38e-04
9	11	-1.06e-03	6.195e+05	-0.02	-3.05	0.0	-1.162e+04	-7.919e+04	7743.60	0.0	6.195e+05	-6.336e+06
		-6.336e+06	8.63e-04	-1.22e-04	0.0	80.0	-1.162e+04	-7.920e+04	7743.60	0.0	6.195e+05	-6.336e+06
9	12	-5.28e-04	1.032e+06	-4.62e-03	-3.05	0.0	0.0	-7.919e+04	1.291e+04	0.0	1.45e-03	-5.28e-04
		-6.336e+06	1.45e-03	-1.22e-04	0.0	80.0	0.0	-7.920e+04	1.291e+04	0.0	1.032e+06	-6.336e+06
9	13	-7.34e-04	6.195e+05	-4.62e-03	-3.05	0.0	0.0	-7.919e+04	7743.60	0.0	8.63e-04	-7.34e-04
		-6.336e+06	8.63e-04	-1.22e-04	0.0	80.0	0.0	-7.920e+04	7743.60	0.0	6.195e+05	-6.336e+06
9	14	-6.43e-04	4.130e+05	-3.08e-03	-2.26	0.0	0.0	-6.430e+04	5162.40	0.0	5.75e-04	-6.43e-04
		-5.144e+06	5.75e-04	-8.14e-05	0.0	80.0	0.0	-6.431e+04	5162.40	0.0	4.130e+05	-5.144e+06
9	15	-8.11e-04	4.130e+05	-0.02	-2.26	0.0	-8604.00	-5.870e+04	5162.40	0.0	5.75e-04	-8.11e-04
		-4.696e+06	5.75e-04	-8.14e-05	0.0	80.0	-8604.00	-5.871e+04	5162.40	0.0	4.130e+05	-4.696e+06
9	16	-4.29e-04	6.883e+05	-3.08e-03	-2.26	0.0	0.0	-5.870e+04	8604.00	0.0	9.66e-04	-4.29e-04
		-4.696e+06	9.66e-04	-8.14e-05	0.0	80.0	0.0	-5.871e+04	8604.00	0.0	6.883e+05	-4.696e+06
9	17	-5.67e-04	4.130e+05	-3.08e-03	-2.26	0.0	0.0	-5.870e+04	5162.40	0.0	5.75e-04	-5.67e-04
		-4.696e+06	5.75e-04	-8.14e-05	0.0	80.0	0.0	-5.871e+04	5162.40	0.0	4.130e+05	-4.696e+06

9	18	-7.71e-04	1.85e-04	-1.54e-03	-2.26	0.0	0.0	-5.870e+04	0.0	0.0	-1.43e-06	-7.71e-04
		-4.696e+06	-1.43e-06	-4.07e-05	0.0	80.0	0.0	-5.871e+04	0.0	0.0	1.85e-04	-4.696e+06
9	19	-4.75e-04	1.377e+05	-1.54e-03	-2.26	0.0	0.0	-4.190e+04	1720.80	0.0	1.94e-04	-4.75e-04
		-3.352e+06	1.94e-04	-4.07e-05	0.0	80.0	0.0	-4.190e+04	1720.80	0.0	1.377e+05	-3.352e+06
9	20	-5.46e-04	-9.06e-06	-1.54e-03	-2.26	0.0	0.0	-4.190e+04	0.0	0.0	-9.06e-06	-5.46e-04
		-3.352e+06	-1.34e-05	-4.07e-05	0.0	80.0	0.0	-4.190e+04	0.0	0.0	-1.34e-05	-3.352e+06
9	21	-5.44e-04	0.0	0.0	-2.26	0.0	0.0	-4.190e+04	0.0	0.0	0.0	-5.44e-04
		-3.352e+06	0.0	0.0	0.0	80.0	0.0	-4.190e+04	0.0	0.0	0.0	-3.352e+06
10	1	-6.30e-04	4.29e-06	-4.62e-03	-3.05	0.0	3009.00	5.476e+04	0.0	0.0	4.29e-06	-4.380e+06
		-4.380e+06	-5.72e-06	-1.22e-04	0.0	80.0	3009.00	5.475e+04	0.0	0.0	-5.72e-06	-6.30e-04
10	2	-6.36e-04	2.32e-05	-0.01	-2.26	0.0	2006.00	4.056e+04	5668.20	0.0	-4.535e+05	-3.245e+06
		-3.245e+06	-4.535e+05	-8.14e-05	0.0	80.0	2006.00	4.056e+04	5668.20	0.0	2.32e-05	-6.36e-04
10	3	-3.24e-04	4.535e+05	-0.01	-2.26	0.0	2006.00	4.056e+04	-5668.20	0.0	4.535e+05	-3.245e+06
		-3.245e+06	-3.08e-05	-8.14e-05	0.0	80.0	2006.00	4.056e+04	-5668.20	0.0	-3.08e-05	-3.24e-04
10	4	-6.36e-04	2.32e-05	8.84e-03	-2.26	0.0	2006.00	4.056e+04	5668.20	0.0	-4.535e+05	-3.245e+06
		-3.245e+06	-4.535e+05	-8.15e-05	0.0	80.0	2006.00	4.056e+04	5668.20	0.0	2.32e-05	-6.36e-04
10	5	-3.24e-04	4.535e+05	8.84e-03	-2.26	0.0	2006.00	4.056e+04	-5668.20	0.0	4.535e+05	-3.245e+06
		-3.245e+06	-3.08e-05	-8.15e-05	0.0	80.0	2006.00	4.056e+04	-5668.20	0.0	-3.08e-05	-3.24e-04
10	6	-1.00e-03	8.61e-05	-6.65e-03	-2.26	0.0	2006.00	4.056e+04	1.889e+04	0.0	-1.512e+06	-3.245e+06
		-3.245e+06	-1.512e+06	-8.14e-05	0.0	80.0	2006.00	4.056e+04	1.889e+04	0.0	8.61e-05	-1.00e-03
10	7	-1.00e-03	8.61e-05	4.95e-04	-2.26	0.0	2006.00	4.056e+04	1.889e+04	0.0	-1.512e+06	-3.245e+06
		-3.245e+06	-1.512e+06	-8.15e-05	0.0	80.0	2006.00	4.056e+04	1.889e+04	0.0	8.61e-05	-1.00e-03
10	8	4.08e-05	1.512e+06	-6.65e-03	-2.26	0.0	2006.00	4.056e+04	-1.889e+04	0.0	1.512e+06	-3.245e+06
		-3.245e+06	-9.38e-05	-8.14e-05	0.0	80.0	2006.00	4.056e+04	-1.889e+04	0.0	-9.38e-05	4.08e-05
10	9	4.08e-05	1.512e+06	4.95e-04	-2.26	0.0	2006.00	4.056e+04	-1.889e+04	0.0	1.512e+06	-3.245e+06
		-3.245e+06	-9.38e-05	-8.14e-05	0.0	80.0	2006.00	4.056e+04	-1.889e+04	0.0	-9.38e-05	4.08e-05
10	10	-1.16e-03	6.195e+05	-4.62e-03	-3.05	0.0	3009.00	9.026e+04	-7743.60	0.0	6.195e+05	-7.221e+06
		-7.221e+06	6.53e-04	-1.22e-04	0.0	80.0	3009.00	9.026e+04	-7743.60	0.0	6.53e-04	-1.16e-03
10	11	-1.65e-03	6.195e+05	-0.02	-3.05	0.0	3009.00	8.132e+04	-7743.60	0.0	6.195e+05	-6.505e+06
		-6.505e+06	6.34e-04	-1.22e-04	0.0	80.0	3009.00	8.132e+04	-7743.60	0.0	6.34e-04	-1.65e-03
10	12	-8.88e-04	1.032e+06	-4.62e-03	-3.05	0.0	3009.00	8.132e+04	-1.291e+04	0.0	1.032e+06	-6.505e+06
		-6.505e+06	1.03e-03	-1.22e-04	0.0	80.0	3009.00	8.132e+04	-1.291e+04	0.0	1.03e-03	-8.88e-04
10	13	-9.92e-04	6.195e+05	-4.62e-03	-3.05	0.0	3009.00	8.132e+04	-7743.60	0.0	6.195e+05	-6.505e+06
		-6.505e+06	6.34e-04	-1.22e-04	0.0	80.0	3009.00	8.132e+04	-7743.60	0.0	6.34e-04	-9.92e-04
10	14	-8.88e-04	4.130e+05	-3.08e-03	-2.26	0.0	2006.00	6.686e+04	-5162.40	0.0	4.130e+05	-5.349e+06
		-5.349e+06	4.41e-04	-8.14e-05	0.0	80.0	2006.00	6.686e+04	-5162.40	0.0	4.41e-04	-8.88e-04
10	15	-1.25e-03	4.130e+05	-0.02	-2.26	0.0	2006.00	6.029e+04	-5162.40	0.0	4.130e+05	-4.823e+06
		-4.823e+06	4.27e-04	-8.14e-05	0.0	80.0	2006.00	6.028e+04	-5162.40	0.0	4.27e-04	-1.25e-03
10	16	-6.92e-04	6.883e+05	-3.08e-03	-2.26	0.0	2006.00	6.029e+04	-8604.00	0.0	6.883e+05	-4.823e+06
		-4.823e+06	6.92e-04	-8.14e-05	0.0	80.0	2006.00	6.028e+04	-8604.00	0.0	6.92e-04	-6.92e-04
10	17	-7.60e-04	4.130e+05	-3.08e-03	-2.26	0.0	2006.00	6.029e+04	-5162.40	0.0	4.130e+05	-4.823e+06
		-4.823e+06	4.27e-04	-8.14e-05	0.0	80.0	2006.00	6.028e+04	-5162.40	0.0	4.27e-04	-7.60e-04
10	18	-9.24e-04	1.71e-04	-1.54e-03	-2.26	0.0	1003.00	6.029e+04	0.0	0.0	1.71e-04	-4.823e+06
		-4.823e+06	3.99e-05	-4.07e-05	0.0	80.0	1003.00	6.028e+04	0.0	0.0	3.99e-05	-9.24e-04
10	19	-5.07e-04	1.377e+05	-1.54e-03	-2.26	0.0	1003.00	4.056e+04	-1720.80	0.0	1.377e+05	-3.245e+06
		-3.245e+06	1.30e-04	-4.07e-05	0.0	80.0	1003.00	4.056e+04	-1720.80	0.0	1.30e-04	-5.07e-04
10	20	-5.42e-04	-9.50e-06	-1.54e-03	-2.26	0.0	1003.00	4.056e+04	0.0	0.0	-1.13e-05	-3.245e+06
		-3.245e+06	-1.13e-05	-4.07e-05	0.0	80.0	1003.00	4.056e+04	0.0	0.0	-9.50e-06	-5.42e-04
10	21	-6.02e-04	0.0	0.0	-2.26	0.0	0.0	4.056e+04	0.0	0.0	0.0	-3.245e+06
		-3.245e+06	0.0	0.0	0.0	80.0	0.0	4.056e+04	0.0	0.0	0.0	-6.02e-04
11	1	-2.21e-04	2.86e-06	-4.62e-03	-3.05	0.0	0.0	-5.475e+04	0.0	0.0	2.86e-06	-2.21e-04
		-4.380e+06	0.0	-1.22e-04	0.0	80.0	0.0	-5.476e+04	0.0	0.0	0.0	-4.380e+06
11	2	-6.20e-04	1.91e-06	-0.01	-2.26	0.0	8266.00	-4.056e+04	-5668.20	0.0	1.91e-06	-6.20e-04
		-3.245e+06	-4.535e+05	-8.14e-05	0.0	80.0	8266.00	-4.056e+04	-5668.20	0.0	-4.535e+05	-3.245e+06
11	3	-2.23e-04	4.535e+05	-0.01	-2.26	0.0	8266.00	-4.056e+04	5668.20	0.0	1.91e-06	-2.23e-04
		-3.245e+06	1.91e-06	-8.14e-05	0.0	80.0	8266.00	-4.056e+04	5668.20	0.0	4.535e+05	-3.245e+06
11	4	-1.31e-04	1.91e-06	8.84e-03	-2.26	0.0	8266.00	-4.056e+04	-5668.20	0.0	1.91e-06	-1.31e-04
		-3.245e+06	-4.535e+05	-8.15e-05	0.0	80.0	8266.00	-4.056e+04	-5668.20	0.0	-4.535e+05	-3.245e+06
11	5	2.65e-04	4.535e+05	8.84e-03	-2.26	0.0	8266.00	-4.056e+04	5668.20	0.0	1.91e-06	2.65e-04
		-3.245e+06	1.91e-06	-8.15e-05	0.0	80.0	8266.00	-4.056e+04	5668.20	0.0	4.535e+05	-3.245e+06
11	6	-9.11e-04	1.91e-06	-6.65e-03	-2.26	0.0	2479.80	-4.056e+04	-1.889e+04	0.0	1.91e-06	-9.11e-04
		-3.245e+06	-1.512e+06	-8.14e-05	0.0	80.0	2479.80	-4.056e+04	-1.889e+04	0.0	-1.512e+06	-3.245e+06
11	7	-7.65e-04	1.91e-06	4.95e-04	-2.26	0.0	2479.80	-4.056e+04	-1.889e+04	0.0	1.91e-06	-7.65e-04
		-3.245e+06	-1.512e+06	-8.14e-05	0.0	80.0	2479.80	-4.056e+04	-1.889e+04	0.0	-1.512e+06	-3.245e+06
11	8	4.10e-04	1.512e+06	-6.65e-03	-2.26	0.0	2479.80	-4.056e+04	1.889e+04	0.0	1.91e-06	4.10e-04
		-3.245e+06	1.91e-06	-8.14e-05	0.0	80.0	2479.80	-4.056e+04	1.889e+04	0.0	1.512e+06	-3.245e+06
11	9	5.57e-04	1.512e+06	4.95e-04	-2.26	0.0	2479.80	-4.056e+04	1.889e+04	0.0	1.91e-06	5.57e-04
		-3.245e+06	1.91e-06	-8.15e-05	0.0	80.0	2479.80	-4.056e+04	1.889e+04	0.0	1.512e+06	-3.245e+06
11	10	-5.43e-04	6.195e+05	-4.62e-03	-3.05	0.0	0.0	-9.026e+04	7743.60	0.0	8.70e-04	-5.43e-04
		-7.221e+06	8.70e-04	-1.22e-04	0.0	80.0	0.0	-9.026e+04	7743.60	0.0	6.195e+05	-7.221e+06
11	11	-4.40e-04	6.195e+05	-0.02	-3.05	0.0	-1.162e+04	-8.132e+04	7743.60	0.0	8.70e-04	-4.40e-04
		-6.505e+06	8.70e-04	-1.22e-04	0.0	80.0	-1.162e+04	-8.132e+04	7743.60	0.0	6.195e+05	-6.505e+06
11	12	-3.80e-04	1.032e+06	-4.62e-03	-3.05	0.0	0.0	-8.132e+04	1.291e+04	0.0	1.46e-03	-3.80e-04
		-6.505e+06	1.46e-03	-1.22e-04	0.0	80.0	0.0	-8.132e+04	1.291e+04	0.0	1.032e+06	-6.505e+06
11	13	-4.40e-04	6.195e+05	-4.62e-03	-3.05	0.0	0.0	-8.132e+04	7743.60	0.0	8.70e-04	-4.40e-04
		-6.505e+06	8.70e-04	-1.22e-04	0.0	80.0	0.0	-8.132e+04	7743.60	0.0	6.195e+05	-6.505e+06
11	14	-4.22e-04	4.130e+05	-3.08e-03	-2.26	0.0	0.0	-6.686e+04	5162.40	0.0	5.80e-04	-4.22e-04

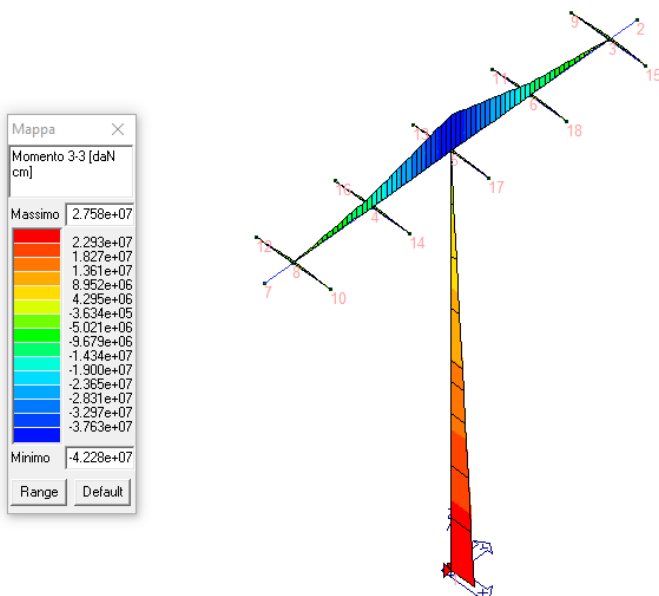
		-5.349e+06	5.80e-04	-8.14e-05	0.0	80.0	0.0-6.686e+04	5162.40	0.0	4.130e+05	-5.349e+06
11	15	-3.47e-04	4.130e+05	-0.02	-2.26	0.0	0.0-8604.00-6.028e+04	5162.40	0.0	5.80e-04	-3.47e-04
		-4.823e+06	5.80e-04	-8.14e-05	0.0	80.0	0.0-8604.00-6.029e+04	5162.40	0.0	4.130e+05	-4.823e+06
11	16	-3.06e-04	6.883e+05	-3.08e-03	-2.26	0.0	0.0-6.028e+04	8604.00	0.0	9.71e-04	-3.06e-04
		-4.823e+06	9.71e-04	-8.14e-05	0.0	80.0	0.0-6.029e+04	8604.00	0.0	6.883e+05	-4.823e+06
11	17	-3.47e-04	4.130e+05	-3.08e-03	-2.26	0.0	0.0-6.028e+04	5162.40	0.0	5.80e-04	-3.47e-04
		-4.823e+06	5.80e-04	-8.14e-05	0.0	80.0	0.0-6.029e+04	5162.40	0.0	4.130e+05	-4.823e+06
11	18	-4.66e-04	1.83e-04	-1.54e-03	-2.26	0.0	0.0-6.028e+04	0.0	0.0	0.0	-4.66e-04
		-4.823e+06	0.0	-4.07e-05	0.0	80.0	0.0-6.029e+04	0.0	0.0	1.83e-04	-4.823e+06
11	19	-2.18e-04	1.377e+05	-1.54e-03	-2.26	0.0	0.0-4.056e+04	1720.80	0.0	1.96e-04	-2.18e-04
		-3.245e+06	1.96e-04	-4.07e-05	0.0	80.0	0.0-4.056e+04	1720.80	0.0	1.377e+05	-3.245e+06
11	20	-2.40e-04	-6.67e-06	-1.54e-03	-2.26	0.0	0.0-4.056e+04	0.0	0.0	-6.67e-06	-2.40e-04
		-3.245e+06	-1.53e-05	-4.07e-05	0.0	80.0	0.0-4.056e+04	0.0	0.0	-1.53e-05	-3.245e+06
11	21	-2.99e-04	0.0	0.0	-2.26	0.0	0.0-4.056e+04	0.0	0.0	0.0	-2.99e-04
		-3.245e+06	0.0	0.0	0.0	80.0	0.0-4.056e+04	0.0	0.0	0.0	-3.245e+06
12	1	-9.47e-04	5.72e-06	-4.62e-03	-3.05	0.0	0.0 3180.00 5.465e+04	0.0	0.0	-4.29e-06	-4.372e+06
		-4.372e+06	-4.29e-06	-1.22e-04	0.0	80.0	0.0 3180.00 5.465e+04	0.0	0.0	5.72e-06	-9.47e-04
12	2	-6.88e-04	3.08e-05	-0.01	-2.26	0.0	0.0 2120.00 4.048e+04	5668.20	0.0	-4.535e+05	-3.238e+06
		-3.238e+06	-4.535e+05	-8.15e-05	0.0	80.0	0.0 2120.00 4.048e+04	5668.20	0.0	3.08e-05	-6.88e-04
12	3	-6.88e-04	4.535e+05	-0.01	-2.26	0.0	0.0 2120.00 4.048e+04	-5668.20	0.0	4.535e+05	-3.238e+06
		-3.238e+06	-2.32e-05	-8.14e-05	0.0	80.0	0.0 2120.00 4.048e+04	-5668.20	0.0	-2.32e-05	-6.88e-04
12	4	-6.88e-04	3.08e-05	8.84e-03	-2.26	0.0	0.0 2120.00 4.048e+04	5668.20	0.0	-4.535e+05	-3.238e+06
		-3.238e+06	-4.535e+05	-8.14e-05	0.0	80.0	0.0 2120.00 4.048e+04	5668.20	0.0	3.08e-05	-6.88e-04
12	5	-6.88e-04	4.535e+05	8.84e-03	-2.26	0.0	0.0 2120.00 4.048e+04	-5668.20	0.0	4.535e+05	-3.238e+06
		-3.238e+06	-2.32e-05	-8.14e-05	0.0	80.0	0.0 2120.00 4.048e+04	-5668.20	0.0	-2.32e-05	-6.88e-04
12	6	-6.88e-04	9.38e-05	-6.65e-03	-2.26	0.0	0.0 2120.00 4.048e+04	1.889e+04	0.0	-1.512e+06	-3.238e+06
		-3.238e+06	-1.512e+06	-8.15e-05	0.0	80.0	0.0 2120.00 4.048e+04	1.889e+04	0.0	9.38e-05	-6.88e-04
12	7	-6.88e-04	9.38e-05	4.95e-04	-2.26	0.0	0.0 2120.00 4.048e+04	1.889e+04	0.0	-1.512e+06	-3.238e+06
		-3.238e+06	-1.512e+06	-8.15e-05	0.0	80.0	0.0 2120.00 4.048e+04	1.889e+04	0.0	9.38e-05	-6.88e-04
12	8	-6.88e-04	1.512e+06	-6.65e-03	-2.26	0.0	0.0 2120.00 4.048e+04	-1.889e+04	0.0	1.512e+06	-3.238e+06
		-3.238e+06	-8.61e-05	-8.14e-05	0.0	80.0	0.0 2120.00 4.048e+04	-1.889e+04	0.0	-8.61e-05	-6.88e-04
12	9	-6.88e-04	1.512e+06	4.95e-04	-2.26	0.0	0.0 2120.00 4.048e+04	-1.889e+04	0.0	1.512e+06	-3.238e+06
		-3.238e+06	-8.61e-05	-8.14e-05	0.0	80.0	0.0 2120.00 4.048e+04	-1.889e+04	0.0	-8.61e-05	-6.88e-04
12	10	-1.49e-03	6.195e+05	-4.62e-03	-3.05	0.0	0.0 3180.00 9.539e+04	-7743.60	0.0	6.195e+05	-7.631e+06
		-7.631e+06	8.29e-04	-1.22e-04	0.0	80.0	0.0 3180.00 9.539e+04	-7743.60	0.0	8.29e-04	-1.49e-03
12	11	-2.01e-03	6.195e+05	-0.02	-3.05	0.0	0.0 3180.00 8.513e+04	-7743.60	0.0	6.195e+05	-6.810e+06
		-6.810e+06	7.69e-04	-1.22e-04	0.0	80.0	0.0 3180.00 8.513e+04	-7743.60	0.0	7.69e-04	-2.01e-03
12	12	-1.35e-03	1.032e+06	-4.62e-03	-3.05	0.0	0.0 3180.00 8.513e+04	-1.291e+04	0.0	1.032e+06	-6.810e+06
		-6.810e+06	1.17e-03	-1.22e-04	0.0	80.0	0.0 3180.00 8.513e+04	-1.291e+04	0.0	1.17e-03	-1.35e-03
12	13	-1.35e-03	6.195e+05	-4.62e-03	-3.05	0.0	0.0 3180.00 8.513e+04	-7743.60	0.0	6.195e+05	-6.810e+06
		-6.810e+06	7.69e-04	-1.22e-04	0.0	80.0	0.0 3180.00 8.513e+04	-7743.60	0.0	7.69e-04	-1.35e-03
12	14	-1.09e-03	4.130e+05	-3.08e-03	-2.26	0.0	0.0 2120.00 7.066e+04	-5162.40	0.0	4.130e+05	-5.653e+06
		-5.653e+06	5.71e-04	-8.14e-05	0.0	80.0	0.0 2120.00 7.066e+04	-5162.40	0.0	5.71e-04	-1.09e-03
12	15	-1.48e-03	4.130e+05	-0.02	-2.26	0.0	0.0 2120.00 6.312e+04	-5162.40	0.0	4.130e+05	-5.049e+06
		-5.049e+06	5.26e-04	-8.14e-05	0.0	80.0	0.0 2120.00 6.312e+04	-5162.40	0.0	5.26e-04	-1.48e-03
12	16	-9.90e-04	6.883e+05	-3.08e-03	-2.26	0.0	0.0 2120.00 6.312e+04	-8604.00	0.0	6.883e+05	-5.049e+06
		-5.049e+06	7.91e-04	-8.14e-05	0.0	80.0	0.0 2120.00 6.312e+04	-8604.00	0.0	7.91e-04	-9.90e-04
12	17	-9.90e-04	4.130e+05	-3.08e-03	-2.26	0.0	0.0 2120.00 6.312e+04	-5162.40	0.0	4.130e+05	-5.049e+06
		-5.049e+06	5.26e-04	-8.14e-05	0.0	80.0	0.0 2120.00 6.312e+04	-5162.40	0.0	5.26e-04	-9.90e-04
12	18	-9.29e-04	1.35e-04	-1.54e-03	-2.26	0.0	0.0 1060.00 6.312e+04	0.0	0.0	7.62e-05	-5.049e+06
		-5.049e+06	7.62e-05	-4.07e-05	0.0	80.0	0.0 1060.00 6.312e+04	0.0	0.0	1.35e-04	-9.29e-04
12	19	-6.27e-04	1.377e+05	-1.54e-03	-2.26	0.0	0.0 1060.00 4.048e+04	-1720.80	0.0	1.377e+05	-3.238e+06
		-3.238e+06	1.34e-04	-4.07e-05	0.0	80.0	0.0 1060.00 4.048e+04	-1720.80	0.0	1.34e-04	-6.27e-04
12	20	-6.27e-04	-5.68e-06	-1.54e-03	-2.26	0.0	0.0 1060.00 4.048e+04	0.0	0.0	-1.42e-05	-3.238e+06
		-3.238e+06	-1.42e-05	-4.07e-05	0.0	80.0	0.0 1060.00 4.048e+04	0.0	0.0	-5.68e-06	-6.27e-04
12	21	-5.65e-04	0.0	0.0	-2.26	0.0	0.0 0.0 4.048e+04	0.0	0.0	0.0	-3.238e+06
		-3.238e+06	0.0	0.0	0.0	80.0	0.0 0.0 4.048e+04	0.0	0.0	0.0	-5.65e-04
13	1	-2.21e-04	5.72e-06	-4.62e-03	-3.05	0.0	0.0 0.0-5.465e+04	0.0	0.0	5.72e-06	-2.21e-04
		-4.372e+06	-5.72e-06	-1.22e-04	0.0	80.0	0.0 0.0-5.465e+04	0.0	0.0	-5.72e-06	-4.372e+06
13	2	-1.77e-04	3.82e-06	-0.01	-2.26	0.0	0.0-8266.00-4.048e+04	-5668.20	0.0	3.82e-06	-1.77e-04
		-3.238e+06	-4.535e+05	-8.14e-05	0.0	80.0	0.0-8266.00-4.048e+04	-5668.20	0.0	-4.535e+05	-3.238e+06
13	3	-1.77e-04	4.535e+05	-0.01	-2.26	0.0	0.0-8266.00-4.048e+04	5668.20	0.0	4.535e+05	-3.238e+06
		-3.238e+06	3.82e-06	-8.15e-05	0.0	80.0	0.0-8266.00-4.048e+04	5668.20	0.0	3.82e-06	-1.77e-04
13	4	-1.77e-04	3.82e-06	8.84e-03	-2.26	0.0	0.0 8266.00-4.048e+04	-5668.20	0.0	3.82e-06	-1.77e-04
		-3.238e+06	-4.535e+05	-8.14e-05	0.0	80.0	0.0 8266.00-4.048e+04	-5668.20	0.0	-4.535e+05	-3.238e+06
13	5	-1.77e-04	4.535e+05	8.84e-03	-2.26	0.0	0.0 8266.00-4.048e+04	5668.20	0.0	4.535e+05	-3.238e+06
		-3.238e+06	3.82e-06	-8.14e-05	0.0	80.0	0.0 8266.00-4.048e+04	5668.20	0.0	3.82e-06	-1.77e-04
13	6	-1.77e-04	3.82e-06	-6.65e-03	-2.26	0.0	0.0-2479.80-4.048e+04	-1.889e+04	0.0	3.82e-06	-1.77e-04
		-3.238e+06	-1.512e+06	-8.14e-05	0.0	80.0	0.0-2479.80-4.048e+04	-1.889e+04	0.0	-1.512e+06	-3.238e+06
13	7	-1.77e-04	3.82e-06	4.95e-04	-2.26	0.0	0.0 2479.80-4.048e+04	-1.889e+04	0.0	3.82e-06	-1.77e-04
		-3.238e+06	-1.512e+06	-8.14e-05	0.0	80.0	0.0 2479.80-4.048e+04	-1.889e+04	0.0	-1.512e+06	-3.238e+06
13	8	-1.77e-04	1.512e+06	-6.65e-03	-2.26	0.0	0.0-2479.80-4.048e+04	1.889e+04	0.0	3.82e-06	-1.77e-04
		-3.238e+06	3.82e-06	-8.15e-05	0.0	80.0	0.0-2479.80-4.048e+04	1.889e+04	0.0	1.512e+06	-3.238e+06
13	9	-1.77e-04	1.512e+06	4.95e-04	-2.26	0.0	0.0 2479.80-4.048e+04	1.889e+04	0.0	3.82e-06	-1.77e-04
		-3.238e+06	3.82e-06	-8.15e-05	0.0	80.0	0.0 2479.80-4.048e+04	1.889e+04	0.0	1.512e+06	-3.238e+06
13	10	-9.60e-04	6.195e+05	-4.62e-03	-3.05	0.0	0.0 0.0-9.539e+04	7743.60	0.0	1.04e-03	-9.60e-04
		-7.631e+06	1.04e-03	-1.22e-04	0.0	80.0	0.0 0.0-9.539e+04	7743.60	0.0	6.195e+05	-7.631e+06

13	11	-4.45e-04	6.195e+05	-0.02	-3.05	0.0	-1.162e+04	-8.513e+04	7743.60	0.0	9.96e-04	-4.45e-04
		-6.810e+06	9.96e-04	-1.22e-04	0.0	80.0	-1.162e+04	-8.513e+04	7743.60	0.0	6.195e+05	-6.810e+06
13	12	-7.74e-04	1.032e+06	-4.62e-03	-3.05	0.0	0.0	-8.513e+04	1.291e+04	0.0	1.58e-03	-7.74e-04
		-6.810e+06	1.58e-03	-1.22e-04	0.0	80.0	0.0	-8.513e+04	1.291e+04	0.0	1.032e+06	-6.810e+06
13	13	-7.74e-04	6.195e+05	-4.62e-03	-3.05	0.0	0.0	-8.513e+04	7743.60	0.0	9.96e-04	-7.74e-04
		-6.810e+06	9.96e-04	-1.22e-04	0.0	80.0	0.0	-8.513e+04	7743.60	0.0	6.195e+05	-6.810e+06
13	14	-7.25e-04	4.130e+05	-3.08e-03	-2.26	0.0	0.0	-7.066e+04	5162.40	0.0	7.04e-04	-7.25e-04
		-5.653e+06	7.04e-04	-8.14e-05	0.0	80.0	0.0	-7.066e+04	5162.40	0.0	4.130e+05	-5.653e+06
13	15	-3.44e-04	4.130e+05	-0.02	-2.26	0.0	-8604.00	-6.311e+04	5162.40	0.0	6.74e-04	-3.44e-04
		-5.049e+06	6.74e-04	-8.15e-05	0.0	80.0	-8604.00	-6.312e+04	5162.40	0.0	4.130e+05	-5.049e+06
13	16	-5.88e-04	6.883e+05	-3.08e-03	-2.26	0.0	0.0	-6.311e+04	8604.00	0.0	1.06e-03	-5.88e-04
		-5.049e+06	1.06e-03	-8.15e-05	0.0	80.0	0.0	-6.312e+04	8604.00	0.0	6.883e+05	-5.049e+06
13	17	-5.88e-04	4.130e+05	-3.08e-03	-2.26	0.0	0.0	-6.311e+04	5162.40	0.0	6.74e-04	-5.88e-04
		-5.049e+06	6.74e-04	-8.14e-05	0.0	80.0	0.0	-6.312e+04	5162.40	0.0	4.130e+05	-5.049e+06
13	18	-6.49e-04	9.35e-05	-1.54e-03	-2.26	0.0	0.0	-6.311e+04	0.0	0.0	9.35e-05	-6.49e-04
		-5.049e+06	8.96e-05	-4.07e-05	0.0	80.0	0.0	-6.312e+04	0.0	0.0	8.96e-05	-5.049e+06
13	19	-2.38e-04	1.377e+05	-1.54e-03	-2.26	0.0	0.0	-4.048e+04	1720.80	0.0	1.97e-04	-2.38e-04
		-3.238e+06	1.97e-04	-4.07e-05	0.0	80.0	0.0	-4.048e+04	1720.80	0.0	1.377e+05	-3.238e+06
13	20	-2.38e-04	-5.72e-06	-1.54e-03	-2.26	0.0	0.0	-4.048e+04	0.0	0.0	-5.72e-06	-2.38e-04
		-3.238e+06	-1.72e-05	-4.07e-05	0.0	80.0	0.0	-4.048e+04	0.0	0.0	-1.72e-05	-3.238e+06
13	21	-2.99e-04	0.0	0.0	-2.26	0.0	0.0	-4.048e+04	0.0	0.0	0.0	-2.99e-04
		-3.238e+06	0.0	0.0	0.0	80.0	0.0	-4.048e+04	0.0	0.0	0.0	-3.238e+06
14	1	-6.67e-04	0.0	-4.62e-03	-3.05	0.0	3355.50	5.476e+04	0.0	0.0	0.0	-4.380e+06
		-4.380e+06	0.0	-1.22e-04	0.0	80.0	3355.50	5.475e+04	0.0	0.0	0.0	-6.67e-04
14	2	-3.06e-04	2.70e-05	-0.01	-2.26	0.0	2237.00	4.056e+04	5668.20	0.0	-4.535e+05	-3.245e+06
		-3.245e+06	-4.535e+05	-8.15e-05	0.0	80.0	2237.00	4.056e+04	5668.20	0.0	2.70e-05	-3.06e-04
14	3	-6.54e-04	4.535e+05	-0.01	-2.26	0.0	2237.00	4.056e+04	-5668.20	0.0	4.535e+05	-3.245e+06
		-3.245e+06	-2.70e-05	-8.15e-05	0.0	80.0	2237.00	4.056e+04	-5668.20	0.0	-2.70e-05	-6.54e-04
14	4	-3.06e-04	2.70e-05	8.84e-03	-2.26	0.0	2237.00	4.056e+04	5668.20	0.0	-4.535e+05	-3.245e+06
		-3.245e+06	-4.535e+05	-8.14e-05	0.0	80.0	2237.00	4.056e+04	5668.20	0.0	2.70e-05	-3.06e-04
14	5	-6.54e-04	4.535e+05	8.84e-03	-2.26	0.0	2237.00	4.056e+04	-5668.20	0.0	4.535e+05	-3.245e+06
		-3.245e+06	-2.70e-05	-8.14e-05	0.0	80.0	2237.00	4.056e+04	-5668.20	0.0	-2.70e-05	-6.54e-04
14	6	9.96e-05	9.00e-05	-6.65e-03	-2.26	0.0	2237.00	4.056e+04	1.889e+04	0.0	-1.512e+06	-3.245e+06
		-3.245e+06	-1.512e+06	-8.15e-05	0.0	80.0	2237.00	4.056e+04	1.889e+04	0.0	9.00e-05	9.96e-05
14	7	9.96e-05	9.00e-05	4.95e-04	-2.26	0.0	2237.00	4.056e+04	1.889e+04	0.0	-1.512e+06	-3.245e+06
		-3.245e+06	-1.512e+06	-8.15e-05	0.0	80.0	2237.00	4.056e+04	1.889e+04	0.0	9.00e-05	9.96e-05
14	8	-1.06e-03	1.512e+06	-6.65e-03	-2.26	0.0	2237.00	4.056e+04	-1.889e+04	0.0	1.512e+06	-3.245e+06
		-3.245e+06	-9.00e-05	-8.15e-05	0.0	80.0	2237.00	4.056e+04	-1.889e+04	0.0	-9.00e-05	-1.06e-03
14	9	-1.06e-03	1.512e+06	4.95e-04	-2.26	0.0	2237.00	4.056e+04	-1.889e+04	0.0	1.512e+06	-3.245e+06
		-3.245e+06	-9.00e-05	-8.14e-05	0.0	80.0	2237.00	4.056e+04	-1.889e+04	0.0	-9.00e-05	-1.06e-03
14	10	-1.21e-03	6.195e+05	-4.62e-03	-3.05	0.0	3355.50	1.007e+05	-7743.60	0.0	6.195e+05	-8.055e+06
		-8.055e+06	6.59e-04	-1.22e-04	0.0	80.0	3355.50	1.007e+05	-7743.60	0.0	6.59e-04	-1.21e-03
14	11	-1.11e-03	6.195e+05	-0.02	-3.05	0.0	3355.50	8.912e+04	-7743.60	0.0	6.195e+05	-7.129e+06
		-7.129e+06	6.40e-04	-1.22e-04	0.0	80.0	3355.50	8.912e+04	-7743.60	0.0	6.40e-04	-1.11e-03
14	12	-1.21e-03	1.032e+06	-4.62e-03	-3.05	0.0	3355.50	8.912e+04	-1.291e+04	0.0	1.032e+06	-7.129e+06
		-7.129e+06	1.04e-03	-1.22e-04	0.0	80.0	3355.50	8.912e+04	-1.291e+04	0.0	1.04e-03	-1.21e-03
14	13	-1.11e-03	6.195e+05	-4.62e-03	-3.05	0.0	3355.50	8.912e+04	-7743.60	0.0	6.195e+05	-7.129e+06
		-7.129e+06	6.40e-04	-1.22e-04	0.0	80.0	3355.50	8.912e+04	-7743.60	0.0	6.40e-04	-1.11e-03
14	14	-8.70e-04	4.130e+05	-3.08e-03	-2.26	0.0	2237.00	7.458e+04	-5162.40	0.0	4.130e+05	-5.967e+06
		-5.967e+06	4.45e-04	-8.15e-05	0.0	80.0	2237.00	7.458e+04	-5162.40	0.0	4.45e-04	-8.70e-04
14	15	-7.96e-04	4.130e+05	-0.02	-2.26	0.0	2237.00	6.608e+04	-5162.40	0.0	4.130e+05	-5.286e+06
		-5.286e+06	4.31e-04	-8.15e-05	0.0	80.0	2237.00	6.607e+04	-5162.40	0.0	4.31e-04	-7.96e-04
14	16	-8.62e-04	6.883e+05	-3.08e-03	-2.26	0.0	2237.00	6.608e+04	-8604.00	0.0	6.883e+05	-5.286e+06
		-5.286e+06	6.95e-04	-8.15e-05	0.0	80.0	2237.00	6.607e+04	-8604.00	0.0	6.95e-04	-8.62e-04
14	17	-7.96e-04	4.130e+05	-3.08e-03	-2.26	0.0	2237.00	6.608e+04	-5162.40	0.0	4.130e+05	-5.286e+06
		-5.286e+06	4.31e-04	-8.15e-05	0.0	80.0	2237.00	6.607e+04	-5162.40	0.0	4.31e-04	-7.96e-04
14	18	-6.39e-04	1.69e-04	-1.54e-03	-2.26	0.0	1118.50	6.608e+04	0.0	0.0	1.69e-04	-5.286e+06
		-5.286e+06	4.18e-05	-4.07e-05	0.0	80.0	1118.50	6.607e+04	0.0	0.0	4.18e-05	-6.39e-04
14	19	-4.52e-04	1.377e+05	-1.54e-03	-2.26	0.0	1118.50	4.056e+04	-1720.80	0.0	1.377e+05	-3.245e+06
		-3.245e+06	1.32e-04	-4.07e-05	0.0	80.0	1118.50	4.056e+04	-1720.80	0.0	1.32e-04	-4.52e-04
14	20	-4.17e-04	-7.59e-06	-1.54e-03	-2.26	0.0	1118.50	4.056e+04	0.0	0.0	-1.27e-05	-3.245e+06
		-3.245e+06	-1.27e-05	-4.07e-05	0.0	80.0	1118.50	4.056e+04	0.0	0.0	-7.59e-06	-4.17e-04
14	21	-3.58e-04	0.0	0.0	-2.26	0.0	0.0	4.056e+04	0.0	0.0	0.0	-3.245e+06
		-3.245e+06	0.0	0.0	0.0	80.0	0.0	4.056e+04	0.0	0.0	0.0	-3.58e-04
15	1	-2.58e-04	0.0	-4.62e-03	-3.05	0.0	0.0	-5.475e+04	0.0	0.0	-1.43e-06	-2.58e-04
		-4.380e+06	-1.43e-06	-1.22e-04	0.0	80.0	0.0	-5.476e+04	0.0	0.0	0.0	-4.380e+06
15	2	-3.27e-04	0.0	-0.01	-2.26	0.0	-8266.00	-4.056e+04	-5668.20	0.0	0.0	-3.27e-04
		-3.245e+06	-4.535e+05	-8.15e-05	0.0	80.0	-8266.00	-4.056e+04	-5668.20	0.0	-4.535e+05	-3.245e+06
15	3	-5.16e-04	4.535e+05	-0.01	-2.26	0.0	-8266.00	-4.056e+04	5668.20	0.0	0.0	-5.16e-04
		-3.245e+06	0.0	-8.15e-05	0.0	80.0	-8266.00	-4.056e+04	5668.20	0.0	4.535e+05	-3.245e+06
15	4	1.61e-04	0.0	8.84e-03	-2.26	0.0	8266.00	-4.056e+04	-5668.20	0.0	0.0	1.61e-04
		-3.245e+06	-4.535e+05	-8.14e-05	0.0	80.0	8266.00	-4.056e+04	-5668.20	0.0	-4.535e+05	-3.245e+06
15	5	-2.80e-05	4.535e+05	8.84e-03	-2.26	0.0	8266.00	-4.056e+04	5668.20	0.0	0.0	-2.80e-05
		-3.245e+06	0.0	-8.14e-05	0.0	80.0	8266.00	-4.056e+04	5668.20	0.0	4.535e+05	-3.245e+06
15	6	6.51e-05	0.0	-6.65e-03	-2.26	0.0	-2479.80	-4.056e+04	-1.889e+04	0.0	0.0	6.51e-05
		-3.245e+06	-1.512e+06	-8.15e-05	0.0	80.0	-2479.80	-4.056e+04	-1.889e+04	0.0	-1.512e+06	-3.245e+06
15	7	2.12e-04	0.0	4.95e-04	-2.26	0.0	2479.80	-4.056e+04	-1.889e+04	0.0	0.0	2.12e-04

15	8	-3.245e+06	-1.512e+06	-8.14e-05	0.0	80.0	2479.80	-4.056e+04	-1.889e+04	0.0	-1.512e+06	-3.245e+06
		-5.66e-04	1.512e+06	-6.65e-03	-2.26	0.0	-2479.80	-4.056e+04	1.889e+04	0.0	0.0	-5.66e-04
		-3.245e+06	0.0	-8.15e-05	0.0	80.0	-2479.80	-4.056e+04	1.889e+04	0.0	1.512e+06	-3.245e+06
15	9	-4.20e-04	1.512e+06	4.95e-04	-2.26	0.0	2479.80	-4.056e+04	1.889e+04	0.0	0.0	-4.20e-04
		-3.245e+06	0.0	-8.15e-05	0.0	80.0	2479.80	-4.056e+04	1.889e+04	0.0	1.512e+06	-3.245e+06
15	10	-4.66e-04	6.195e+05	-4.62e-03	-3.05	0.0	0.0	-1.007e+05	7743.60	0.0	8.66e-04	-4.66e-04
		-8.055e+06	8.66e-04	-1.22e-04	0.0	80.0	0.0	-1.007e+05	7743.60	0.0	6.195e+05	-8.055e+06
15	11	2.14e-04	6.195e+05	-0.02	-3.05	0.0	-1.162e+04	-8.912e+04	7743.60	0.0	8.66e-04	2.14e-04
		-7.129e+06	8.66e-04	-1.22e-04	0.0	80.0	-1.162e+04	-8.912e+04	7743.60	0.0	6.195e+05	-7.129e+06
15	12	-5.32e-04	1.032e+06	-4.62e-03	-3.05	0.0	0.0	-8.912e+04	1.291e+04	0.0	1.45e-03	-5.32e-04
		-7.129e+06	1.45e-03	-1.22e-04	0.0	80.0	0.0	-8.912e+04	1.291e+04	0.0	1.032e+06	-7.129e+06
15	13	-4.46e-04	6.195e+05	-4.62e-03	-3.05	0.0	0.0	-8.912e+04	7743.60	0.0	8.66e-04	-4.46e-04
		-7.129e+06	8.66e-04	-1.22e-04	0.0	80.0	0.0	-8.912e+04	7743.60	0.0	6.195e+05	-7.129e+06
15	14	-3.22e-04	4.130e+05	-3.08e-03	-2.26	0.0	0.0	-7.458e+04	5162.40	0.0	5.77e-04	-3.22e-04
		-5.967e+06	5.77e-04	-8.15e-05	0.0	80.0	0.0	-7.458e+04	5162.40	0.0	4.130e+05	-5.967e+06
15	15	1.81e-04	4.130e+05	-0.02	-2.26	0.0	-8604.00	-6.607e+04	5162.40	0.0	5.77e-04	1.81e-04
		-5.286e+06	5.77e-04	-8.15e-05	0.0	80.0	-8604.00	-6.607e+04	5162.40	0.0	4.130e+05	-5.286e+06
15	16	-3.65e-04	6.883e+05	-3.08e-03	-2.26	0.0	0.0	-6.607e+04	8604.00	0.0	9.68e-04	-3.65e-04
		-5.286e+06	9.68e-04	-8.15e-05	0.0	80.0	0.0	-6.607e+04	8604.00	0.0	6.883e+05	-5.286e+06
15	17	-3.07e-04	4.130e+05	-3.08e-03	-2.26	0.0	0.0	-6.607e+04	5162.40	0.0	5.77e-04	-3.07e-04
		-5.286e+06	5.77e-04	-8.15e-05	0.0	80.0	0.0	-6.607e+04	5162.40	0.0	4.130e+05	-5.286e+06
15	18	-1.61e-04	1.83e-04	-1.54e-03	-2.26	0.0	0.0	-6.607e+04	0.0	0.0	0.0	-1.61e-04
		-5.286e+06	0.0	-4.07e-05	0.0	80.0	0.0	-6.607e+04	0.0	0.0	1.83e-04	-5.286e+06
15	19	-1.45e-04	1.377e+05	-1.54e-03	-2.26	0.0	0.0	-4.056e+04	1720.80	0.0	1.95e-04	-1.45e-04
		-3.245e+06	1.95e-04	-4.07e-05	0.0	80.0	0.0	-4.056e+04	1720.80	0.0	1.377e+05	-3.245e+06
15	20	-1.15e-04	-8.11e-06	-1.54e-03	-2.26	0.0	0.0	-4.056e+04	0.0	0.0	-8.11e-06	-1.15e-04
		-3.245e+06	-1.53e-05	-4.07e-05	0.0	80.0	0.0	-4.056e+04	0.0	0.0	-1.53e-05	-3.245e+06
15	21	-5.53e-05	0.0	0.0	-2.26	0.0	0.0	-4.056e+04	0.0	0.0	0.0	-5.53e-05
		-3.245e+06	0.0	0.0	0.0	80.0	0.0	-4.056e+04	0.0	0.0	0.0	-3.245e+06
16	1	-2.02e-03	1.14e-05	-4.62e-03	-3.05	0.0	3583.50	5.657e+04	0.0	0.0	-8.58e-06	-4.525e+06
		-4.525e+06	-8.58e-06	-1.22e-04	0.0	80.0	3583.50	5.657e+04	0.0	0.0	1.14e-05	-2.02e-03
16	2	-1.16e-03	-5.51e-04	-0.01	-2.26	0.0	2389.00	4.190e+04	5668.20	0.0	-4.535e+05	-3.352e+06
		-3.352e+06	-4.535e+05	-8.15e-05	0.0	80.0	2389.00	4.190e+04	5668.20	0.0	-5.51e-04	-1.16e-03
16	3	-1.84e-03	4.535e+05	-0.01	-2.26	0.0	2389.00	4.190e+04	-5668.20	0.0	4.535e+05	-3.352e+06
		-3.352e+06	5.67e-04	-8.15e-05	0.0	80.0	2389.00	4.190e+04	-5668.20	0.0	5.67e-04	-1.84e-03
16	4	-1.16e-03	-5.51e-04	8.84e-03	-2.26	0.0	2389.00	4.190e+04	5668.20	0.0	-4.535e+05	-3.352e+06
		-3.352e+06	-4.535e+05	-8.14e-05	0.0	80.0	2389.00	4.190e+04	5668.20	0.0	-5.51e-04	-1.16e-03
16	5	-1.84e-03	4.535e+05	8.84e-03	-2.26	0.0	2389.00	4.190e+04	-5668.20	0.0	4.535e+05	-3.352e+06
		-3.352e+06	5.67e-04	-8.14e-05	0.0	80.0	2389.00	4.190e+04	-5668.20	0.0	5.67e-04	-1.84e-03
16	6	-3.66e-04	-1.86e-03	-6.65e-03	-2.26	0.0	2389.00	4.190e+04	1.889e+04	0.0	-1.512e+06	-3.352e+06
		-3.352e+06	-1.512e+06	-8.15e-05	0.0	80.0	2389.00	4.190e+04	1.889e+04	0.0	-1.86e-03	-3.66e-04
16	7	-3.66e-04	-1.86e-03	4.95e-04	-2.26	0.0	2389.00	4.190e+04	1.889e+04	0.0	-1.512e+06	-3.352e+06
		-3.352e+06	-1.512e+06	-8.15e-05	0.0	80.0	2389.00	4.190e+04	1.889e+04	0.0	-1.86e-03	-3.66e-04
16	8	-2.63e-03	1.512e+06	-6.65e-03	-2.26	0.0	2389.00	4.190e+04	-1.889e+04	0.0	1.512e+06	-3.352e+06
		-3.352e+06	1.87e-03	-8.15e-05	0.0	80.0	2389.00	4.190e+04	-1.889e+04	0.0	1.87e-03	-2.63e-03
16	9	-2.63e-03	1.512e+06	4.95e-04	-2.26	0.0	2389.00	4.190e+04	-1.889e+04	0.0	1.512e+06	-3.352e+06
		-3.352e+06	1.87e-03	-8.14e-05	0.0	80.0	2389.00	4.190e+04	-1.889e+04	0.0	1.87e-03	-2.63e-03
16	10	-2.56e-03	6.195e+05	-4.62e-03	-3.05	0.0	3583.50	1.075e+05	-7743.60	0.0	6.195e+05	-8.601e+06
		-8.601e+06	6.59e-04	-1.22e-04	0.0	80.0	3583.50	1.075e+05	-7743.60	0.0	6.59e-04	-2.56e-03
16	11	-2.48e-03	6.195e+05	-0.02	-3.05	0.0	3583.50	9.468e+04	-7743.60	0.0	6.195e+05	-7.574e+06
		-7.574e+06	6.40e-04	-1.22e-04	0.0	80.0	3583.50	9.468e+04	-7743.60	0.0	6.40e-04	-2.48e-03
16	12	-2.65e-03	1.032e+06	-4.62e-03	-3.05	0.0	3583.50	9.468e+04	-1.291e+04	0.0	1.032e+06	-7.574e+06
		-7.574e+06	1.04e-03	-1.22e-04	0.0	80.0	3583.50	9.468e+04	-1.291e+04	0.0	1.04e-03	-2.65e-03
16	13	-2.48e-03	6.195e+05	-4.62e-03	-3.05	0.0	3583.50	9.468e+04	-7743.60	0.0	6.195e+05	-7.574e+06
		-7.574e+06	6.40e-04	-1.22e-04	0.0	80.0	3583.50	9.468e+04	-7743.60	0.0	6.40e-04	-2.48e-03
16	14	-1.88e-03	4.130e+05	-3.08e-03	-2.26	0.0	2389.00	7.964e+04	-5162.40	0.0	4.130e+05	-6.371e+06
		-6.371e+06	4.45e-04	-8.15e-05	0.0	80.0	2389.00	7.963e+04	-5162.40	0.0	4.45e-04	-1.88e-03
16	15	-1.82e-03	4.130e+05	-0.02	-2.26	0.0	2389.00	7.020e+04	-5162.40	0.0	4.130e+05	-5.616e+06
		-5.616e+06	4.31e-04	-8.15e-05	0.0	80.0	2389.00	7.020e+04	-5162.40	0.0	4.31e-04	-1.82e-03
16	16	-1.93e-03	6.883e+05	-3.08e-03	-2.26	0.0	2389.00	7.020e+04	-8604.00	0.0	6.883e+05	-5.616e+06
		-5.616e+06	6.95e-04	-8.15e-05	0.0	80.0	2389.00	7.020e+04	-8604.00	0.0	6.95e-04	-1.93e-03
16	17	-1.82e-03	4.130e+05	-3.08e-03	-2.26	0.0	2389.00	7.020e+04	-5162.40	0.0	4.130e+05	-5.616e+06
		-5.616e+06	4.31e-04	-8.15e-05	0.0	80.0	2389.00	7.020e+04	-5162.40	0.0	4.31e-04	-1.82e-03
16	18	-1.66e-03	1.66e-04	-1.54e-03	-2.26	0.0	1194.50	7.020e+04	0.0	0.0	1.66e-04	-5.616e+06
		-5.616e+06	4.57e-05	-4.07e-05	0.0	80.0	1194.50	7.020e+04	0.0	0.0	4.57e-05	-1.66e-03
16	19	-1.55e-03	1.377e+05	-1.54e-03	-2.26	0.0	1194.50	4.190e+04	-1720.80	0.0	1.377e+05	-3.352e+06
		-3.352e+06	1.36e-04	-4.07e-05	0.0	80.0	1194.50	4.190e+04	-1720.80	0.0	1.36e-04	-1.55e-03
16	20	-1.49e-03	-7.96e-06	-1.54e-03	-2.26	0.0	1194.50	4.190e+04	0.0	0.0	-7.96e-06	-3.352e+06
		-3.352e+06	-1.14e-05	-4.07e-05	0.0	80.0	1194.50	4.190e+04	0.0	0.0	-1.14e-05	-1.49e-03
16	21	-1.50e-03	0.0	0.0	-2.26	0.0	0.0	4.190e+04	0.0	0.0	0.0	-3.352e+06
		-3.352e+06	0.0	0.0	0.0	80.0	0.0	4.190e+04	0.0	0.0	0.0	-1.50e-03
17	1	-1.91e-03	1.43e-06	-4.62e-03	-3.05	0.0	0.0	-5.656e+04	0.0	0.0	1.43e-06	-1.91e-03
		-4.525e+06	0.0	-1.22e-04	0.0	80.0	0.0	-5.657e+04	0.0	0.0	0.0	-4.525e+06
17	2	-1.55e-03	-5.85e-04	-0.01	-2.26	0.0	-8266.00	-4.190e+04	-5668.20	0.0	-5.85e-04	-1.55e-03
		-3.352e+06	-4.535e+05	-8.15e-05	0.0	80.0	-8266.00	-4.190e+04	-5668.20	0.0	-4.535e+05	-3.352e+06
17	3	-1.74e-03	4.535e+05	-0.01	-2.26	0.0	-8266.00	-4.190e+04	5668.20	0.0	5.87e-04	-1.74e-03
		-3.352e+06	5.87e-04	-8.15e-05	0.0	80.0	-8266.00	-4.190e+04	5668.20	0.0	4.535e+05	-3.352e+06

17	4	-1.06e-03	-5.85e-04	8.84e-03	-2.26	0.0	8266.00	-4.190e+04	-5668.20	0.0	-5.85e-04	-1.06e-03
		-3.352e+06	-4.535e+05	-8.14e-05	0.0	80.0	8266.00	-4.190e+04	-5668.20	0.0	-4.535e+05	-3.352e+06
17	5	-1.25e-03	4.535e+05	8.84e-03	-2.26	0.0	8266.00	-4.190e+04	5668.20	0.0	5.87e-04	-1.25e-03
		-3.352e+06	5.87e-04	-8.14e-05	0.0	80.0	8266.00	-4.190e+04	5668.20	0.0	4.535e+05	-3.352e+06
17	6	-1.16e-03	-1.95e-03	-6.65e-03	-2.26	0.0	-2479.80	-4.190e+04	-1.889e+04	0.0	-1.95e-03	-1.16e-03
		-3.352e+06	-1.512e+06	-8.15e-05	0.0	80.0	-2479.80	-4.190e+04	-1.889e+04	0.0	-1.512e+06	-3.352e+06
17	7	-1.01e-03	-1.95e-03	4.95e-04	-2.26	0.0	2479.80	-4.190e+04	-1.889e+04	0.0	-1.95e-03	-1.01e-03
		-3.352e+06	-1.512e+06	-8.14e-05	0.0	80.0	2479.80	-4.190e+04	-1.889e+04	0.0	-1.512e+06	-3.352e+06
17	8	-1.79e-03	1.512e+06	-4.62e-03	-2.26	0.0	-2479.80	-4.190e+04	1.889e+04	0.0	1.512e+06	-1.79e-03
		-3.352e+06	1.95e-03	-8.15e-05	0.0	80.0	-2479.80	-4.190e+04	1.889e+04	0.0	1.95e-03	-3.352e+06
17	9	-1.64e-03	1.512e+06	4.95e-04	-2.26	0.0	2479.80	-4.190e+04	1.889e+04	0.0	1.95e-03	-1.64e-03
		-3.352e+06	1.95e-03	-8.15e-05	0.0	80.0	2479.80	-4.190e+04	1.889e+04	0.0	1.512e+06	-3.352e+06
17	10	-2.11e-03	6.195e+05	-4.62e-03	-3.05	0.0	0.0	-1.075e+05	7743.60	0.0	8.57e-04	-2.11e-03
		-8.601e+06	8.57e-04	-1.22e-04	0.0	80.0	0.0	-1.075e+05	7743.60	0.0	6.195e+05	-8.601e+06
17	11	-3.08e-03	6.195e+05	-0.02	-3.05	0.0	-1.162e+04	-9.468e+04	7743.60	0.0	8.57e-04	-3.08e-03
		-7.574e+06	8.57e-04	-1.22e-04	0.0	80.0	-1.162e+04	-9.468e+04	7743.60	0.0	6.195e+05	-7.574e+06
17	12	-2.18e-03	1.032e+06	-4.62e-03	-3.05	0.0	0.0	-9.468e+04	1.291e+04	0.0	1.44e-03	-2.18e-03
		-7.574e+06	1.44e-03	-1.22e-04	0.0	80.0	0.0	-9.468e+04	1.291e+04	0.0	1.032e+06	-7.574e+06
17	13	-2.09e-03	6.195e+05	-4.62e-03	-3.05	0.0	0.0	-9.468e+04	7743.60	0.0	8.57e-04	-2.09e-03
		-7.574e+06	8.57e-04	-1.22e-04	0.0	80.0	0.0	-9.468e+04	7743.60	0.0	6.195e+05	-7.574e+06
17	14	-1.54e-03	4.130e+05	-3.08e-03	-2.26	0.0	0.0	-7.963e+04	5162.40	0.0	5.72e-04	-1.54e-03
		-6.371e+06	5.72e-04	-8.15e-05	0.0	80.0	0.0	-7.963e+04	5162.40	0.0	4.130e+05	-6.371e+06
17	15	-2.26e-03	4.130e+05	-0.02	-2.26	0.0	-8604.00	-7.020e+04	5162.40	0.0	5.72e-04	-2.26e-03
		-5.616e+06	5.72e-04	-8.16e-05	0.0	80.0	-8604.00	-7.020e+04	5162.40	0.0	4.130e+05	-5.616e+06
17	16	-1.58e-03	6.883e+05	-3.08e-03	-2.26	0.0	0.0	-7.020e+04	8604.00	0.0	9.62e-04	-1.58e-03
		-5.616e+06	9.62e-04	-8.15e-05	0.0	80.0	0.0	-7.020e+04	8604.00	0.0	6.883e+05	-5.616e+06
17	17	-1.53e-03	4.130e+05	-3.08e-03	-2.26	0.0	0.0	-7.020e+04	5162.40	0.0	5.72e-04	-1.53e-03
		-5.616e+06	5.72e-04	-8.15e-05	0.0	80.0	0.0	-7.020e+04	5162.40	0.0	4.130e+05	-5.616e+06
17	18	-1.38e-03	1.83e-04	-1.54e-03	-2.26	0.0	0.0	-7.020e+04	0.0	0.0	0.0	-1.38e-03
		-5.616e+06	0.0	-4.07e-05	0.0	80.0	0.0	-7.020e+04	0.0	0.0	1.83e-04	-5.616e+06
17	19	-1.37e-03	1.377e+05	-1.54e-03	-2.26	0.0	0.0	-4.190e+04	1720.80	0.0	1.96e-04	-1.37e-03
		-3.352e+06	1.96e-04	-4.07e-05	0.0	80.0	0.0	-4.190e+04	1720.80	0.0	1.377e+05	-3.352e+06
17	20	-1.33e-03	-7.63e-06	-1.54e-03	-2.26	0.0	0.0	-4.190e+04	0.0	0.0	-1.48e-05	-1.33e-03
		-3.352e+06	-1.48e-05	-4.07e-05	0.0	80.0	0.0	-4.190e+04	0.0	0.0	-7.63e-06	-3.352e+06
17	21	-1.28e-03	0.0	0.0	-2.26	0.0	0.0	-4.190e+04	0.0	0.0	0.0	-1.28e-03
		-3.352e+06	0.0	0.0	0.0	80.0	0.0	-4.190e+04	0.0	0.0	0.0	-3.352e+06

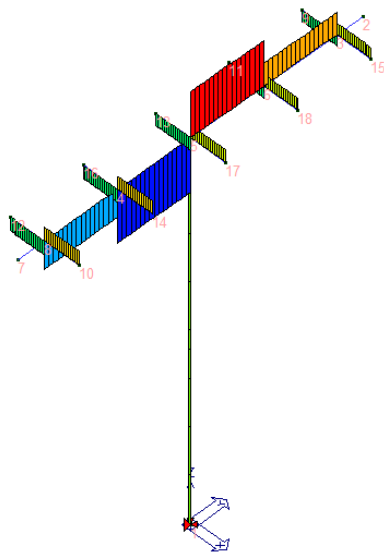
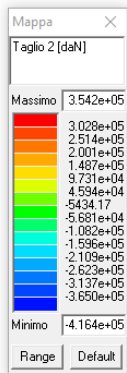
Trave	M3 mx/mn	M2 mx/mn	D2/D3	Q2/Q3	N	V 2	V 3	T
	-1.073e+08	-3.219e+06	-0.02	-6.49	-7.558e+04	-4.164e+05	-2.913e+04	-2.11e-03
	1.860e-03	7.713e+06	8.84e-03	0.0	7.558e+04	3.542e+05	3.017e+04	2.11e-03



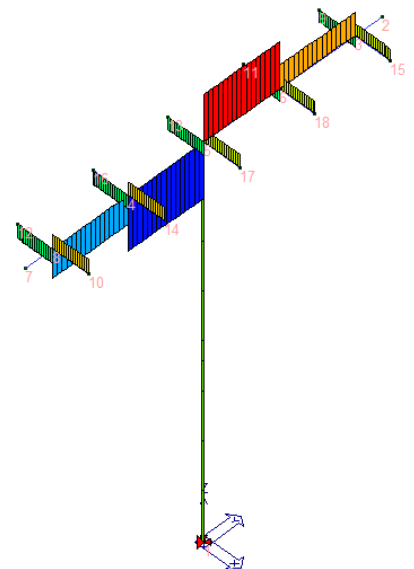
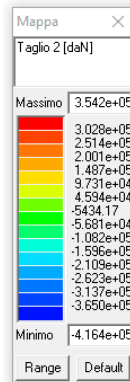
31.

Momento M3 max

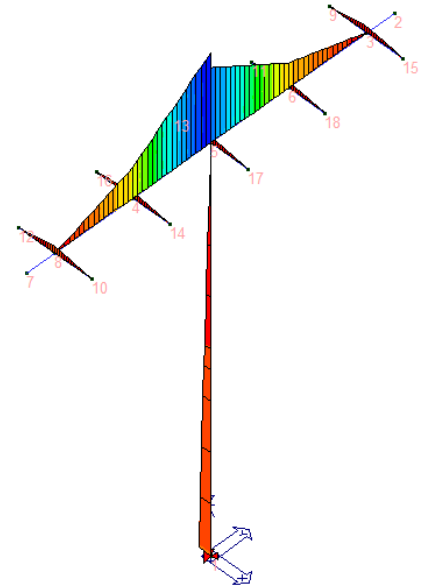
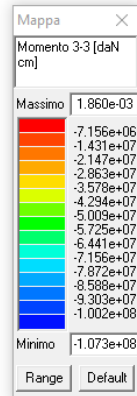
Momento M3 min



Taglio 2 max



Taglio 2 min



32. VERIFICHE ELEMENTI TRAVE C.A.

LEGENDA TABELLA VERIFICHE ELEMENTI TRAVE C.A.

In tabella vengono riportati per ogni elemento il numero dello stesso ed il codice di verifica.

Nel caso in cui si sia proceduto alla progettazione con le tensioni ammissibili vengono riportate le massime tensioni nell'elemento (massima compressione nel calcestruzzo, massima compressione media nel calcestruzzo, massima tensione nell'acciaio, massima tensione tangenziale) con l'indicazione delle combinazioni in cui si sono attinti i rispettivi valori.

Nel caso in cui si sia proceduto alla progettazione con il metodo degli stati limite vengono riportati il rapporto x/d , le verifiche per sollecitazioni proporzionali e la verifica per compressione media con l'indicazione delle combinazioni in cui si sono attinti i rispettivi valori.

Per gli elementi tipo pilastro sono riportati numero e diametro dei ferri di vertice, numero e diametro di ferri disposti lungo i lati L1 (paralleli alla base della sezione) e lungo i lati L2 (paralleli all'altezza della sezione).

Per gli elementi tipo trave sono riportati infine le quantità di armatura inferiore e superiore.

In particolare i simboli utilizzati con il metodo delle tensioni ammissibili assumono il seguente significato:

M_P X Y	Numero della pilastrata e posizione in pianta
M_T Z P P	Numero della travata, quota media pilastrata iniziale e finale (nodo in assenza di pilastrata)
Pilas. o Trave	numero identificativo dell'elemento
Note	Viene riportato il codice relativo alla sezione(s) e relativo al materiale(m); nella terza riga viene riportato il valore delle snellezze in direzione 2-2 e 3-3
Stato	Codici di verifica relativi alle tensioni normali e alle tensioni tangenziali
Quota	Ascissa del punto di verifica
%Af	Percentuale di area di armatura rispetto a quella di calcestruzzo
Armat. long.	Numero e diametro dei ferri di armatura longitudinale: ferri di vertice + ferri di lato (vedi seguente figura)
Af inf.	Area di armatura longitudinale posta all'intradosso della trave
Af sup	Area di armatura longitudinale posta all'estradosso della trave
Sc max	Massima tensione di compressione del calcestruzzo
Sc med	Massima tensione media di compressione del calcestruzzo
Sf max	Tensione massima nell'acciaio
staffe	Vengono riportati i dati del tratto di staffatura in cui cade la sezione di verifica; in particolare: numero dei bracci, diametro, passo, lunghezza tratto
Tau max	Tensione massima tangenziale nel cls
Rif. comb	Combinazioni in cui si generano i seguenti valori di tensione: Sc max, Sc med, Sf max, Tau max
AfV	area dell'armatura atta ad assorbire le azioni di taglio
AfT	area dell'armatura atta ad assorbire le azioni di torsione
Scorr. P	Scorrimento dei piegati
Af long.	Area del ferro longitudinale aggiuntivo per assorbire la torsione

33. VERIFICA PILE

Pilas.	Note	Stato	Quota cm	M_P= 1		X=0.0Y=1.82e-04			Staffe L=cm	v V/T cls	v V/T acc	Rif. cmb	
				%Af	r. snell.	Armat. long.	verif.	ver.sis					
7	s=3,m=1 [b=1.0;1.0]	ok,ok	0.0	0.18	0.18	4φ20 62+12 φ 20	0.37	0.02+2d12/15	L=45	0.07	0.33	11,0,8,11	
			450.0	0.18	0.18	4φ20 62+12 φ 20	0.23	0.02+2d12/20	L=810	0.07	0.44	3,0,8,11	
			900.0	0.18	0.18	4φ20 62+12 φ 20	0.07	0.02+2d12/15	L=45	0.07	0.33	10,0,8,11	
Pilas.				%Af	r. snell.		verif.	ver.sis		v V/T cls	v V/T acc		
				0.18	0.18		0.37	0.0		0.07	0.44		
Nodo	Stato	Pilas.	Diam st mm	I 7.4.29 cm	n. br. 2	Bj2 cm	Hjc2 cm	n. br. 3	Bj3 cm	Hjc3 cm	V. 7.4.8	I 7.4.10	Rif. cmb
5		7	0		0	0.0		0	0.0				
Nodo				I 7.4.29						V. 7.4.8	I 7.4.10		

34. PROGETTAZIONE DELLE FONDAZIONI

Il D.M.14/02/2008 - par: 7.2.5 prevede:

"Per le strutture progettate sia per CD "A" sia per CD "B" il dimensionamento delle strutture di fondazione e la verifica di sicurezza del complesso fondazione-terreno devono essere eseguiti assumendo come azioni in fondazione le resistenze degli elementi strutturali soprastanti [...] si richiede tuttavia che tali azioni risultino non maggiori di quelle trasferite dagli elementi soprastanti, amplificate con un γ_{Rd} pari a 1,1 in CD "B" e 1,3 in CD "A" e comunque non maggiori di quelle derivanti da una analisi elastica della struttura in elevazione eseguita con un fattore di struttura q pari a 1...."

Nel contesto visualizzazione risultati e nella stampa della relazione sulle fondazioni PRO_SAP mostra le sollecitazioni che derivano dall'analisi non incrementate sia in termini di pressioni sul terreno che in termini di sollecitazioni.

La progettazione degli elementi strutturali con proprietà fondazione è effettuata da PRO_SAP (per travi e platee) o da PRO_CAD Plinti (per plinti e pali di fondazione) incrementando le sollecitazioni delle combinazioni con sisma del fattore: $\gamma_{rd}= 1.1$ in CDB $\gamma_{rd}=1.3$ in CDA per pali, plinti, travi e platee.

Per i bicchieri dei plinti di fondazione prefabbricati l'incremento delle sollecitazioni ha un fattore: $\gamma_{rd}= 1.2$ in CDB $\gamma_{rd}=1.35$ in CDA.

N.B.: se il fattore di struttura q è =1 la progettazione viene effettuata senza nessun incremento.

Le verifiche geotecniche vengono effettuate dal modulo geotecnico incrementando automaticamente le sollecitazioni del fattore: $\gamma_{rd}= 1.1$ in CDB $\gamma_{rd}=1.3$ in CDA per pali, plinti, travi e platee.

N.B.: se il fattore di struttura q è =1 le verifiche geotecniche vengono effettuate senza nessun incremento.

Mentre i simboli utilizzati con il metodo degli stati limite assumono il seguente significato:

r. snell.	Rapporto λ su λ^* : valore superiore a 1 per elementi snelli, caso in cui viene effettuata la verifica con il metodo diretto dello stato di equilibrio
Verifica(verif.)	rapporto S_d/S_u con sollecitazioni ultime proporzionali o a sforzo normale costante: valore minore o uguale a 1 per verifica positiva
ver.sis	rapporto N_d/N_u con N_u calcolato come al punto 7.4.4.2.2.1; valore minore o uguale a 1 per verifica positiva
ver.V/T	rapporto S_d/S_u con sollecitazioni taglianti e torcenti proporzionali valore minore o uguale a 1 per verifica positiva
x/d	rapporto tra posizione dell'asse neutro e altezza utile alla rottura della sezione (per sola flessione)

Per gli elementi progettati secondo il criterio della gerarchia delle resistenze (pilastri e travi) si riporta una ulteriore tabella di seguito descritta:

M negativo i	Valore del momento resistente negativo (positivo) all'estremità iniziale i (finale f) della trave
V M-i M+f	Taglio generato dai momenti resistenti negativo i e positivo f (positivo i e negativo f)
V totale	Massimo valore assoluto ottenuto per combinazione del taglio isostatico e dei tagli concomitanti (p.to 7.4.4.1.1.)
Verif. V	Rapporto tra il taglio massimo e V_{r1} (p.to 7.4.4.1.2.2);
Sovr. 2-2 i	Sovreresistenza del pilastro (come da formula 7.4.4). Rapporto tra i momenti resistenti delle travi e dei pilastri. Il valore del fattore rispettivamente per il momento 2-2 (3-3) alla base i ed alla sommità f del pilastro deve essere maggiore del γ_{Rd} adottato
M 2-2 i	Valore del momento resistente rispettivamente per 2-2 (3-3) alla base i ed alla sommità f del pilastro (massimo momento in presenza dello sforzo normale di calcolo)
Luce per V	Luce di calcolo per la definizione del taglio (generato dai momenti resistenti)
V M2-2	Valore del taglio generato dai momenti resistenti 2-2 (3-3)

Per i nodi trave-pilastro viene riportata la seguente tabella relativa al calcolo delle armature di confinamento e alla verifica di resistenza del nodo (richiesta solo per strutture in classe di duttilità alta); le caselle vuote indicano parametri non riportati in quanto non necessari.

Stato	Esito della verifica (come da formula 7.4.8) per resistenza a compressione del nodo (solo CDA)
I 7.4.29	Passo delle staffe di confinamento come richiesto dalla formula 7.4.29
Bj2(3)	Dimensione del nodo per il taglio in direzione 2 (3)
Hjc2(2)	Distanza tra le giaciture di armatura del pilastro per il taglio in direzione 2 (3)
V. 7.4.8	Rapporto tra il taglio V_{jbd} e il taglio resistente come da formula 7.4.8 (solo CDA)
I 7.4.10	Passo delle staffe valutato in funzione della formula 7.4.10 (solo CDA)

Con riferimento al **Documento di Affidabilità** "Test di validazione del software di calcolo PRO_SAP e dei moduli aggiuntivi PRO_SAP Modulo Geotecnico, PRO_CAD nodi acciaio e PRO_MST" - versione Maggio 2011, disponibile per il download sul sito www.2si.it, si segnalano i seguenti esempi applicativi:

Test N°	Titolo
24	TENSIONI E ROTAZIONI RISPETTO ALLA CORDA DI ELEMENTI TRAVE
27	FRECCIA DI ELEMENTI TRAVE
41	GERARCHIA DELLE RESISTENZE PER TRAVI IN C.A.
42	GERARCHIA DELLE RESISTENZE PER PILASTRI IN C.A.
43	VERIFICA ALLE TA DI STRUTTURE IN C.A.
44	VERIFICA AGLI SLU DI STRUTTURE IN C.A.
46	VERIFICA A PUNZONAMENTO ALLO SLU DI TRAVI IN C.A.
47	PROGETTAZIONE A TAGLIO DI STRUTTURE IN C.A. SECONDO IL D.M. 9/1/96
48	PROGETTAZIONE A TAGLIO DI STRUTTURE IN C.A. SECONDO IL D.M. 14/1/2008
49	VERIFICA ALLO SLE (TENSIONI E FESSURAZIONE) DI STRUTTURE IN C.A.
50	VERIFICA ALLO SLE (DEFORMAZIONE) DI STRUTTURE IN C.A.
52	SOVRARESISTENZE
53	DETTAGLI COSTRUTTIVI C.A.: LIMITI D'ARMATURA PILASTRI E NODI TRAVE-PILASTRO
68	VALUTAZIONE EFFETTO P- δ SU PILASTRATA
69	VALUTAZIONE EFFETTO P- δ SU TELAIO 3D
120	PROGETTO E VERIFICA DI TRAVI PREM

35. FONDAZIONE PILA TIPO

Nodo	Cmb	Azione X daN	Azione Y daN	Azione Z daN	Azione RX daN cm	Azione RY daN cm	Azione RZ daN cm
1	1	1.602e+04	0.0	-9.799e+05	139.49	1.442e+07	2.935e+05
1	2	5.201e+04	5.668e+04	-7.258e+05	-5.101e+07	4.681e+07	1.957e+05
1	3	5.201e+04	-5.668e+04	-7.258e+05	5.101e+07	4.681e+07	1.957e+05
1	4	-3.065e+04	5.668e+04	-7.258e+05	-5.101e+07	-2.758e+07	1.957e+05
1	5	-3.065e+04	-5.668e+04	-7.258e+05	5.101e+07	-2.758e+07	1.957e+05
1	6	2.308e+04	1.889e+05	-7.258e+05	-1.700e+08	2.077e+07	1.957e+05
1	7	-1718.00	1.889e+05	-7.258e+05	-1.700e+08	-1.546e+06	1.957e+05
1	8	2.308e+04	-1.889e+05	-7.258e+05	1.700e+08	2.077e+07	1.957e+05
1	9	-1718.00	-1.889e+05	-7.258e+05	1.700e+08	-1.546e+06	1.957e+05
1	10	1.602e+04	-6.383e+04	-1.387e+06	8.455e+07	1.442e+07	2.935e+05
1	11	7.410e+04	-6.383e+04	-1.284e+06	8.012e+07	6.669e+07	2.935e+05
1	12	1.602e+04	-1.155e+05	-1.284e+06	1.266e+08	1.442e+07	2.935e+05
1	13	1.602e+04	-6.383e+04	-1.284e+06	8.012e+07	1.442e+07	2.935e+05
1	14	1.068e+04	-4.255e+04	-1.027e+06	5.767e+07	9.613e+06	1.957e+05
1	15	5.370e+04	-4.255e+04	-9.518e+05	5.441e+07	4.833e+07	1.957e+05
1	16	1.068e+04	-7.697e+04	-9.518e+05	8.539e+07	9.613e+06	1.957e+05
1	17	1.068e+04	-4.255e+04	-9.518e+05	5.441e+07	9.613e+06	1.957e+05
1	18	5340.50	-3.18e-05	-9.518e+05	9.788e+06	4.806e+06	9.784e+04
1	19	5340.50	-1.721e+04	-7.258e+05	1.549e+07	4.806e+06	9.784e+04
1	20	5340.50	9072.00	-7.258e+05	-1.837e+06	4.806e+06	9.784e+04
1	21	0.0	0.0	-7.258e+05	103.32	0.0	0.0
Nodo		Azione X	Azione Y	Azione Z	Azione RX	Azione RY	Azione RZ
		-3.065e+04	-1.889e+05	-1.387e+06	-1.700e+08	-2.758e+07	0.0
		7.410e+04	1.889e+05	-7.258e+05	1.700e+08	6.669e+07	2.935e+05

COMBINAZIONI MASSIME E MINIME

Nodo	Cmb	Azione X daN	Azione Y daN	Azione Z daN	Azione RX daN cm	Azione RY daN cm	Azione RZ daN cm
1	10	1.602e+04	-6.383e+04	-1.387e+06	8.455e+07	1.442e+07	2.935e+05
	8	2.308e+04	-1.889e+05	-7.258e+05	1.700e+08	2.077e+07	1.957e+05
	6	2.308e+04	1.889e+05	-7.258e+05	-1.700e+08	2.077e+07	1.957e+05
	8	2.308e+04	-1.889e+05	-7.258e+05	1.700e+08	2.077e+07	1.957e+05
	4	-3.065e+04	5.668e+04	-7.258e+05	-5.101e+07	-2.758e+07	1.957e+05
	11	7.410e+04	-6.383e+04	-1.284e+06	8.012e+07	6.669e+07	2.935e+05

36. VERIFICA FONDAZIONE PILA TIPO

La verifica viene condotta ipotizzando delle caratteristiche meccaniche per il calcestruzzo e per l'acciaio di armatura in quanto non sono state eseguite prove di caratterizzazione meccanica dei materiali costituenti i dado di fondazione delle pile.

Nello specifico si adotta (cfr. relazione A.05)

Elemento strutturale	Resistenza media cubica R_{cm} (MPa)	Resistenza media cilindrica f_{cm} (MPa)	Resistenza di progetto cilindrica f_{cd} (MPa)
Pile	40,8	33,86	18,81
Spalle	25,5	21,17	11,76
Travi di impalcato	45,7	37,93	21,07
Fondazioni	38,5	31,96	17,75

Tabella 3: Resistenze medie e di progetto degli elementi strutturali

Tipo di barra	Tensione media a snervamento f_{ym} (MPa)	Tensione di progetto a snervamento f_{yd} (MPa)	Classe di acciaio
Liscia	357,97	259,40	FeB32K
Aderenza migliorata	484,55	351,12	FeB38K

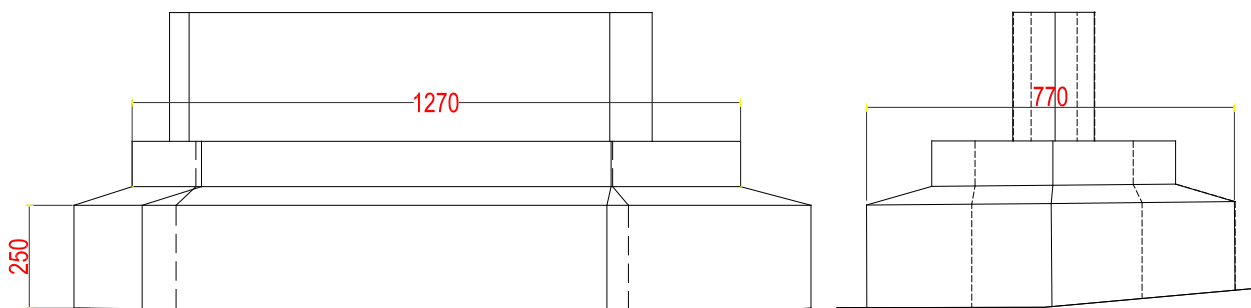
Tabella 5: Classi di resistenza delle armature

Pertanto per la verifica si utilizza:

- Calcestruzzo per fondazioni ed elevazioni: C25/30.
- Acciaio d'armatura: FeB32K.

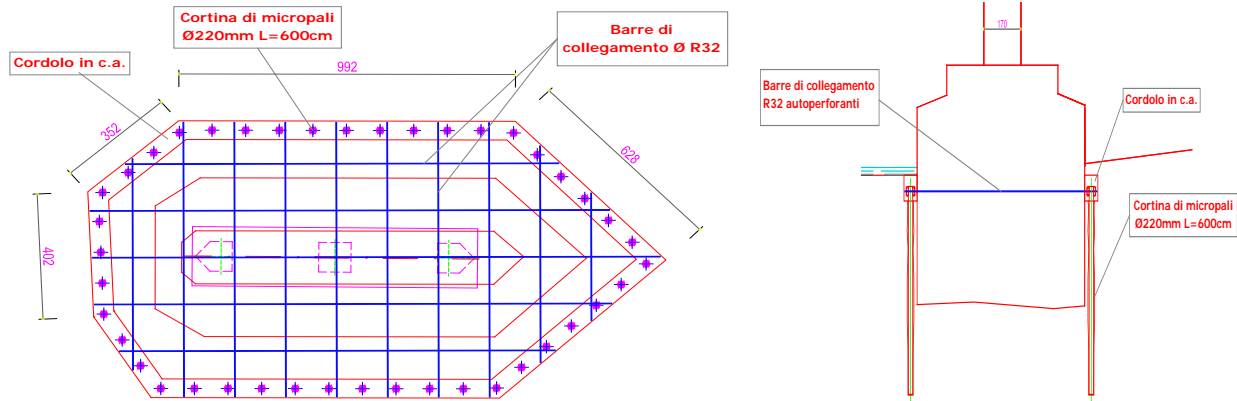
GEOMETRIA FONDAZIONE

Il rilievo dello stato di fatto descritto negli elaborati di progetto per la fondazione delle pile riporta le seguenti dimensioni minime:



Non sono disponibili informazioni in merito alla presenza di pali al disotto dei dadi di fondazione delle pile pertanto la verifica viene condotta considerando la sola fondazione superficiale e la realizzazione lungo il bordo della fondazione di una coronella di micropali in tubi di acciaio S275 193,7x8.8 mm L= 8.00 m collegati in testa con un cordolo in c.a. e solidarizzati al dado di fondazione con barre dywidag passanti come riportato nella figura che segue.

Occorre sottolineare che le opere di rinforzo della fondazione delle pile non saranno eseguite in questa fase e il calcolo viene eseguito per verificare, sotto le azioni dinamiche di progetto, il comportamento strutturale delle pile.



Descrizione terreni

Caratteristiche fisico meccaniche

Simbologia adottata

<i>Descr</i>	Descrizione terreno						
γ	Peso di volume del terreno espresso in [kg/mc]						
γ_{sat}	Peso di volume saturo del terreno espresso in [kg/mc]						
ϕ	Angolo di attrito interno del terreno espresso in gradi						
δ	Angolo di attrito palo-terreno espresso in gradi						
c	Coesione del terreno espressa in [kg/cm ²]						
ca	Adesione del terreno espressa in [kg/cm ²]						

Descr	γ	γ_{sat}	ϕ	δ	c	ca
Ghiaia alveo	1900.0	1900.0	35.00	23.33	0.100	0.050
argilla-limosa	1950.0	2000.0	20.00	0.00	0.250	0.000
roccia sedime	2350.0	2350.0	30.00	20.00	2.500	1.250

Caratteristiche di deformabilità

Simbologia adottata

<i>Descr</i>	Descrizione terreno	
E	Modulo elastico espresso in [kg/cm ²]	
ν	Coefficiente di Poisson	

Descr	E	ν
Ghiaia alveo	2500.00	0.30
argilla-limosa	200.00	0.25
roccia sedime	100000.00	0.35

Descrizione stratigrafia

Simbologia adottata

N	Identificativo strato		
$Z1$	Quota dello strato in corrispondenza del punto di sondaggio n°1 espressa in [m]		
$Z2$	Quota dello strato in corrispondenza del punto di sondaggio n°2 espressa in [m]		
$Z3$	Quota dello strato in corrispondenza del punto di sondaggio n°3 espressa in [m]		
<i>Terreno</i>	Terreno dello strato		

N	$Z1$	$Z2$	$Z3$	Terreno	K_s	K_w
1	-2.0	-2.0	-2.0	Ghiaia alveo	0.60	50.00
2	-8.5	-8.5	-8.5	argilla-limosa	0.60	20.00
3	-45.0	-45.0	-45.0	roccia sedime	0.60	50.00

Falda

Profondità dal piano di posa 0.00 [m]

Costante di Winkler verticale

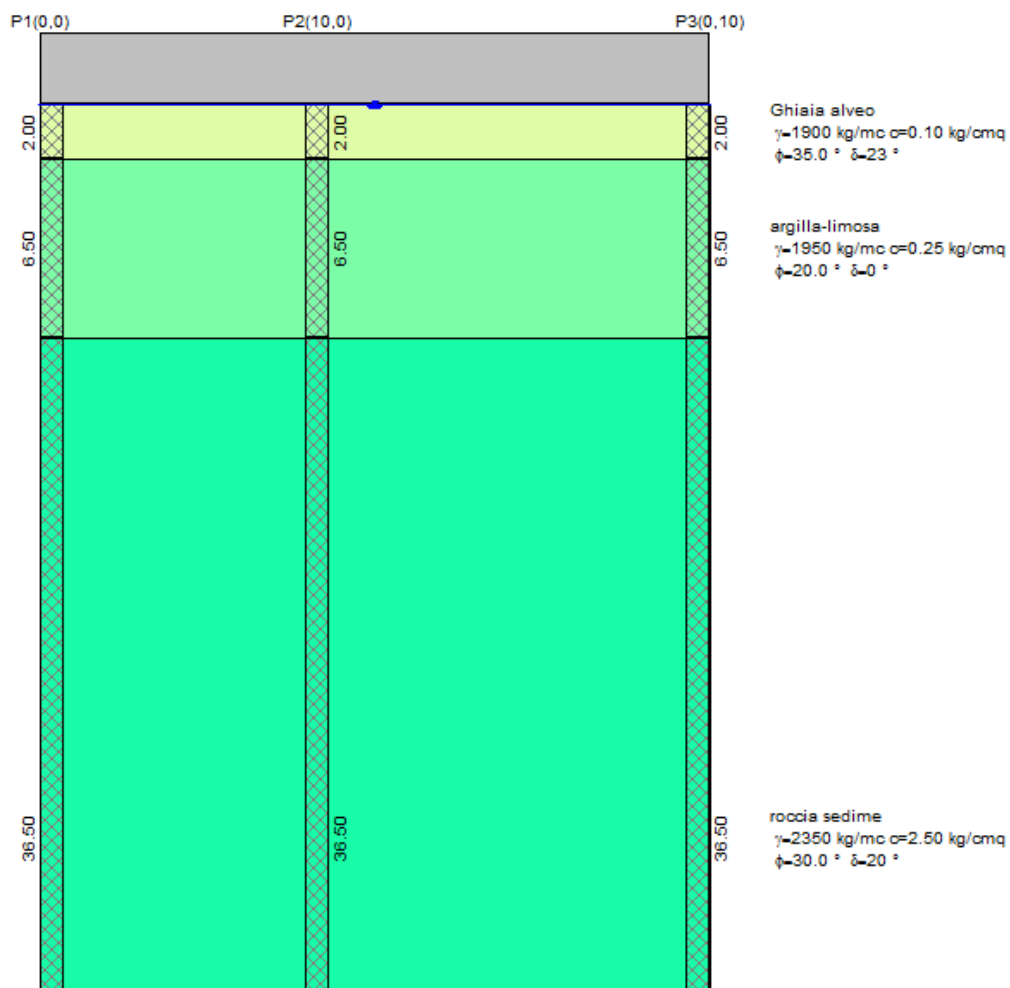
Simbologia adottata

$p0$ Punto inferiore sinistro poligono con costante di Winkler pari a K_w
 $p1$ Punto superiore destro poligono con costante di Winkler pari a K_w
 K_w Costante di Winkler verticale espressa in $Kg/cm^2/cm$

p0	p1	Kw
(0.00; 0.00)	(7.70; 15.40)	0.41

Caratteristiche Mesh

Numero elementi	338
Numero nodi	191



Convenzioni adottate

Carichi e reazioni vincolari

F_z Carico verticale positivo verso il basso
 F_x Forza orizzontale in direzione X positiva nel verso delle X crescenti.
 F_y Forza orizzontale in direzione Y positiva nel verso delle Y crescenti.
 M_x Momento con asse vettore parallelo all'asse X positivo antiorario.
 M_y Momento con asse vettore parallelo all'asse Y positivo antiorario.

Sollecitazioni

M_x Momento flettente X con asse vettore parallelo all'asse Y (positivo se tende le fibre inferiori).
 M_y Momento flettente Y con asse vettore parallelo all'asse X (positivo se tende le fibre inferiori).
 M_{xy} Momento flettente XY.

Condizioni di carico

Carichi concentrati

Simbologia adottata

I_c Identificativo carico
 X Ascissa carico espressa in [m]
 Y Ordinata carico espressa in [m]
 N Carico verticale espresso in [kg]
 M_x Momento intorno all'asse X espresso in [kgm]
 M_y Momento intorno all'asse Y espresso in [kgm]
 T_x Forza orizzontale in direzione X espressa in [kg]
 T_y Forza orizzontale in direzione Y espressa in [kg]

Condizione n° 1 (Condizione 1)

Ic	X	Y	N	M_x	M_y	T_x	T_y
1	3.85	8.80	1387000.0	845500.0	144200.0	16020.0	63830.0

Condizione n° 2 (Condizione 2)

Ic	X	Y	N	M_x	M_y	T_x	T_y
2	3.85	8.80	725800.0	1700000.0	2077000.0	23080.0	-18890.0

Condizione n° 3 (Condizione 3)

Ic	X	Y	N	M_x	M_y	T_x	T_y
3	3.85	8.80	725800.0	-1700000.0	2077000.0	23080.0	18890.0

Condizione n° 4 (Condizione 4)

Ic	X	Y	N	M_x	M_y	T_x	T_y
4	3.85	8.80	725800.0	1700000.0	2077000.0	23080.0	-18890.0

Condizione n° 5 (Condizione 5)

Ic	X	Y	N	M_x	M_y	T_x	T_y
5	3.85	8.80	7258000.0	-510100.0	-275800.0	-30650.0	56680.0

Condizione n° 6 (Condizione 6)

Ic	X	Y	N	M_x	M_y	T_x	T_y
6	3.85	8.80	1284000.0	801200.0	666900.0	74100.0	-63830.0

Normativa - Coefficienti di sicurezza

Coefficienti parziali per le azioni o per l'effetto delle azioni

CARICHI	EFFETTO	Coefficiente parziale	(A1) - STR	(A2) - GEO
Permanenti	Sfavorevole	γ_{G1}	1.30	1.00
Variabili	Sfavorevole	γ_{Qi}	1.50	1.30

Coefficienti parziali per i parametri geotecnici del terreno

PARAMETRO	GRANDEZZA	Coefficiente parziale	(M1)	(M2)
Tangente dell'angolo di resistenza al taglio	$\tan \phi'_k$	$\gamma_{\phi'}$	1.00	1.25
Coesione efficace	c'_k	$\gamma_{c'}$	1.00	1.25
Resistenza non drenata	c_{uk}	γ_{cu}	1.00	1.40

Coefficienti parziali γ_R per le verifiche agli stati limite ultimi di fondazioni superficiali

Verifica	(R1)	(R2)	(R3)
Capacità portante	1.00	1.80	2.30
Scorrimento	1.00	1.10	1.10

Descrizione combinazioni di carico

Numero combinazioni di carico 6

Simbologia adottata

C Coefficiente di partecipazione della condizione

Combinazione n° 1 - S.L.U. A1-M1

Peso proprio	C = 1.30
Condizione 1	C = 1.00

Combinazione n° 2 - S.L.U. A1-M1

Peso proprio	C = 1.30
Condizione 2	C = 1.00

Combinazione n° 3 - S.L.U. A1-M1

Peso proprio	C = 1.30
Condizione 3	C = 1.00

Combinazione n° 4 - S.L.U. A1-M1

Peso proprio	C = 1.30
Condizione 4	C = 1.00

Combinazione n° 5 - S.L.U. A1-M1

Peso proprio	C = 1.30
Condizione 5	C = 1.00

Combinazione n° 6 - S.L.U. A1-M1

Peso proprio	C = 1.30
Condizione 6	C = 1.00

Impostazioni di analisi

Fattore rigidità sovrastruttura 0.00

Metodo di calcolo: Stati Limite

Metodo calcolo portanza: Hansen

Cedimenti

Simbologia adottata

Id Indice punto in cui sono stati calcolati i cedimenti
X Ascissa punto in cui è stato calcolato il cedimento espresso in [m]
Y Ascissa punto in cui è stato calcolato il cedimento espresso in [m]
w Cedimento espresso in [cm]

Combinazione n° 1

Id	X	Y	w	
1	3.85	0.00	0.00	6.8474
2	7.70	4.30	4.30	7.1079
3	7.70	12.80	12.80	6.7791
4	5.40	15.40	15.40	6.5107
5	2.20	15.40	15.40	6.2900
6	0.00	12.80	12.80	6.3036
7	0.00	4.30	4.30	6.6196
8	3.85	8.36	8.36	7.0900

Combinazione n° 2

Id	X	Y	w	
1	3.85	0.00	0.00	6.1203
2	7.70	4.30	4.30	8.0823
3	7.70	12.80	12.80	6.5787
4	5.40	15.40	15.40	4.5561
5	2.20	15.40	15.40	1.8034
6	0.00	12.80	12.80	1.3051
7	0.00	4.30	4.30	2.1852
8	3.85	8.36	8.36	4.9673

Combinazione n° 3

Id	X	Y	w	
1	3.85	0.00	0.00	2.5543
2	7.70	4.30	4.30	6.3672
3	7.70	12.80	12.80	8.5589
4	5.40	15.40	15.40	7.6148
5	2.20	15.40	15.40	5.4371
6	0.00	12.80	12.80	3.0419
7	0.00	4.30	4.30	1.2159
8	3.85	8.36	8.36	4.8934

Combinazione n° 4

Id	X	Y	w	
1	3.85	0.00	0.00	6.1203
2	7.70	4.30	4.30	8.0823
3	7.70	12.80	12.80	6.5787
4	5.40	15.40	15.40	4.5561
5	2.20	15.40	15.40	1.8034
6	0.00	12.80	12.80	1.3051

7	0.00	4.30	2.1852
8	3.85	8.36	4.9673

Combinazione n° 5

Id	X	Y	w
1	3.85	0.00	20.3136
2	7.70	4.30	22.8250
3	7.70	12.80	26.7503
4	5.40	15.40	27.8889
5	2.20	15.40	27.9608
6	0.00	12.80	27.0975
7	0.00	4.30	23.1008
8	3.85	8.36	26.3149

Combinazione n° 6

Id	X	Y	w
1	3.85	0.00	6.5371
2	7.70	4.30	7.4731
3	7.70	12.80	7.1558
4	5.40	15.40	6.4802
5	2.20	15.40	5.6872
6	0.00	12.80	5.2942
7	0.00	4.30	5.6105
8	3.85	8.36	6.7289

Analisi piastra

Risultati analisi

Spostamento massimo	27.481251 [cm]	[combinazione 5]
Spostamento minimo	1.067800 [cm]	[combinazione 3]
Momento massimo intorno ad X	2737197.42 [kgm]	[combinazione 5]
Momento minimo intorno ad X	-426694.35 [kgm]	[combinazione 3]
Momento massimo intorno ad Y	3470699.89 [kgm]	[combinazione 5]
Momento minimo intorno ad Y	-543257.76 [kgm]	[combinazione 3]

Combinazione n° 1

Carico totale	2168421.88 [kg]
Reazione terreno	2168421.87 [kg]
Carico limite	5.95 [kg/cm ²]
Carico totale dir. X	16020.00 [kg]
Carico totale dir. Y	63830.00 [kg]
Risultante terreno X	16020.00 [kg]
Risultante terreno Y	63830.00 [kg]

Combinazione n° 2

Carico totale	1507221.88 [kg]
Reazione terreno	1507221.87 [kg]
Carico limite	2.97 [kg/cm ²]
Carico totale dir. X	23080.00 [kg]
Carico totale dir. Y	-18890.00 [kg]
Risultante terreno X	23080.00 [kg]
Risultante terreno Y	-18890.00 [kg]

Combinazione n° 3

Carico totale	1507221.88 [kg]
Reazione terreno	1507221.87 [kg]
Carico limite	1.96 [kg/cmq]
Carico totale dir. X	23080.00 [kg]
Carico totale dir. Y	188900.00 [kg]
Risultante terreno X	23080.00 [kg]
Risultante terreno Y	188900.00 [kg]

Combinazione n° 4

Carico totale	1507221.88 [kg]
Reazione terreno	1507221.87 [kg]
Carico limite	2.13 [kg/cmq]
Carico totale dir. X	23080.00 [kg]
Carico totale dir. Y	-188900.00 [kg]
Risultante terreno X	23080.00 [kg]
Risultante terreno Y	-188900.00 [kg]

Combinazione n° 5

Carico totale	8039421.87 [kg]
Reazione terreno	8039421.87 [kg]
Carico limite	6.11 [kg/cmq]
Carico totale dir. X	-30650.00 [kg]
Carico totale dir. Y	56680.00 [kg]
Risultante terreno X	-30650.00 [kg]
Risultante terreno Y	56680.00 [kg]

Combinazione n° 6

Carico totale	2065421.87 [kg]
Reazione terreno	2065421.87 [kg]
Carico limite	5.18 [kg/cmq]
Carico totale dir. X	74100.00 [kg]
Carico totale dir. Y	-63830.00 [kg]
Risultante terreno X	74100.00 [kg]
Risultante terreno Y	-63830.00 [kg]

Risultati portanza

Combinazione n° 1

Carico totale verticale	2168421.88	[kg]
Eccentricità X	0.07	[m]
Eccentricità Y	-0.12	[m]
Carico limite	5.95	[kg/cmq]
Pressione massima sul terreno	20.39246	[kg/cmq]
Pressione media sul terreno	2.25466	[kg/cmq]
Pressione geostatica piano di posa	0.23	[kg/cmq]
Coefficiente sicurezza carico ultimo	2.64	
Coeff. scorrimento	0.00	
Cedimento differenziale massimo	8.04	[mm]

Parametri strato equivalente terreno di lavoro

Altezza cuneo di rottura	4.95	[m]
Peso nell'unità di volume	1000.00	[kg/mc]
Angolo di attrito	20.00	[°]
Coazione	0.250	[kg/cmq]
Angolo di attrito terreno-fondazione	0.00	[°]
Adesione terreno-fondazione	0.000	[kg/cmq]

Coefficienti di capacità portante

$N_c = 14.83$	$N'_c = 15.49$
$N_q = 6.40$	$N'_q = 6.60$
$N_\gamma = 2.95$	$N'_\gamma = 2.29$

Combinazione n° 2

Carico totale verticale	1507221.88	[kg]
Eccentricità X	1.57	[m]
Eccentricità Y	-1.04	[m]
Carico limite	2.97	[kg/cmq]
Pressione massima sul terreno	19.13986	[kg/cmq]
Pressione media sul terreno	1.56717	[kg/cmq]
Pressione geostatica piano di posa	0.23	[kg/cmq]
Coefficiente sicurezza carico ultimo	1.90	
Coeff. scorrimento	0.00	
Cedimento differenziale massimo	65.67	[mm]

Parametri strato equivalente terreno di lavoro

Altezza cuneo di rottura	4.95	[m]
Peso nell'unità di volume	1000.00	[kg/mc]
Angolo di attrito	20.00	[°]
Coesione	0.250	[kg/cmq]
Angolo di attrito terreno-fondazione	0.00	[°]
Adesione terreno-fondazione	0.000	[kg/cmq]

Coefficienti di capacità portante

$N_c = 14.83$	$N'_c = 16.00$
$N_q = 6.40$	$N'_q = 6.78$
$N_\gamma = 2.95$	$N'_\gamma = 2.38$

Combinazione n° 3

Carico totale verticale	1507221.88	[kg]
Eccentricità X	1.57	[m]
Eccentricità Y	1.52	[m]
Carico limite	1.96	[kg/cmq]
Pressione massima sul terreno	14.08109	[kg/cmq]
Pressione media sul terreno	1.56717	[kg/cmq]
Pressione geostatica piano di posa	0.23	[kg/cmq]
Coefficiente sicurezza carico ultimo	1.25	
Coeff. scorrimento	0.00	
Cedimento differenziale massimo	73.21	[mm]

Parametri strato equivalente terreno di lavoro

Altezza cuneo di rottura	4.95	[m]
Peso nell'unità di volume	1000.00	[kg/mc]
Angolo di attrito	20.00	[°]
Coesione	0.250	[kg/cmq]
Angolo di attrito terreno-fondazione	0.00	[°]
Adesione terreno-fondazione	0.000	[kg/cmq]

Coefficienti di capacità portante

$N_c = 14.83$	$N'_c = 11.38$
$N_q = 6.40$	$N'_q = 5.14$
$N_\gamma = 2.95$	$N'_\gamma = 1.61$

Combinazione n° 4

Carico totale verticale	1507221.88	[kg]
Eccentricità X	1.57	[m]
Eccentricità Y	-1.04	[m]
Carico limite	2.13	[kg/cmq]
Pressione massima sul terreno	19.13986	[kg/cmq]
Pressione media sul terreno	1.56717	[kg/cmq]
Pressione geostatica piano di posa	0.23	[kg/cmq]
Coefficiente sicurezza carico ultimo	1.36	
Coeff. scorrimento	0.00	
Cedimento differenziale massimo	65.67	[mm]

Parametri strato equivalente terreno di lavoro

Altezza cuneo di rottura	4.95	[m]
Peso nell'unità di volume	1000.00	[kg/mc]
Angolo di attrito	20.00	[°]
Coazione	0.250	[kg/cmq]
Angolo di attrito terreno-fondazione	0.00	[°]
Adesione terreno-fondazione	0.000	[kg/cmq]

Coefficienti di capacità portante

N _c = 14.83	N' _c = 11.38
N _q = 6.40	N' _q = 5.14
N _γ = 2.95	N' _γ = 1.61

Combinazione n° 5

Carico totale verticale	8039421.87	[kg]
Eccentricità X	-0.03	[m]
Eccentricità Y	0.47	[m]
Carico limite	6.11	[kg/cmq]
Pressione massima sul terreno	57.01833	[kg/cmq]
Pressione media sul terreno	8.35916	[kg/cmq]
Pressione geostatica piano di posa	0.23	[kg/cmq]
Coefficiente sicurezza carico ultimo	0.73	
Coeff. scorrimento	0.00	
Cedimento differenziale massimo	72.74	[mm]

Parametri strato equivalente terreno di lavoro

Altezza cuneo di rottura	4.95	[m]
Peso nell'unità di volume	1000.00	[kg/mc]
Angolo di attrito	20.00	[°]
Coazione	0.250	[kg/cmq]
Angolo di attrito terreno-fondazione	0.00	[°]
Adesione terreno-fondazione	0.000	[kg/cmq]

Coefficienti di capacità portante

N _c = 14.83	N' _c = 16.57
N _q = 6.40	N' _q = 6.98
N _γ = 2.95	N' _γ = 2.48

Combinazione n° 6

Carico totale verticale	2065421.87	[kg]
Eccentricità X	0.36	[m]
Eccentricità Y	-0.13	[m]
Carico limite	5.18	[kg/cmq]
Pressione massima sul terreno	19.48023	[kg/cmq]

Pressione media sul terreno	2.14757	[kg/cmq]
Pressione geostatica piano di posa	0.23	[kg/cmq]
Coefficiente sicurezza carico ultimo	2.41	
Coeff. scorrimento	0.00	
Cedimento differenziale massimo	21.24	[mm]

Parametri strato equivalente terreno di lavoro

Altezza cuneo di rottura	4.95	[m]
Peso nell'unità di volume	1000.00	[kg/mc]
Angolo di attrito	20.00	[°]
Coesione	0.250	[kg/cmq]
Angolo di attrito terreno-fondazione	0.00	[°]
Adesione terreno-fondazione	0.000	[kg/cmq]

Coefficienti di capacità portante

N _c = 14.83	N' _c = 14.70
N _q = 6.40	N' _q = 6.32
N _γ = 2.95	N' _γ = 2.15

Spostamenti

Spostamenti massimi e minimi della piastra

Simbologia adottata

Ic	Indice della combinazione
w _{max}	Spostamento verticale massimo espresso in [cm]
ux _{max}	Spostamento direzione x massimo spresso in [cm]
uy _{max}	Spostamento direzione y massimo spresso in [cm]
w _{min}	Spostamento verticale minimo espresso in [cm]
ux _{min}	Spostamento direzione x minimo spresso in [cm]
uy _{min}	Spostamento direzione y minimo spresso in [cm]
p _{max}	Pressione massima sul terreno espressa in [kg/cm ²]
p _{med}	Pressione media sul terreno espressa in [kg/cm ²]

Ic	w _{max}	ux _{max}	uy _{max}	w _{min}	ux _{min}	uy _{min}	p _{max}	p _{med}
1	7.0000	0.0673	0.2363	6.1959	0.0468	0.2259	20.3925	2.2547
2	7.9439	0.0974	-0.0607	1.3768	0.0668	-0.0761	19.1399	1.5672
3	8.3891	0.0965	0.6913	1.0678	0.0679	0.6768	14.0811	1.5672
4	7.9439	0.0981	-0.6759	1.3768	0.0659	-0.6922	19.1399	1.5672
5	27.4813	-0.0885	0.2156	20.2069	-0.1294	0.1949	57.0183	8.3592
6	7.3565	0.3126	-0.2063	5.2321	0.2145	-0.2560	19.4802	2.1476

Sollecitazioni piastra

Sollecitazioni massime e minime

Simbologia adottata

Ic	Indice della combinazione
Mx _{max}	Momento massimo X espresso in [kgm]
Mx _{min}	Momento minimo X espresso in [kgm]
My _{max}	Momento massimo Y espresso in [kgm]
My _{min}	Momento minimo Y espresso in [kgm]

Ic	Mx _{max}	Mx _{min}	My _{max}	My _{min}	Mxy _{max}	Mxy _{min}
1	550287.22	-14297.75	747353.17	-1048.82	120867.19	-112997.15
2	667104.20	-402778.15	632786.36	-253963.51	370422.40	-345576.79
3	658649.50	-426694.35	742548.19	-543257.76	172366.86	-216495.66
4	667104.20	-402778.15	632786.36	-253963.51	370422.40	-345576.79
5	2737197.42	-43683.22	3470699.89	-6953.99	237587.77	-273351.64
6	482782.24	-13704.60	697812.23	-1245.82	159432.19	-132666.95